

Dell PowerEdge モジュラー
システム

ハードウェアオーナー
ズマニュアル



メモ、注意、警告



メモ：コンピュータを使いやすいするための重要な情報を説明しています。



注意：手順に従わないと、ハードウェアの損傷やデータの損失につながる可能性があることを示しています。



警告：物的損害、けが、または死亡の原因となる可能性があることを示しています。

本書の内容は予告なく変更されることがあります。

© 2008 ~ 2011 すべての著作権は Dell Inc. にあります。

Dell Inc. の書面による許可のない複製は、いかなる形態においても厳重に禁じられています。

本書に使用されている商標：Dell™、DELL ロゴ、PowerEdge™ および PowerConnect™ は Dell Inc. の商標です。AMD® および AMD Opteron® は Advanced Micro Devices, Inc. の商標または登録商標です。Intel® および Xeon® は米国およびその他の国における Intel Corporation の登録商標です。Microsoft®、MS-DOS®、Windows® および Windows Server® は米国その他の国における Microsoft Corporation の登録商標です。Cisco® は Cisco Systems Inc. の登録商標です。

商標または製品の権利を主張する事業体を表すためにその他の商標および社名が使用されていることがあります。それらの商標や会社名は、一切 Dell Inc. に帰属するものではありません。

目次

1 システムについて	15
起動中にシステムの機能にアクセスする方法	15
システムの概要	16
システムコントロールパネルの機能	18
LCD モジュール	20
LCD モジュールの機能	21
LCD モジュールメニューの使い方	21
ブレードの機能	25
USB ディスケットまたは USB DVD/CD ドライブの使い方	34
ハードドライブの機能	35
背面パネルの機能	37
電源ユニットインジケータ	38
ファンモジュールインジケータ	40
ミッドプレーンバージョンの識別	41
iKVM モジュール	44
アナログ KVM スイッチから Avocent iKVM スイッチを階層にする方法	47
デジタル KVM スイッチから Avocent iKVM スイッチを階層にする方法	49
CMC モジュール	52

I/O 接続性	57
I/O モジュール取り付けのガイドライン	57
クアドポートネットワークドーターカードにおけるポートの自動無効 (PowerEdge M710HD のみ)	59
メザニンカード	61
I/O モジュールポートのマッピング	64
Dell PowerConnect-KR 8024-k スイッチ	78
Dell M8428-k 10 Gb Converged Network スイッチ	80
Mellanox M3601Q QDR Infiniband スイッチの I/O モジュール	82
Mellanox M2401G Infiniband スイッチの I/O モジュール	84
Cisco SFS M7000e Infiniband スイッチモジュール	85
Cisco イーサネットスイッチ	87
PowerConnect M6348 1 Gb イーサネットスイッチ I/O モジュール	90
PowerConnect M8024 10 Gb イーサネットスイッチ I/O モジュール	92
PowerConnect M6220 イーサネットスイッチモジュール	94
Dell 10 GbE KR パススルー I/O モジュール	96
Dell 8/4 Gbps ファイバーチャネルパススルー I/O モジュール	98
10 Gb イーサネットパススルーモジュール II	100
10 Gb イーサネットパススルー I/O モジュール	102
4 Gbps ファイバーチャネルパススルーモジュール	104
Brocade M5424 FC8 I/O モジュール	107
Brocade M4424 SAN I/O モジュール	110
10/100/1000 Mb イーサネットパススルーモジュール	113

LCD ステータスメッセージ	115
ステータスメッセージの表示	115
LCD ステータスメッセージの消去	116
システムメッセージ	129
警告メッセージ	152
診断メッセージ	153
アラートメッセージ	153
2 セットアップユーティリティと UEFI ブートマネージャの使い方	155
システム起動モードの選択	155
セットアップユーティリティの起動	156
エラーメッセージへの対応	156
セットアップユーティリティナビゲーション キーの使い方	157
セットアップユーティリティのオプション	157
Memory Settings (メモリ設定) 画面	159
Processor Settings (プロセッサ設定) 画面	160
SATA Settings (SATA 設定) 画面 (PowerEdge M610/M610x)	162
Boot Settings (起動設定) 画面	163
Integrated Devices (内蔵デバイス) 画面	164
PCI IRQ Assignments (PCI IRQ 割り当て) 画面	166
Serial Communication (シリアル通信) 画面	166
Power Management (電力の管理) 画面 (PowerEdge M915/M910/M710/M710HD/M610/ M610x のみ)	167

System Security (システムセキュリティ)	
画面	168
Exit (終了) 画面	169
UEFI ブートマネージャの起動	170
UEFI Boot Manager (UEFI ブートマネージャ)	
画面	170
UEFI Boot Settings (UEFI 起動設定) 画面	171
System Utilities (システムユーティリティ)	
画面	171
システムパスワードとセットアップパスワードの機能	172
システムパスワードの使い方	172
セットアップパスワードの使い方	175
3 ブレードコンポーネントのインストール	177
奨励するツール	177
ブレードの取り外しと取り付け	177
ブレードの取り外し	177
ブレードの取り付け	180
ブレードのダミーの取り外しと取り付け	181
ブレードのダミーの取り外し	181
ブレードのダミーの取り付け	181
ブレードカバーの取り外しと取り付け	182
ブレードカバーの取り外し	182
ブレードカバーの取り付け	183
システムの内部	183
システムメモリ	192
システムメモリ – PowerEdge M915	192
システムメモリ – PowerEdge M910	198

システムメモリ – PowerEdge M905	203
システムメモリ – PowerEdge M805	207
システムメモリ – PowerEdge M710	211
システムメモリ – PowerEdge M710HD	217
システムメモリ – PowerEdge M610/M610x	223
システムメモリ – PowerEdge M605	229
システムメモリ – PowerEdge M600	235
メモリモジュールの取り付け	238
メモリモジュールの取り外し	241
メザニンインタフェースカード	
(PowerEdge M610x のみ)	242
メザニンインタフェースカード	
の取り外し	242
メザニンインタフェースカード	
の取り付け	244
I/O モジュールのメザニンカード	245
メザニンカードの取り付け	247
メザニンカードの取り外し	250
SD カード	251
PowerEdge M905/M805	251
PowerEdge M915/M910/M710/M710HD/ M610/M610x	252
SD vFlash カード (PowerEdge	
M915/M910/M710/M710HD/M610/M610x のみ)	253
RAID バッテリー	254
RAID バッテリーの取り外し	254
RAID バッテリーの取り付け	260
内蔵 NIC ハードウェアキー	261
内蔵 USB キー (PowerEdge	
M915/M910/M710/M710HD/M610/M610x のみ)	262

ネットワークドーターカード / LOM ライザー カード (PowerEdge M915/M710HD のみ)	263
LOM ライザーカードの取り外し	263
LOM ライザーカードの取り付け	264
拡張カードと拡張カードライザー (PowerEdge M610x のみ)	265
拡張カードの取り付けガイドライン	265
拡張カードの取り付け	266
拡張カードの取り外し	269
拡張カードと拡張カードライザー (PowerEdge M610x のみ)	271
拡張カードライザーの取り外し	271
拡張カードライザーの取り付け	276
プロセッサ	276
プロセッサの取り付けガイドライン	276
プロセッサの取り外し	277
プロセッサの取り付け	293
FlexMem ブリッジ (PowerEdge M910 のみ)	295
HT ブリッジカード (PowerEdge M905 のみ)	297
ブレードシステム基板の NVRAM バック アップバッテリー	300
ハードドライブ	302
ハードドライブ取り付けのガイ ドライン	302
ハードドライブの取り付け	303
ハードドライブの取り外し	304
起動ドライブの設定	305
ハードドライブをハードドライブキャ リアから取り外す方法	305
ハードドライブをハードドライブキャ リアに取り付ける方法	305

ビデオコントローラ (PowerEdge M905/M805/M605/M600 のみ)	307
ハードドライブバックプレーン	310
ブレードシステム基板	312
システム基板の取り外し	312
システム基板の取り付け	316
ストレージコントローラカード	318
ストレージコントローラボードの 取り外し	318
ストレージコントローラボードの 取り付け	319
ミッドプレーンインタフェースカード (PowerEdge M610x)	320
ミッドプレーンインタフェースカー ドの取り外し	320
ミッドプレーンインタフェースカー ドの取り付け	322
4 エンクロージャコンポーネント の取り付け	323
電源ユニットモジュール	323
システム電源のガイドライン	323
電源ユニットダミー	324
電源ユニットモジュールの取り外し	324
電源ユニットモジュールの取り付け	327
ファンモジュール	327
ファンモジュールの取り外し	327
ファンモジュールの取り付け	328

CMC モジュール	329
CMC モジュールの取り外し	329
CMC モジュールへの SD カードの 取り付け	330
CMC モジュールの取り付け	331
iKVM モジュール	332
iKVM モジュールの取り外し	332
iKVM モジュールの取り付け	332
I/O モジュール	332
I/O モジュールの取り外し	332
I/O モジュールの取り付け	334
エンクロージャベゼル	335
エンクロージャベゼルの取り外し	335
エンクロージャベゼルの取り付け	336
エンクロージャ内ミッドプレーン	336
ミッドプレーンと前面モジュールケ ージアセンブリの取り付け	339
エンクロージャのコントロールパネルア センブリ	340
エンクロージャのコントロールパネ ルの取り外し	340
エンクロージャのコントロールパネ ルの取り付け	342
LCD モジュール	342
LCD モジュールの取り外し	342
LCD モジュールの取り付け	344

5 システムのトラブルシューティング	345
作業にあたっての注意	345
起動ルーチン	345
周辺機器のチェック	346
外部接続のトラブルシューティング	346
ビデオのトラブルシューティング	346
キーボードのトラブルシューティング	347
マウスのトラブルシューティング	348
USB デバイスのトラブルシューティング	348
システム管理警告メッセージへの応答	349
エンクロージャが濡れた場合のトラブルシューティング	349
エンクロージャが損傷した場合のトラブルシューティング	351
エンクロージャコンポーネントに関するトラブルシューティング	352
電源ユニットモジュールのトラブルシューティング	352
ファンモジュールのトラブルシューティング	353
CMC モジュールのトラブルシューティング	354
iKVM モジュールのトラブルシューティング	355
ネットワークスイッチモジュールのトラブルシューティング	356

ブレードコンポーネントのトラブルシューティング	358
ブレードメモリのトラブルシューティング	358
ハードドライブのトラブルシューティング	359
拡張カードのトラブルシューティング	361
プロセッサのトラブルシューティング	362
ブレードボードのトラブルシューティング	363
NVRAM バックアップバッテリーのトラブルシューティング	364
6 システム診断プログラムの実行	365
Dell PowerEdge Diagnostics	365
システム診断プログラムの機能	366
システム診断プログラムの実行が必要な場合	366
システム診断プログラムの実行	367
内蔵されたシステム診断プログラムの実行	367
USB フラッシュドライブからの実行	367
システム診断プログラムのテストオプション	369
Advanced Testing (詳細テスト) オプションの使い方	370
エラーメッセージ	370

7 システム基板情報	371
ブレードシステム基板のジャンパ設定	371
PowerEdge M915 のジャンパ設定	371
PowerEdge M910 のジャンパ設定	372
PowerEdge M905 のジャンパ設定	373
PowerEdge M805 のジャンパ設定	374
PowerEdge M710 のジャンパ設定	375
PowerEdge M710HD のジャンパ設定	376
PowerEdge M610/M610x のジャンパ設定	377
PowerEdge M600 のジャンパ設定	378
システム基板のコネクタ	379
PowerEdge M915 のシステム基板	379
PowerEdge M910 のシステム基板	381
PowerEdge M905 のシステム基板	383
PowerEdge M805 のシステム基板	385
PowerEdge M710 のシステム基板	387
PowerEdge M710HD のシステム基板	389
PowerEdge M610 のシステム基板	390
PowerEdge M610x のシステム基板	391
PowerEdge M610x ミッドプレーンイ ンタフェースカード	393
PowerEdge M610x 拡張カードライザー	394
PowerEdge M610x メザニンインタフ ェースカード	395
PowerEdge M605 のシステム基板	396
PowerEdge M600 のシステム基板	397
パスワードを忘れたとき	399

8 困ったときは	401
デルへのお問い合わせ	401
索引	403

システムについて

起動中にシステムの機能にアクセスする方法

キーストローク	説明
<F2>	セットアップユーティリティが起動します。155 ページの「セットアップユーティリティと UEFI ブートマネージャの使い方」を参照してください。
<F10>	システムサービスが起動し、Dell Unified Server Configurator (USC) が開きます。Dell USC を使用して、システム診断プログラムなどの内蔵されたユーティリティにアクセスできます。詳細については、Unified Server Configurator のマニュアルを参照してください。 メモ： Unified Server Configurator は、PowerEdge M610/M610x/M710/M710HD/M910/M915 でサポートされています。
<F11>	起動モードを BIOS に設定：BIOS ブートマネージャが起動し、起動デバイスを選択できます。 起動モードを UEFI に設定：UEFI ブートマネージャが起動し、お使いのシステムの起動オプションを管理できます。
<F12>	PXE ブートが起動します（セットアップユーティリティで有効に設定されている場合）。
<Ctrl><E>	リモートアクセスユーティリティが起動し、システムイベントログ (SEL) およびシステムへのリモートアクセスの設定にアクセスできます。
<Ctrl><C>	SAS 設定ユーティリティが起動します。詳細については、SAS アダプタのマニュアルを参照してください。
<Ctrl><R>	RAID 設定ユーティリティが起動します。詳細については、RAID カードのマニュアルを参照してください。
<Ctrl><S>	NIC を PXE 起動用に設定するユーティリティが起動します。詳細については、内蔵 NIC のマニュアルを参照してください。

システムの概要

お使いのシステムには、ハーフハイトブレード（サーバーモジュール）を 16 台まで、フルハイトブレードまたは両方のタイプを 8 台まで取り付けることができます（図 1-1、図 1-2、および図 1-3 を参照）。ブレードは、システムとして機能させるために、電源ユニット、ファンモジュール、シャーシ管理コントローラ（CMC）モジュール、および外部ネットワーク接続用の少なくとも 1 つの I/O モジュールをサポートするエンクロージャ（シャーシ）に挿入されています。電源ユニット、ファン、CMC、オプションの iKVM モジュール、および I/O モジュールは、PowerEdge M1000e エンクロージャ内のブレードの共有リソースです。

メモ：システムの正常な動作と冷却を助けるために、エンクロージャ内のすべてのベイにモジュールまたはダミーを常時装着しておく必要があります。

図 1-1. ブレードの番号 - ハーフハイトブレード

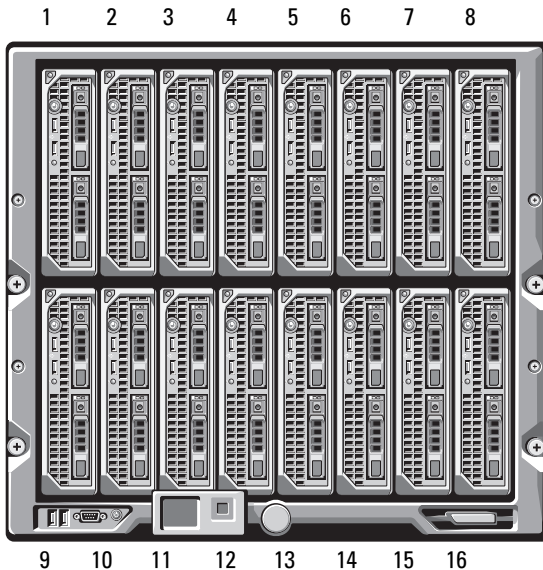


図 1-2. ブレードの番号 - フルハイトブレード

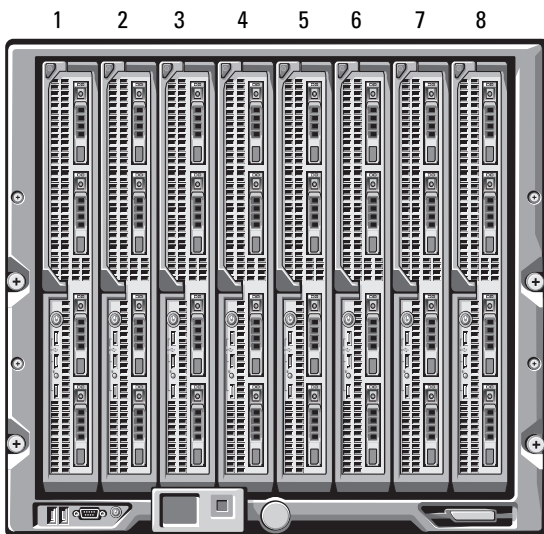
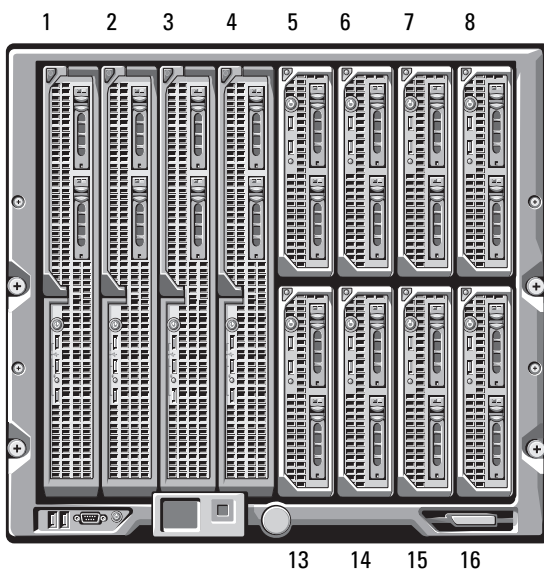
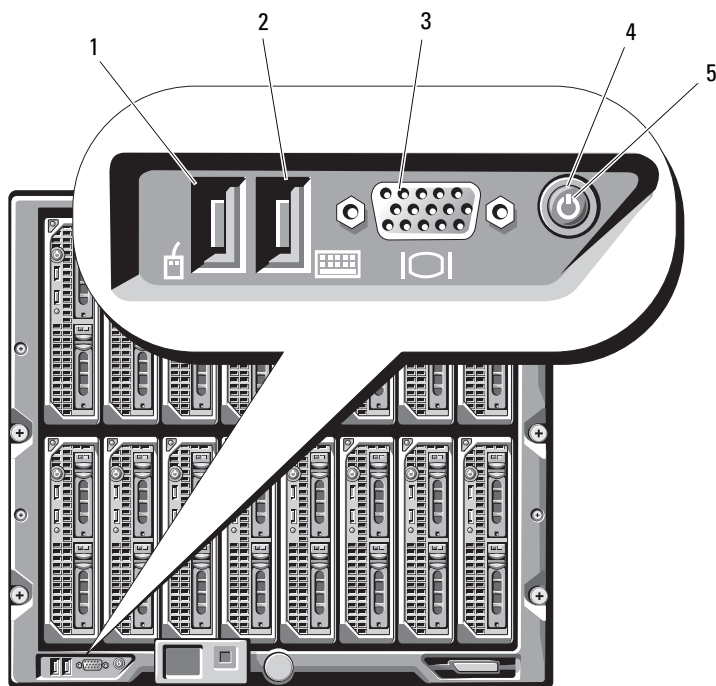


図 1-3. ブレードの番号 - フルハイトブレードとハーフハイトブレードの併用






システムコントロールパネルの機能

図 1-4. コントロールパネルの機能



- | | | | |
|---|-----------------|---|-------------------|
| 1 | USB ポート (マウスのみ) | 2 | USB ポート (キーボードのみ) |
| 3 | ビデオコネクタ | 4 | システム電源ボタン |
| 5 | 電源インジケータ | | |

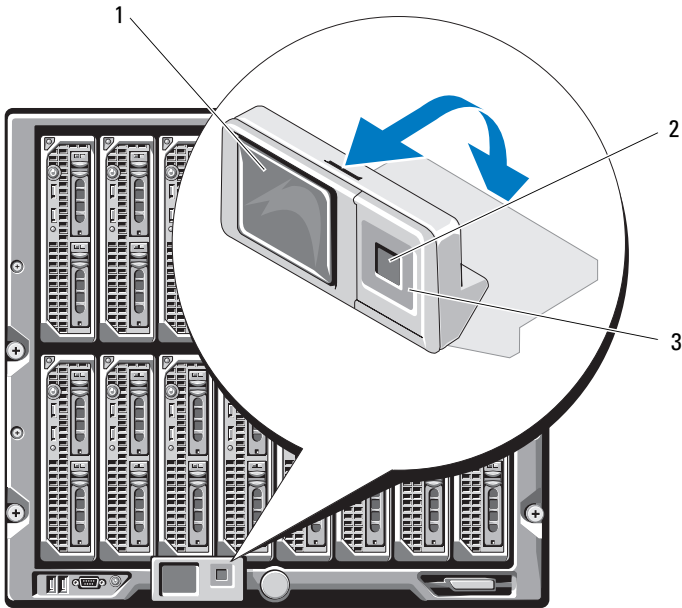
表 1-1. コントロールパネルの機能

項目	インジケータ、ボタン、またはコネクタ	アイコン	説明
システム電源ボタン	-		<p>システムの電源を入れたり切ったりします。電源を入れるにはこのボタンを押します。電源を切るには 10 秒間押し続けます。</p> <p>メモ：システム電源ボタンは、エンクロージャ内のブレードと I/O モジュールすべてに対する電力供給を制御します。</p>
システム電源インジケータ	消灯 緑色		<p>エンクロージャに電力が供給されていません。</p> <p>システムに電源が入っています。</p>
キーボードとマウス用の USB ポート	-		<p>オプションの iKVM モジュールが取り付けられ、前面パネルポートが CMC インタフェースで有効（デフォルト）に設定されている場合は、機能します。</p> <p>メモ：これらのポートは USB ストレージデバイスをサポートしていません。USB ストレージデバイスは必ず、ブレードの前面パネルの USB ポートに接続に接続してください。</p>
ビデオコネクタ	-		<p>オプションの iKVM モジュールが取り付けられ、前面パネルポートが CMC インタフェースで有効（デフォルト）に設定されている場合は、機能します。</p>

LCD モジュール

LCD モジュールには、初期設定 / 導入ウィザードが備わっています。また、インフラとブレードの情報、およびエラー報告に簡単にアクセスできます。図 1-5 を参照してください。

図 1-5. LCD ディスプレイ



- 1 LCD 画面
- 2 選択（「チェック」）ボタン
- 3 スクロールボタン (4)

LCD モジュールの機能

LCD モジュールの主な機能は、エンクロージャ内のモジュールの稼働状況に関する情報をリアルタイムで提供することです。

LCD モジュールの機能は、以下のとおりです。

- システムの初期設定中に CMC モジュールのネットワーク設定ができる導入セットアップウィザード。
- 各ブレードの iDRAC を設定するためのメニュー。
- 各ブレードのステータス情報画面。
- IO モジュール、ファン、CMC、iKVM、および電源ユニットなど、エンクロージャ背面に取り付けられているモジュールのステータス情報画面。
- システム内のすべてのコンポーネントの IP アドレスを一覧表示するネットワークサマリ画面。
- リアルタイムの消費電力統計（高 / 低 / 平均）。
- 周囲温度の値。
- AC 電源の情報。
- 重大なエラーに関するアラートと警告。


LCD モジュールメニューの使い方

表 1-2. LCD モジュール画面のナビゲーションキー

キー	動作
左および右矢印キー	画面を移動する。
上下矢印キー	画面上の前または次のオプションに移動する。
中央ボタン	項目を選択して保存し、次の画面に移動する。


設定ウィザード


CMC は DHCP にプリセットされています。静的 IP アドレスを使用するには、CMC の設定を DHCP から静的アドレスに切り替える必要があります。切り替えは、LCD 設定ウィザードを実行するか、または管理ステーションと CLI コマンドを使用して行います。(詳細については、PowerEdge M1000e の『設定ガイド』または CMC のマニュアルを参照してください)。

 **メモ**：設定ウィザードを実行すると、LCD メニューからこのオプションを使用することはできなくなります。

- 1 ダイアログボックスに表示されるオプションの中から言語を選択します。
- 2 設定ウィザードを起動します。
- 3 ネットワーク環境に合わせて CMC ネットワークを設定します。
 - ネットワーク速度
 - 二重モード
 - ネットワークモード (DHCP または静的)
 - 静的 IP アドレス、サブネットマスク、およびゲートウェイの値 (静的モードを選択した場合)
 - DNS 設定
- 4 必要に応じて、iDRAC ネットワークを設定します。

iDRAC の詳細については、CMC の『ユーザーズガイド』を参照してください。

 **メモ**：iDRAC を手動で設定しない場合は、各ブレードの iDRAC 内部ネットワークインタフェースが設定ウィザードによって自動的に設定されます。

 **メモ**：LCD Configuration Wizard (LCD 設定ウィザード) を使用して iDRAC 用の静的 IP アドレスを設定することはできません。静的 IP アドレスの設定には、CMC のウェブベースのインタフェースまたは RACADM を使用してください。

5 Network Summary（ネットワークサマリ）画面の設定内容を確認します。

- 設定が正しい場合は、中央ボタンを押して設定ウィザードを閉じ、**Main Menu**（メインメニュー）に戻ります。
- 設定が正しくない場合は、左矢印キーを使って該当する設定の画面に戻り、訂正します。

設定ウィザードの手順が完了すると、ネットワーク上で **CMC** が使用できるようになります。

Main Menu（メインメニュー）

Main Menu（メインメニュー）オプションには、**LCD Setup Menu**（LCD セットアップメニュー）、**Server Menu**（サーバーメニュー）、および **Enclosure Menu**（エンクロージャメニュー）へのリンクがあります。

LCD Setup Menu（LCD セットアップメニュー）

このメニューを使って、デフォルト言語および LCD メニュー画面用の起動画面を変更できます。

Server Menu（サーバーメニュー）

Server Menu（サーバーメニュー）ダイアログボックスで、矢印キーを使ってエンクロージャ内の各ブレードをハイライト表示し、そのステータスを表示することができます。

- 電源がオフか、または起動中のブレードは、灰色の四角形で示されます。アクティブなブレードは緑色の四角形で示されます。ブレードにエラーが発生している場合は、黄色の四角形で示されます。
- ブレードを選択するには、ハイライト表示し、中央ボタンを押します。エラーがある場合はエラー、およびブレードの **iDRAC IP** アドレスが、ダイアログボックスに表示されます。

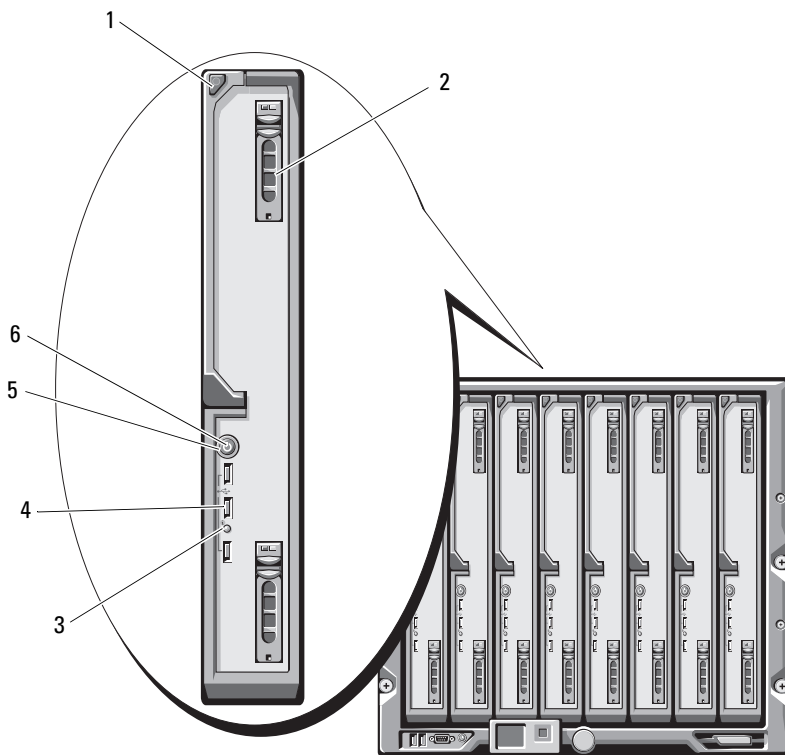
Enclosure Menu (エンクロージャメニュー)

Enclosure Menu (エンクロージャメニュー) には、**Module Status** (モジュールステータス)、**Enclosure Status** (エンクロージャステータス)、**Network Summary** (ネットワークサマリ) のオプションがあります。

- **Module Status** (モジュールステータス) ダイアログボックスで、エンクロージャ内の各コンポーネントをハイライト表示し、そのステータスを表示できます。
 - 電源がオフか、または起動中のモジュールは、灰色の四角形で示されます。アクティブなモジュールは緑色の四角形で示されます。モジュールにエラーが発生している場合は、黄色の四角形で示されます。
 - モジュールが選択されていると、モジュールの現在のステータスとエラー（発生している場合）がダイアログボックスに表示されます。
- エンクロージャステータス、エラー状態、および消費電力統計が **Enclosure Status** (エンクロージャステータス) ダイアログボックスに表示されます。
- **Network Summary** (ネットワークサマリ) 画面には、CMC、各ブレードの iDRAC、およびエンクロージャ内のその他のコンポーネントの IP アドレスが表示されます。

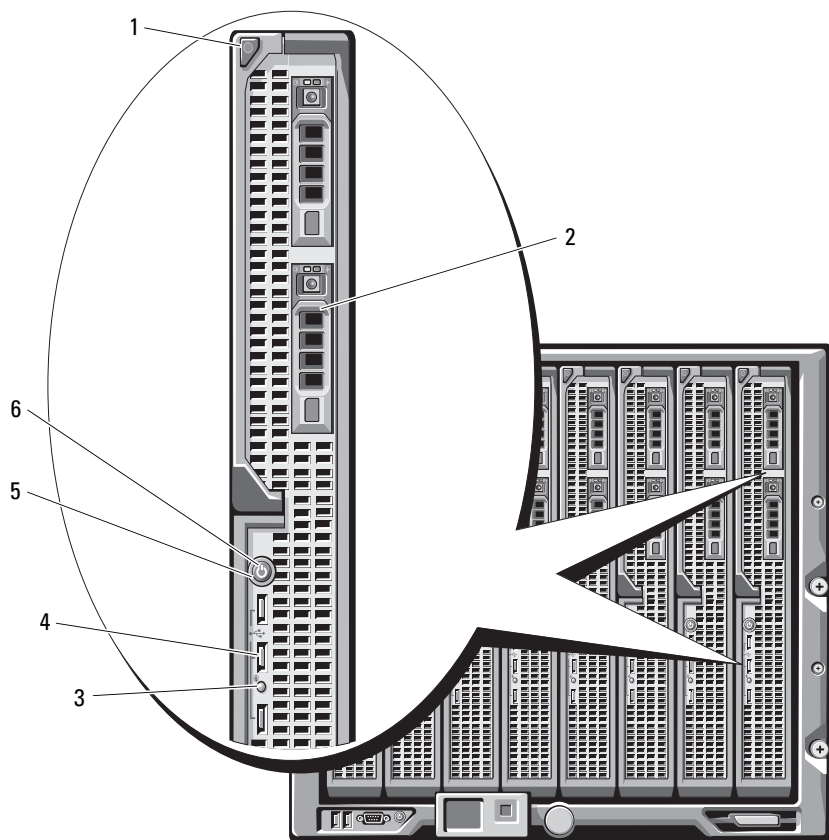
ブレードの機能

図 1-6. 前面パネルの機能 – PowerEdge M915



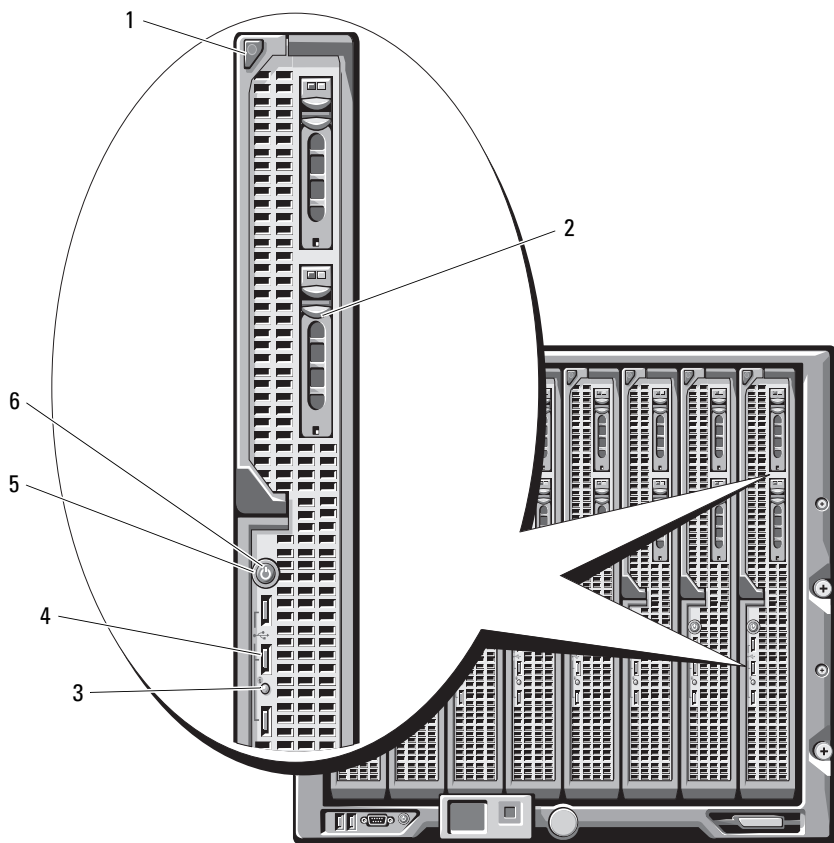
- | | | | |
|---|----------------------|---|--------------|
| 1 | ブレードハンドルリリースボタン | 2 | ハードドライブ (2) |
| 3 | ブレードステータス / 識別インジケータ | 4 | USB コネクタ (3) |
| 5 | ブレード電源ボタン | 6 | ブレード電源インジケータ |

図 1-7. 前面パネルの機能 – PowerEdge M910



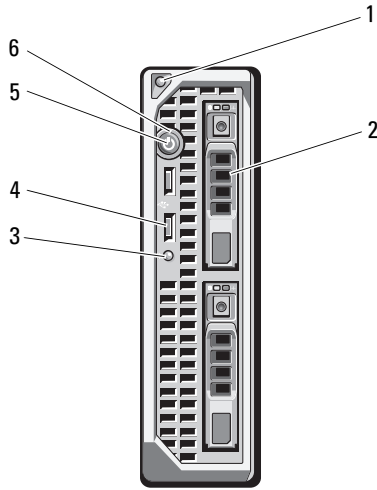
- | | | | |
|---|--------------------|---|--------------|
| 1 | ブレードハンドルリリースボタン | 2 | ハードドライブ (2) |
| 3 | ブレードステータス/識別インジケータ | 4 | USB コネクタ (3) |
| 5 | ブレード電源ボタン | 6 | ブレード電源インジケータ |

図 1-8. 前面パネルの機能 – PowerEdge M905/M805



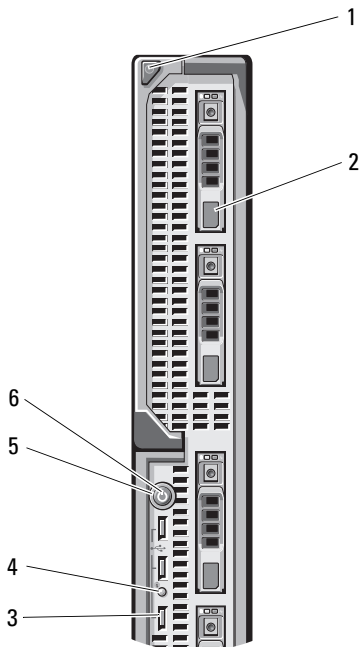
- | | | | |
|---|--------------------|---|--------------|
| 1 | ブレードハンドルリリースボタン | 2 | ハードドライブ (2) |
| 3 | ブレードステータス/識別インジケータ | 4 | USB コネクタ (3) |
| 5 | ブレード電源ボタン | 6 | ブレード電源インジケータ |

図 1-9. 前面パネルの機能 – PowerEdge M710HD



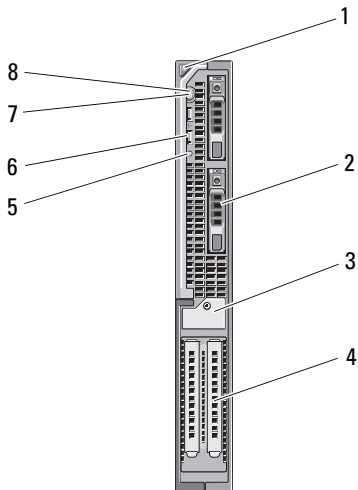
- | | | | |
|---|----------------------|---|--------------|
| 1 | ブレードハンドルリリースボタン | 2 | ハードドライブ (2) |
| 3 | ブレードステータス / 識別インジケータ | 4 | USB コネクタ (2) |
| 5 | ブレード電源ボタン | 6 | ブレード電源インジケータ |

図 1-10. 前面パネルの機能 – PowerEdge M710



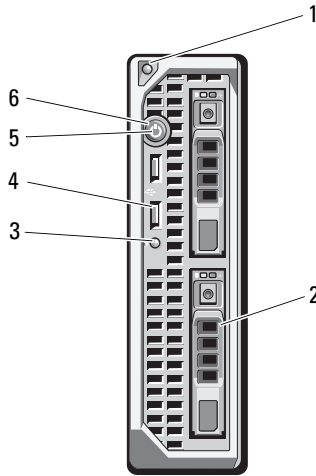
- | | | | |
|---|-----------------|---|----------------------|
| 1 | ブレードハンドルリリースボタン | 2 | ハードドライブ (4) |
| 3 | USB コネクタ (3) | 4 | ブレードステータス / 識別インジケータ |
| 5 | ブレード電源ボタン | 6 | ブレード電源インジケータ |

図 1-11. 前面パネルの機能 – PowerEdge M610x



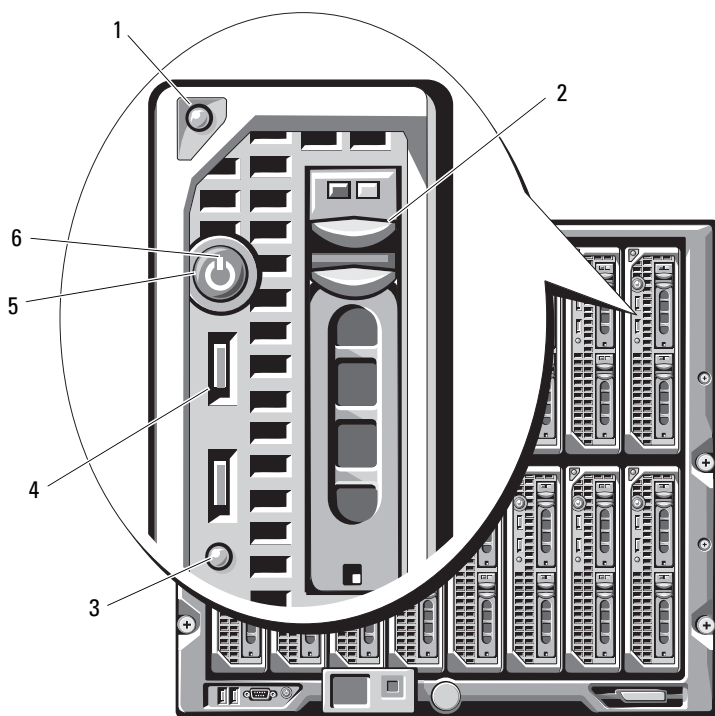
- | | | | |
|---|----------------------------|---|---------------|
| 1 | ブレードハンドルリリースボタン | 2 | ハードドライブ (2) |
| 3 | 拘束ネジ付きの拡張カードフィラーブラケット固定ラッチ | 4 | 拡張カードスロット (2) |
| 5 | ブレードステータス / 識別インジケータ | 6 | USB コネクタ (2) |
| 7 | ブレード電源ボタン | 8 | ブレード電源インジケータ |

図 1-12. 前面パネルの機能 – PowerEdge M610



- | | | | |
|---|--------------------|---|--------------|
| 1 | ブレードハンドルリリースボタン | 2 | ハードドライブ (2) |
| 3 | ブレードステータス/識別インジケータ | 4 | USB コネクタ (2) |
| 5 | ブレード電源ボタン | 6 | ブレード電源インジケータ |

図 1-13. 前面パネルの機能 – PowerEdge M605/M600



- | | | | |
|---|----------------------|---|--------------|
| 1 | ブレードハンドルリリースボタン | 2 | ハードドライブ (2) |
| 3 | ブレードステータス / 識別インジケータ | 4 | USB コネクタ (2) |
| 5 | ブレード電源ボタン | 6 | ブレード電源インジケータ |

表 1-3. ブレードコントロールパネルの機能






機能	アイコン	説明
ブレード電源インジケータ		<p>消灯 - ブレードに電力が供給されていないか、ブレードがスタンバイモードになっているか、ブレードの電源が入っていないか、またはブレードが正しく取り付けられていません。ブレードの取り付けの詳細については、180 ページの「ブレードの取り付け」を参照してください。</p> <p>暗い緑色から明るい緑色に変化 - ブレードの電源オン要求が保留状態です。</p> <p>緑色に点灯 - ブレードの電源が入っています。</p>
ブレードステータス/識別インジケータ		<p>消灯 - ブレードの電源がオフです。</p> <p>青色 - 通常の動作状態です。</p> <p>青色に点滅 - ブレードが CMC を使用してリモートで識別されているところです。</p> <p>黄色に点滅 - ブレードが内部エラーを検知したか、または取り付けられているメザニンカードが、M1000e エンクロージャに取り付けられている I/O モジュールに適合しません。I/O 設定エラーメッセージが表示されていないかどうか、CMC をチェックし、エラーを修正します。</p>


表 1-3. ブレードコントロールパネルの機能

機能	アイコン	説明
ブレード電源ボタン		<p>ブレードの電源を切ったり入れたりします。</p> <ul style="list-style-type: none"> 電源ボタンを使用してブレードの電源を切る際に、ACPI 対応の OS を実行している場合、ブレードは電源が切れる前に正常なシャットダウンを実行することができます。 ブレードが ACPI 対応の OS を実行していない場合は、電源ボタンを押すとただちに電源が切れます。 ブレードの電源をただちに切るには、ボタンを数秒間押し続けます。 <p>ブレード電源ボタンは、セットアップユーティリティでデフォルトで有効になっています（電源ボタンオプションを無効にすると、電源ボタンはブレードの電源を入れるときにのみ使用できます。その場合、ブレードをシャットダウンする方法は、システム管理ソフトウェアを使用して行う方法のみとなります）。</p>
USB コネクタ		<p>外付け USB 2.0 デバイスをブレードに接続するために使用します。</p>

USB ディスケットまたは USB DVD/CD ドライブの使い方


各ブレードの前面には USB ポートがあり、USB ディスケットドライブ、USB フラッシュドライブ、USB DVD/CD ドライブ、キーボード、またはマウスを接続できます。ブレードの構成に USB ドライブを使用できます。


 **メモ：**お使いのブレードでは、Dell ブランドの USB 2.0 ドライブのみがサポートされています。ドライブは、正しく動作するように水平に取り付けてください。使用中のドライブをサポートするために、オプションの外付けドライブストレージトレイを使用します。


 **メモ：**これらのいずれかのドライブを起動ドライブに指定する必要がある場合には、USB デバイスを接続し、システムを再起動して、セットアップユーティリティを起動し、第一起動デバイスに設定します（155 ページの「セットアップユーティリティと UEFI ブートマネージャの使い方」を参照）。USB デバイスが起動順序設定画面に表示されるのは、セットアップユーティリティの起動前にシステムに接続されていた場合に限りです。起動デバイスを選択するには、システム起動時に <F11> を押し、今回の起動順序で使用する起動デバイスを選択するという方法も可能です。

ハードドライブの機能

- PowerEdge M915 には、2.5 インチ SAS または SSD（ソリッドステートディスク）ハードドライブを 2 台取り付けることができます。
- PowerEdge M910 には、2.5 インチ SAS、SATA、または SSD ハードドライブを 6 台まで取り付けることができます。
- PowerEdge M905/M805 には、ホットスワップ対応 2.5 インチ SAS ハードドライブを 2 台まで取り付けることができます。
- PowerEdge M710HD には、ホットスワップ対応 2.5 インチ SAS または SSD ハードドライブを 2 台まで取り付けることができます。
- PowerEdge M710 には、ホットスワップ対応 2.5 インチ SAS ハードドライブを 4 台まで取り付けることができます。
- PowerEdge M610/M610x/M600/M605 には、2.5 インチ SATA ハードドライブを 2 台まで、または 2.5 インチ SAS ハードドライブを 2 台まで取り付けることができます。


 **メモ**：1 台のブレード内に SAS と SATA のハードドライブを混在させることはできません。

 **メモ**：SATA リピーターカードを使用している場合、SATA ハードドライブはホットスワップ対応になりません。

 **メモ**：ブレードにオプションの RAID コントローラカードが取り付けられている場合は、ホットスワップドライブ操作がサポートされません。

ハードディスクドライブは、ブレード内の内蔵ストレージバックプレーンに接続します。ディスクを使用しない構成のブレードでは、適切な空気の流れを維持するために、ハードドライブスロットすべてにハードドライブのダミーを取り付け、内蔵ストレージバックプレーンも取り付けておく必要があります。

ハードドライブインジケータの詳細については、図 1-14 を参照してください。システムでドライブイベントが発生すると、さまざまなパターンで表示されます。

 **メモ**：ブレードには、各ハードドライブベイにハードドライブまたはハードドライブのダミーを取り付けておく必要があります。


 **メモ**：ハードドライブステータスインジケータは、RAID ハードドライブ構成の場合にのみ機能します。非 RAID 構成では、ドライブ動作インジケータのみがアクティブになります。RAID ボリュームの保守、アレイのリビルド、または RAID メンバーの交換については、RAID コントローラのマニュアルを参照してください。

図 1-14. ハードドライブインジケータ



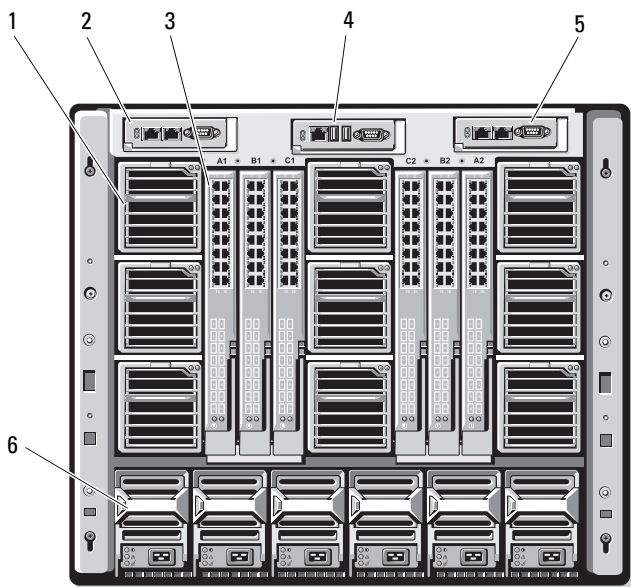
- 1 ドライブ動作インジケータ (緑色) 2 ドライブステータスインジケータ (緑色と黄色)

表 1-4. ハードドライブインジケータ

状態	ドライブステータスインジケータのパターン
ドライブの識別中 / 取り外し準備中	1 秒間に 2 回緑色に点滅
ドライブの挿入または取り外し可	消灯 メモ： システム電源の投入後、すべてのハードドライブの初期化が完了するまで、ドライブステータスインジケータは消灯しています。この間、ドライブの挿入も取り外しもできません。
ドライブ障害の予測	緑色、黄色に点滅し、消灯
ドライブに障害発生	1 秒間に 4 回黄色に点滅
ドライブのリビルド中	緑色にゆっくり点滅
ドライブオンライン状態	緑色に点灯
リビルドが停止	緑色に 3 秒間点滅、黄色に 3 秒間点滅、6 秒間消灯

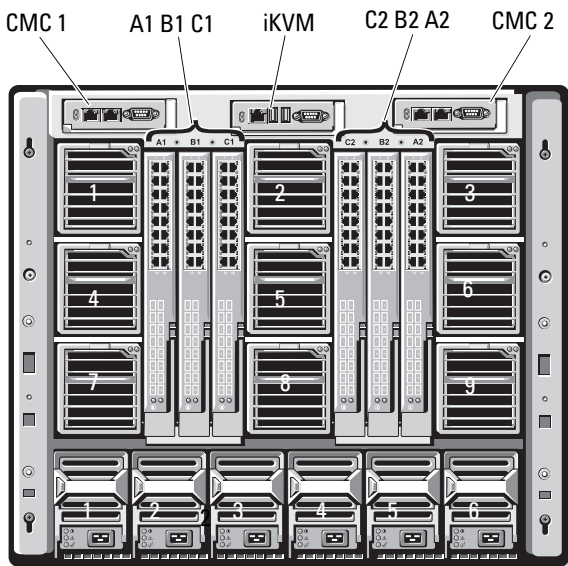
背面パネルの機能

図 1-15. 背面パネルの機能



- | | | | |
|---|-----------------|---|-------------------|
| 1 | ファンモジュール (9) | 2 | プライマリ CMC モジュール |
| 3 | I/O モジュール (6) | 4 | オプションの iKVM モジュール |
| 5 | セカンダリ CMC モジュール | 6 | 電源ユニット (6) |

図 1-16. 背面パネルモジュールベイの番号

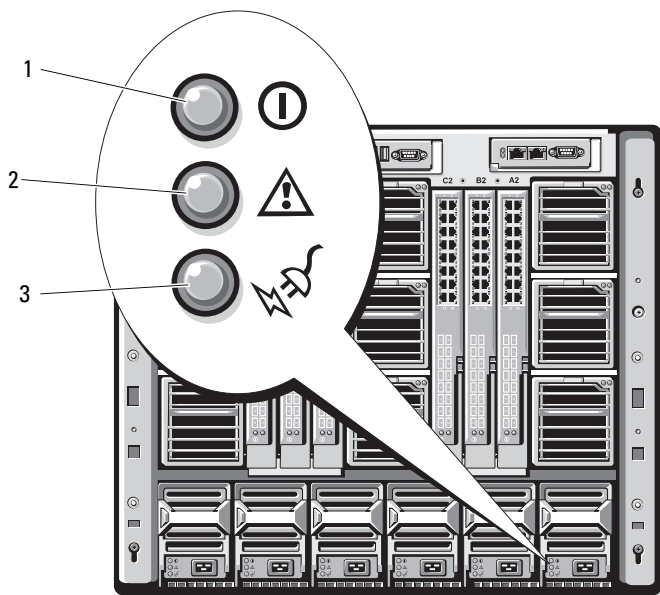


電源ユニットインジケータ

メモ：電源ユニットはコンセントに直接接続せず、PDU に接続する必要があります。

- 電源ユニットには 200 ～ 240 V の電源が必要です。
- 2700 W の電源ユニットを 110 V AC 電源に接続することができます。

図 1-17. 電源ユニットインジケータ



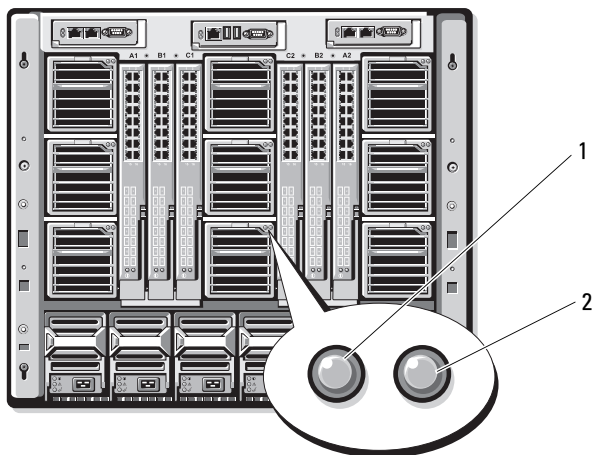
- 1 DC 電力出力インジケータ
- 2 電源ユニットの障害インジケータ
- 3 AC 電源接続インジケータ

表 1-5. 電源ユニットインジケータ

インジケータ	アイコン	説明
電源ユニットステータス	①	緑色は、電源ユニットが動作中で、システムに DC 電源が供給されていることを示します。
障害インジケータ	⚠	黄色は電源ユニットに問題があることを示します。原因としては、電源ユニットそのものの障害、または電源ユニット内のファンの障害が考えられます。「電源ユニットモジュール」を参照してください。
AC 電源接続インジケータ	⚡	緑色は、有効な AC 電源が電源ユニットに接続され、使用可能であることを示します。

ファンモジュールインジケータ

図 1-18. ファンモジュールインジケータ



- 1 ファン電源インジケータ 2 ファン障害インジケータ

表 1-6. ファンインジケータ

インジケータ	インジケータの状態	説明
電源インジケータ	緑色 消灯	電源ユニットが AC 電源に接続されています。 AC 電源が接続されていません。
障害インジケータ	黄色 消灯	ファンに障害があります。 ファンに障害はありません。

ミッドプレーンバージョンの識別

エンクロージャに取り付けられているミッドプレーンのバージョンは、CMC ウェブベースインタフェースの **Summary**（サマリ）タブの下にある **Midplane Revision**（ミッドプレーンのリビジョン）フィールドに表示されます。

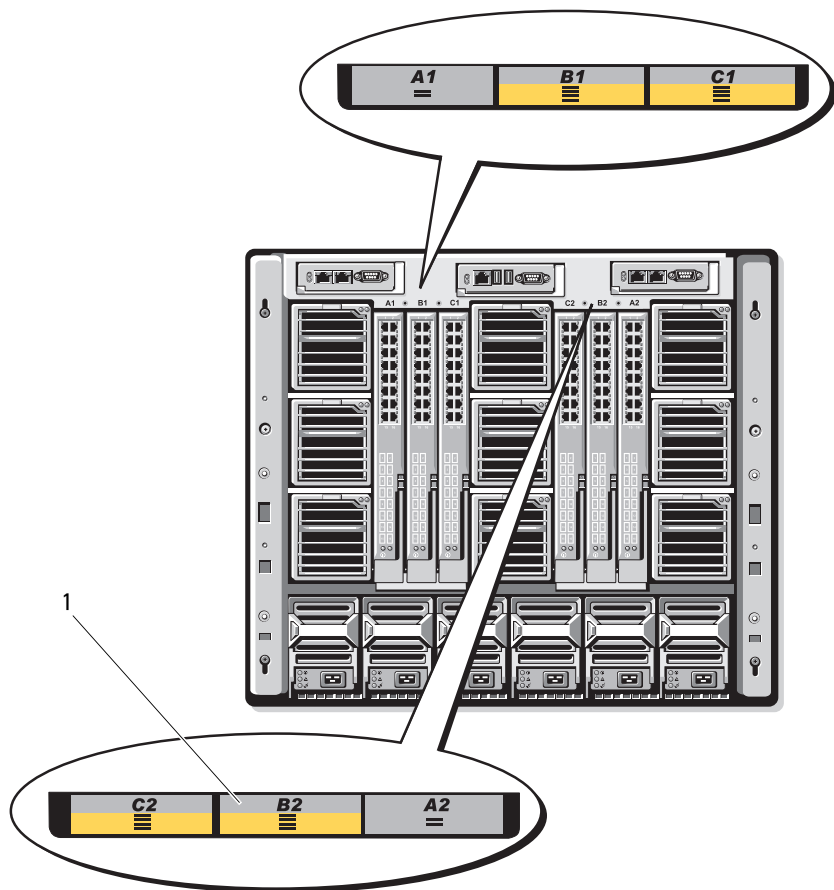
また、システムに取り付けられているミッドプレーンのバージョンは、エンクロージャ背面のアイコンで識別できます。エンクロージャ背面にあるアイコンを 表 1-7 にまとめます。

表 1-7. ミッドプレーンバージョンの識別

マーク	説明	ミッドプレーンバージョン
≡	I/O モジュールスロット A1、A2	1.1
≡	I/O モジュールスロット B1、B2、C1、C2	1.1
▼	I/O モジュールスロット A1、A2	1.0
▼	I/O モジュールスロット B1、B2、C1、C2	1.0

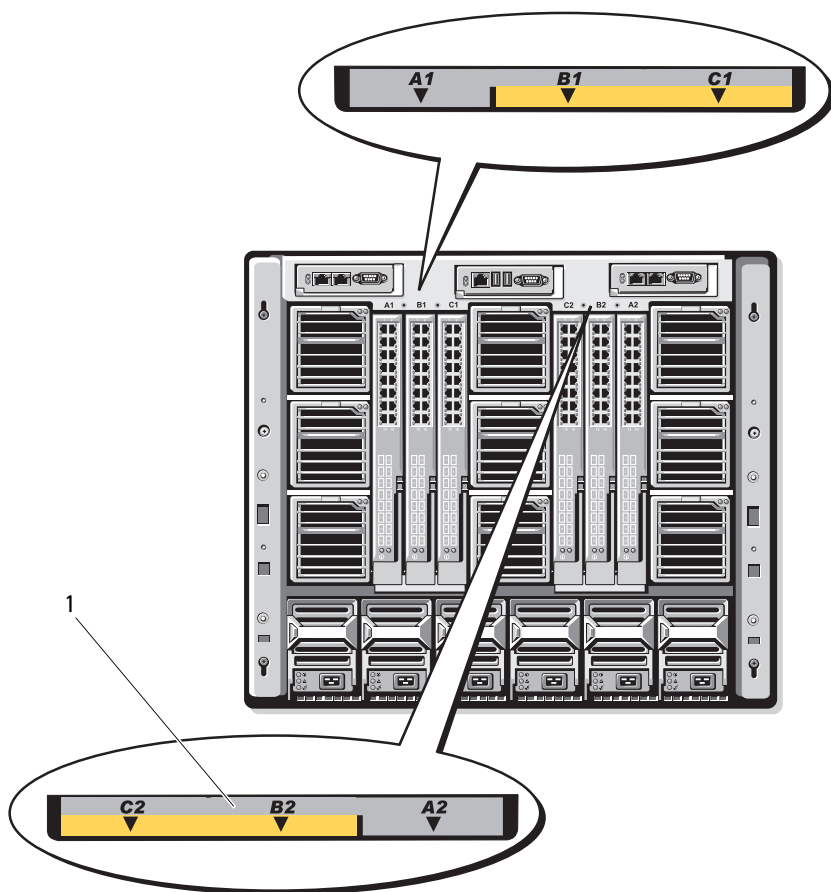
エンクロージャのミッドプレーン識別ラベルの場所を確認するには、[図 1-19](#) および [図 1-20](#) を参照してください。

図 1-19. ミッドプレーンバージョン 1.1 の識別



1 ミッドプレーン識別ラベル (2)

図 1-20. ミッドプレーンバージョン 1.0 の識別




1 ミッドプレーン識別ラベル (2)

iKVM モジュール

オプションの Avocent iKVM アナログスイッチモジュールには、次の機能が搭載されています。


- ローカル iKVM アクセスは、ブレードの iDRAC インタフェースを使用してブレードごとにリモートで無効にできます（アクセスはデフォルトで有効に設定されています）。

 **メモ：**デフォルト（有効）では、所定のブレードへのコンソールセッションは、iDRAC インタフェースと iKVM の両方で利用できます（iDRAC と iKVM を使用してブレードのコンソールに接続しているユーザーは、同じビデオを表示し、コマンドを入力することができます）。この共有を使用しない場合は、iDRAC コンソールインタフェースを使用して無効にできます。


- 以下のコネクタ：

- VGA コネクタ 1 個。iKVM がサポートしているビデオ表示解像度の範囲は、640 x 480（60 Hz）から 1280 x 1024 x 65,000 色（ノンインタレース、75 Hz）までです。


- キーボードとマウス用の USB ポート 2 個。

 **メモ：**iKVM USB ポートはストレージデバイスをサポートしていません。

- Dell および Avocent のアナログ KVM と ARI ポートを備えた KVM over IP スイッチを階層にするための RJ-45 ACI ポート。

 **メモ：**ACI ポートは RJ-45 コネクタであり、Cat5（またはこれ以上の）配線を使用しますが、イーサネットネットワークインタフェースポートではありません。アナログラックインタフェース（ARI）ポートを備えた外付け KVM スイッチへの接続に使用されるだけで、ネットワークタイプの KVM over IP はサポートしていません。

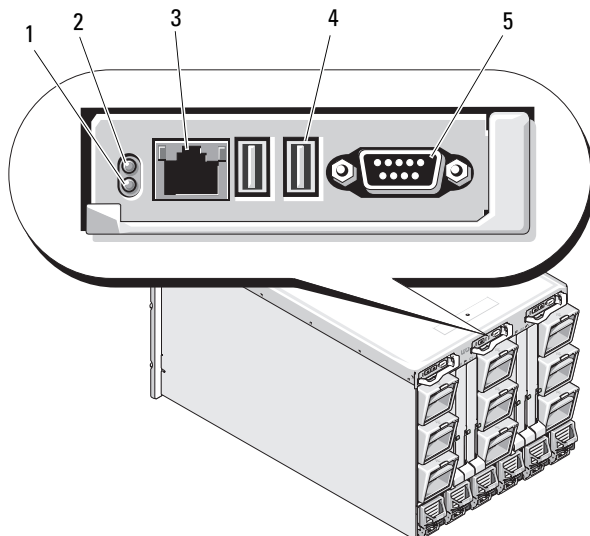
- iKVM にはエンクロージャの前面からもアクセスできるので、前面または背面パネルの KVM 機能が提供されています。ただし、前面 / 背面パネルの両方で同時に使用することはできません。セキュリティを強化するために、前面パネルからのアクセスは CMC のインタフェースを使用して無効にすることができます。

 **メモ：**エンクロージャの前面パネルにキーボード、ビデオ、およびマウスを接続すると、iKVM の背面パネルポートへのビデオ出力が無効になります。iDRAC ビデオ / コンソールのリダイレクトは妨げられません。

- RACADM またはウェブベースのインタフェースを使用することで、iKVM を使用して CMC コンソールに直接アクセスすることができます。詳細については、CMC の『ユーザーズガイド』で「Using the iKVM Module」（iKVM モジュールの使い方）を参照してください。

iKVM スイッチモジュールの外部機能を 図 1-21 に示します。

図 1-21. Avocent iKVM スイッチモジュール



- | | |
|--|--|
| <p>1 識別インジケータ</p> <p>2 ステータスインジケータ</p> <p>3 階層接続専用の ACI ポート</p> <p>警告：ACI ポートをネットワークハブなどの LAN デバイスに接続しないでください。接続するとデバイスが損傷する場合があります。</p> <p>5 ビデオコネクタ</p> | <p>2 ステータスインジケータ</p> <p>4 キーボードとマウス用の USB コネクタ (2)</p> |
|--|--|

表 1-8. Avocent アナログ iKVM スイッチモジュールの機能

機能	インジケータパターン	説明
電源インジケータ	消灯	iKVM スイッチに電力が供給されていません。
	緑色	iKVM スイッチに電力が供給されています。
	緑色の点滅	ファームウェアのアップグレードが進行中。
ステータス / 識別インジケータ	青色の点滅	iKVM モジュールを識別中。
	黄色の点滅	システム障害 / エラー状態。
USB コネクタ		キーボードとマウスをシステムに接続することができます。
ビデオコネクタ		モニターをシステムに接続することができます。
ACI ポート		外付けのデジタルまたはアナログスイッチなど、アナログラックインタフェース (ARI) ポートが装備された Dell コンソールスイッチに 1 台または複数のサーバーを接続できます。
リンクインジケータ	消灯	ACI が外付けスイッチに接続されていません。
	緑色	ACI が外付けスイッチに接続されています。
アクティビティインジケータ	消灯	データが送受信されていません。
	黄色の点滅	データが送信または受信されています。

アナログ KVM スイッチから Avocent iKVM スイッチを階層にする方法

Avocent iKVM スイッチは、Dell 2160AS および 180AS や多くの Avocent アナログ KVM スイッチなど、アナログ KVM スイッチから階層にできます。多くのスイッチは、Server Interface Pod (SIP) なしで階層にできます (表 1-9 を参照)。


表 1-9. 外付けアナログ KVM スイッチのケーブル接続の要件

スイッチ	階層ケーブル接続の要件
Dell PowerConnect 180AS、2160AS	ACI ポートと Cat 5 ケーブルを使用したシームレスな階層化
Avocent Autoview 1400、1500、2000、2020、2030、Ax000R	
Avocent Autoview 200、400、416、424	Cat 5 ケーブルに必要な Dell USB SIP
Avocent Outlook 140ES、180ES、160ES	

iKVM スイッチをサポートされているアナログスイッチに接続する前に、iKVM スイッチがスロット番号順に表示されるように設定し、**Screen Delay Time** (画面表示待ち時間) を 1 秒以上に設定する必要があります。

- 1 <Print Screen> を押して iKVM スイッチの OSCAR を起動します。
iKVM に接続されているモニターに OSCAR ダイアログボックスが表示されます。
- 2 **Setup** (セットアップ) → **Menu** (メニュー) の順にクリックします。**Menu** (メニュー) ダイアログボックスが表示されます。
- 3 **Slot** (スロット) を選択し、サーバーをスロット番号順に表示します。
- 4 画面表示待ち時間に 1 秒以上の数値を入力します。
- 5 **OK** をクリックします。

Screen Delay Time（画面表示待ち時間）を 1 秒に設定すると、OSCAR を起動せずにソフトスイッチでサーバーに切り替えることができます。

 **メモ**：ソフトスイッチを使用すると、ホットキーの組み合わせによってサーバーを切り替えることができます。<Print Screen> を押して、サーバーの名前や数字を先頭から何文字か入力すると、ソフトスイッチでサーバーに切り替えることができます。設定した待ち時間が経過する前にキーの組み合わせを押すと、OSCAR は表示されません。


アナログスイッチを設定するには、以下の手順を実行します。


- 1 <Print Screen> を押して OSCAR の **Main**（メイン）ダイアログボックスを開きます。
- 2 **Setup**（セットアップ） → **Devices**（デバイス） → **Device Modify**（デバイスの変更）の順にクリックします。
- 3 お使いのシステムのブレード数に合わせて、16 ポートのオプションを選択します。
- 4 **OK** をクリックして OSCAR を終了します。
- 5 <Print Screen> を押して、設定が有効になったことを確認します。システム内のブレードの各スロットの位置を表示するには、iKVM スイッチを取り付けたブレードのスロット番号を展開する必要があります。たとえば、iKVM スイッチがスロット 1 に取り付けられている場合は、01-01 から 01-16 までが表示されます。

Avocent iKVM スイッチをサポートされているアナログスイッチに接続するには、以下の手順を実行します。

- 1 スイッチが iKVM への接続に SIP を必要としない場合は（表 1-9 を参照）、Cat5（またはより新しい）ケーブルを iKVM モジュールの RJ-45 ACI ポートに接続します。図 1-21 を参照してください。
このケーブルのもう一方の端を外付けスイッチの ARI ポートに接続します。
アナログスイッチが USB SIP を必要とする場合は（表 1-9 を参照）、USB SIP を iKVM に接続し、次に Cat5（またはより新しい）ケーブルを SIP に接続します。このケーブルのもう一方の端を外付けスイッチの ARI ポートに接続します。
- 2 アナログスイッチとシステムの両方を適切な電源に接続します。
- 3 システムの電源を入れます。

4 外付けアナログスイッチの電源を入れます。

 **メモ：**システムより先にアナログスイッチの電源を入れた場合は、アナログスイッチ OSCAR にブレードが 16 台ではなく 1 台しか表示されない場合があります。その場合は、すべてのブレードが認識されるように、スイッチをシャットダウンして再起動します。

 **メモ：**上記の手順に加えて、外付けアナログスイッチによっては、iKVM スwitchのブレードが外付けアナログスイッチ OSCAR に確実に表示されるように、追加の手順の実行がユーザーに求められる場合があります。詳細については、外付けアナログスイッチのマニュアルを参照してください。

デジタル KVM スイッチから Avocent iKVM スイッチを階層にする方法

iKVM スイッチは、Dell 2161DS または 4161DS、あるいはサポートされている Avocent デジタル KVM スイッチなどのデジタル KVM スイッチからも階層にすることができます。多くのスイッチは、SIP なしで階層にできます (表 1-10 を参照)。

表 1-10. 外付けデジタル KVM スイッチのケーブル接続の要件

スイッチ	階層化の要件
Dell PowerConnect 2161DS、4161DS Avocent DSR 800、x16x、x010、x031、 x030、x035、02x (1024 を除く)	ACI ポートと Cat 5 ケーブルを使用した シームレスな階層化
Avocent DSR 1024	Cat 5 ケーブルに必要な Dell USB SIP


Dell 2161DS、180AS、または 2160AS コンソールスイッチから iKVM スイッチモジュールを階層にするには、次の手順を実行します。

- スイッチが iKVM への接続に SIP を必要としない場合は (表 1-10 を参照)、Cat5 (またはより新しい) ケーブルを iKVM モジュールの RJ-45 ACI ポートに接続します。図 1-21 を参照してください。

このケーブルのもう一方の端を外付けスイッチの ARI ポートに接続します。


- スイッチが USB SIP を必要とする場合は (表 1-9 を参照)、USB SIP を iKVM に接続し、次に Cat5 (またはより新しい) ケーブルを SIP に接続します。このケーブルのもう一方の端を外付けスイッチの ARI ポートに接続します。

KVM スイッチを接続すると、サーバーモジュールが OSCAR に表示されます。

 **メモ**：ローカルシステムをセットアップしたら、ブレードのリストを表示するには、リモートコンソールスイッチのソフトウェアからサーバーリストを再同期化することも必要です。リモートのクライアントワークステーションでサーバーリストを再同期化する方法を参照してください。

リモートのクライアントワークステーションでサーバーリストを再同期化する方法

iKVM スイッチを接続すると、ブレードが OSCAR に表示されます。リモートコンソールスイッチソフトウェアを介してコンソールスイッチに接続されているどのリモートユーザーもブレードが利用できるように、すべてのリモートワークステーションのサーバーをここで再同期化する必要があります。

 **メモ**：この手順によって再同期化されるのは、リモートのクライアントワークステーション1台だけです。クライアントワークステーションが複数の場合は、再同期化したローカルデータベースを保存し、その他のクライアントワークステーションにデータベースをロードすることで、整合性を確保してください。

サーバーのリストを同期化するには、以下の手順を実行します。

- 1 管理パネル (MP) の **Server** (サーバー) カテゴリで **Resync** (再同期化) をクリックします。

Resync ウィザードが起動します。

- 2 **Next** (次へ) をクリックします。

コンソールスイッチの現在の構成に合わせてデータベースがアップデートされることを示す警告メッセージが表示されます。現在のローカルデータベース名は、スイッチ名に置き換えられます。電源の入っていない SIP を再同期化に含めるには、**Include Offline SIPs** (オフラインの SIP を含める) チェックボックスをクリックして有効にします。

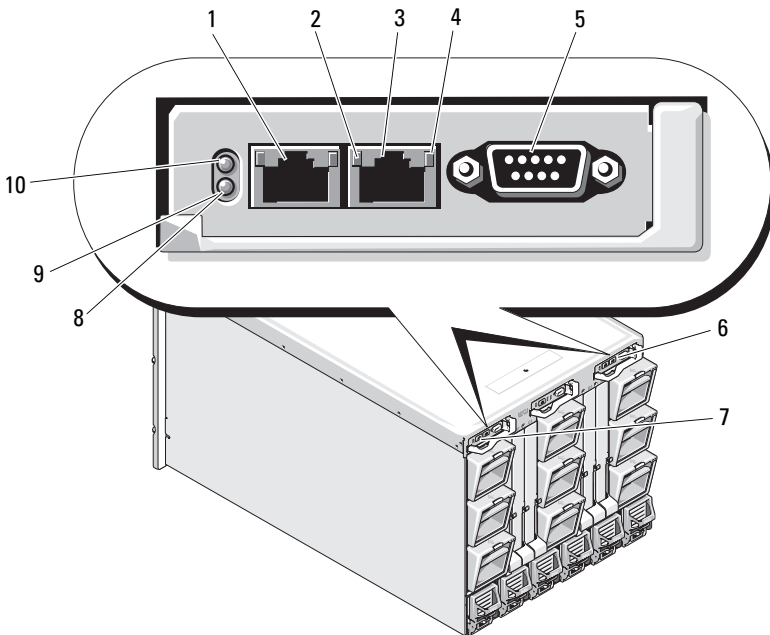
- 3 **Next** (次へ) をクリックします。

Polling Remote Console Switch (リモートコンソールスイッチをポーリング中) メッセージボックスが表示され、スイッチの情報が読み出し中であることがプログレスバーに示されます。

- 4 デバイス内に変更が検知されなかった場合は、この情報と共に完了を示すダイアログボックスが表示されます。
サーバーの変更が検知された場合は、**Detected Changes**（検知された変更）ダイアログボックスが表示されます。**Next**（次へ）をクリックしてデータベースをアップデートします。
- 5 カスケードスイッチが検知された場合は、**Enter Cascade Switch Information**（カスケードスイッチの情報を入力）ダイアログボックスが表示されます。ドロップダウンリストからデバイスに接続されているスイッチの種類を選択します。探している種類がリストにない場合は、**Add**（追加）をクリックして追加します。
- 6 **Next**（次へ）をクリックします。完了を示すダイアログボックスが表示されます。
- 7 **Finish**（完了）をクリックして終了します。
- 8 アナログスイッチとシステムを起動します。

CMC モジュール

図 1-22. CMC モジュールの機能



- | | | | |
|---|--|----|----------------------------|
| 1 | イーサネットコネクタ Gb1 | 2 | リンクインジケータ (2) |
| 3 | イーサネットコネクタ STK
(「スタック」) - 別々のエンク
ロージャ内の CMC をデイ
ジーチェーン接続するた
めに使用 | 4 | アクティビティインジケータ (2) |
| 5 | ローカル構成用の DB-9 シリア
ルコネクタ | 6 | オプションのセカンダリ CMC
(CMC 2) |
| 7 | プライマリ CMC (CMC 1) | 8 | 黄色の障害インジケータ |
| 9 | 青色のステータス / 識別インジ
ケータ | 10 | 電源インジケータ |


表 1-11. CMC モジュールの機能

インジケータ	パターン	説明
NIC (ネット ワークインタ フェースコン トローラ) リ ンクインジ ケータ	消灯	LAN がリンクされていません。
	緑色	LAN がリンクされています。
NIC アクティ ビティインジ ケータ	消灯	LAN がアクティブになっていません。
	黄色の点滅	システム CMC と LAN が通信していることを示します。
電源インジ ケータ	消灯	CMC に電力が供給されていません。
	緑色	CMC に電源が供給されています。
	緑色の点滅	ファームウェアアップデートが進行中です。
ステータス/ 識別インジ ケータ	消灯	この CMC はスタンバイ CMC です。
	青色 (点灯)	この CMC はプライマリ CMC です。
	青色 (点滅)	CMC はシステム管理ソフトウェアによって識別されています。
障害インジ ケータ	消灯	CMC は正常に動作しています。
	黄色の点滅	障害が発生しました。
シリアルコネ クタ	なし	ローカル構成に使用されます (115200 ボー、パリティなし、8、1)

CMC には、お使いのモジュラーサーバー用に複数のシステム管理機能が提供されています。

- エンクロージャレベルのリアルタイム自動電力 / 温度管理。
 - CMC はシステム電源の要求を監視し、オプションの **Dynamic Power Supply Engagement** モードをサポートしています。そのため、CMC は負荷と冗長性の要求に応じて、電源を有効にしたリスタンバイにしたりする操作を動的に行うことができ、省エネ効果を高めます。
 - CMC はリアルタイムの消費電力を報告します（タイムスタンプ付きの高低ポイントも記録されます）。
 - CMC は、オプションでエンクロージャの **Maximum Power Limit**（最大電力制限）の設定をサポートしています。これを設定すると、設定された最大電力制限値以下に保つために、サーバーモジュールの調整や新しいブレードの電源オンの防止など、アラートが生成されたり処置が実行されたりします。
 - CMC は、実際の周囲温度と内部温度を測定して、冷却ファンの監視と自動制御を行います。
 - CMC は総合的なエンクロージャのインベントリを提供し、ステータス / エラーを報告します。
- CMC には、以下の設定を集中的に行うメカニズムが備わっています。
 - **M1000e** エンクロージャのネットワークおよびセキュリティの設定
 - 電源の冗長性とパワーシーリングの設定
 - I/O スイッチと iDRAC ネットワークの設定
 - サーバードブレード上の最初の起動デバイス
 - CMC は I/O モジュールとブレードの間の I/O ファブリックの一貫性をチェックし、システムのハードウェアを保護するために、必要に応じてコンポーネントを無効にします。
 - ユーザーアクセスセキュリティ。

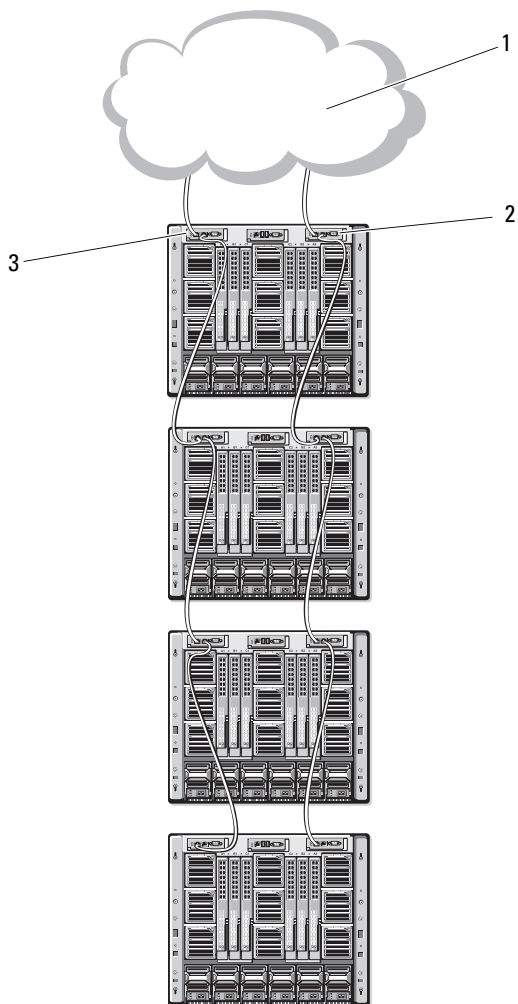
CMC にはイーサネットポートが 2 個あります。Gb1 は外部管理ネットワークへの接続に使用します。STK（「スタック」）と表示されたコネクタは、隣接するエンクロージャ内の CMC をダイジーチェーン接続するために使用できます。24 ポートのイーサネットスイッチにより、各ブレードの iDRAC、I/O モジュール、オプションの KVM、およびオプションの 2 台目の冗長 CMC の間で内部通信が可能になります。

 **メモ：**24 ポートを備えたイーサネットスイッチは、ブレードの iDRAC から CMC への内部通信用、および外部管理ネットワーク用に予約されています。CMC が 2 台取り付けられている場合は、CMC 冗長性のためのハートビートもあり、この内部ネットワーク経由で CMC 冗長性がサポートされています。この内部ネットワークは、ブレード内のホスト LOM とメザニンカードからのデータパス外にあります。

システムの電源がオンになるには、プライマリ CMC ベイ（図 1-22 を参照）に少なくとも 1 台の CMC が取り付けられている必要があります。オプションの 2 台目の CMC モジュールが取り付けられている場合は、フェイルオーバー保護が使用でき、ホットプラグ交換が可能です。

CMC モジュールの設定と操作の詳細については、support.dell.com/manuals で最新の Dell Chassis Management Controller の『ユーザーズガイド』を参照してください。

図 1-23. CMC のデジーチェーン接続



- 1 管理ネットワーク
- 3 プライマリ CMC

- 2 セカンダリ CMC

I/O 接続性

M1000e エンクロージャは、イーサネット、ファイバーチャネル、および Infiniband モジュールの組み合わせを選択できる 3 層の I/O ファブリックをサポートしています。エンクロージャには、ファイバーチャネルスイッチ、ファイバーチャネルパススルー、Infiniband スイッチ、イーサネットスイッチ、およびイーサネットパススルーモジュールの中から、ホットスワップ対応の I/O モジュールを 6 台まで取り付けることができます。

I/O モジュール取り付けのガイドライン


I/O モジュールの取り付けの際には、次のガイドラインに従います。I/O ベイの位置については、図 1-15 を参照してください。


一般的な I/O モジュール構成のガイドライン

- ファブリック B またはファブリック C に I/O モジュールが取り付けられている場合、その I/O モジュールのデータフローをサポートするには、少なくとも 1 台のブレードに一致するメザニンカードが取り付けられている必要があります。
- ブレードのファブリック B またはファブリック C のカードスロットにオプションのメザニンカードが取り付けられている場合、そのファブリックのデータフローをサポートするには、少なくとも 1 台の対応する I/O モジュールが取り付けられている必要があります。
- ファブリック B と C に別々にモジュールを取り付けることができます（ファブリック C のスロットにモジュールを取り付ける前にファブリック B にモジュールを取り付ける必要はありません）。
- スロット A1 と A2 は、イーサネット I/O モジュールのみをサポートします。このファブリックタイプは、これらのスロットについてはイーサネットにハードセットされており、ファイバーチャネル、Infiniband、またはその他のファブリックタイプモジュールをサポートすることはできません。
- ファブリック A、B、C はイーサネットファブリックタイプモジュールをサポートできます。
- ブレードのイメージングの前にスイッチの構成を有効にするために、ブレードをエンクロージャに挿入する前に I/O モジュールに電源を入れることができますようになっています。

ファブリック A


ファブリック A は、I/O モジュールスロット A1 と A2 をサポートする冗長 Gb イーサネットファブリックです。各ブレード内の内蔵イーサネットコントローラは、ファブリック A をイーサネット専用のファブリックに指定します。

 **メモ**：エンクロージャ内のミッドプレーンバージョンが 1.1 以降の場合、ファブリック A は KR (10 Gbps 標準) をサポートします。ミッドプレーンのバージョンを確認するには、41 ページの「ミッドプレーンバージョンの識別」を参照してください。

 **メモ**：ファブリック B またはファブリック C 専用に設計されたモジュールをスロット A1 または A2 に取り付けることはできません。これは、各モジュールのフェースプレートに貼られたラベルの色分けで示されています。

ファブリック B

ファブリック B は 1 ~ 40 Gb/ 秒の冗長ファブリックで、I/O モジュールのスロット B1 と B2 をサポートします。現在のところ、ファブリック B がサポートしているのは、1 Gb または 10 Gb イーサネット、DDR/QDR Infiniband、および 4 Gbps または 8 Gbps ファイバーチャネルモジュールです。これら以外のファブリックタイプも将来サポートされる予定です。


 **メモ**：エンクロージャ内のミッドプレーンのバージョンが 1.1 以降であれば、ファブリック B は最大で 16 Gbps ファイバーチャネル、Infiniband FDR (標準 14 Gbps)、および KR (標準 10 Gbps) をサポートしています。ミッドプレーンのバージョンを確認するには、41 ページの「ミッドプレーンバージョンの識別」を参照してください。

ブレードがファブリック B スロット内の I/O モジュールと通信するには、ファブリック B のメザニンカードの位置に一致するメザニンカードが取り付けられている必要があります。

ファブリック A 用のモジュールをファブリック B のスロットに取り付けることもできます。

ファブリック C

ファブリック C は 1 ~ 40 Gb/ 秒の冗長ファブリックで、I/O モジュールのスロット C1 と C2 をサポートします。現在のところ、ファブリック C がサポートしているのは、1 Gb または 10 Gb イーサネット、DDR/QDR Infiniband、および 4 Gbps または 8 Gbps ファイバーチャネルモジュールです。これら以外のファブリックタイプも将来サポートされる予定です。


 **メモ**：エンクロージャ内のミッドプレーンのバージョンが 1.1 以降であれば、ファブリック C は最大で 16 Gbps ファイバーチャネル、Infiniband FDR (標準 14 Gbps)、および KR (標準 10 Gbps) をサポートしています。ミッドプレーンのバージョンを確認するには、41 ページの「ミッドプレーンバージョンの識別」を参照してください。


ブレードがファブリック C スロット内の I/O モジュールと通信するには、ファブリック C のメザニンカードの位置に一致するメザニンカードが取り付けられている必要があります。

ファブリック A 用のモジュールをファブリック C のスロットに取り付けることもできます。

クアドポートネットワークドーターカードにおけるポートの自動無効 (PowerEdge M710HD のみ)

クアドポートネットワークドーターカードが取り付けられているシステムでは、ポートの自動無効機能が使用できます。シャーシのファブリック A スロットに取り付けられている対応する IO モジュールがクアドポートマッピングをサポートしていない場合は、この機能により、システムの起動中にクアドポートネットワークドーターカードの 3 番目 (NIC3) と 4 番目 (NIC4) のポートが無効になります。この動作はファブリック A スロットに限定されており、取り付けられている IO モジュールのタイプに応じて自動的に有効または無効になります。

 **メモ**：すべてのポートをアクティブにするには、48 ポートのスイッチモジュール (内部ポートが 32 個) にクアドポートネットワークドーターカード 1 枚を使用する必要があります。

 **メモ**：LOM ファームウェアのアップデートは、クアドポートネットワークドーターカード上の有効なポートにのみ適用されます。

クアドポートネットワークドーターカードの NIC3 および NIC4 ポートを有効 / 無効にする構成の概要を表 1-12 に示します。

表 1-12. ポートの自動無効決定表

IOM スロット A1	IOM スロット A2	NIC3 と NIC4 (有効 / 無効)	ポートの自動 無効
空	空	有効	非アクティブ
空	デュアルポート	無効	アクティブ
空	クアッド以上の ポート	有効	非アクティブ
デュアルポート	空	無効	アクティブ
デュアルポート	デュアルポート	無効	アクティブ
デュアルポート	クアッド以上の ポート	有効	非アクティブ
クアッド以上の ポート	空	有効	非アクティブ
クアッド以上の ポート	デュアルポート	有効	非アクティブ
クアッド以上の ポート	クアッド以上の ポート	有効	非アクティブ

メザニンカード

PowerEdge M610x のみ

PowerEdge M610x にはメザニンカードを 2 枚取り付けることができます。メザニンカードはミッドプレーンインタフェースカードの両方のスロットに取り付けることができます。



メモ：PowerEdge M610x はフルハイトブレードですが、拡張ベイに取り付けることのできるメザニンカードは 2 枚までです。M610x のシステム基板上の 2 個のメザニンスロット (MEZZ2_FAB_B および MEZZ1_FAB_C) は、メザニンインタフェースカード用に予約されています。242 ページの「メザニンインタフェースカード (PowerEdge M610x のみ)」を参照してください。

フルハイトブレード

フルハイトブレードには、メザニンカードを 4 枚取り付けることができます。

- スロット Mezz1_Fabric_C とスロット Mezz3_Fabric_C はファブリック C をサポートしています。また、I/O モジュールスロット C1 と C2 に取り付けられている I/O モジュールのファブリックタイプと一致している必要があります。
- スロット Mezz2_Fabric_B とスロット Mezz4_Fabric_B はファブリック B をサポートしています。また、I/O モジュールスロット B1 と B2 に取り付けられている I/O モジュールのファブリックタイプと一致している必要があります。

ハーフハイトブレード

ハーフハイトブレードには、メザニンカードを 2 枚取り付けることができます。

- メザニンカードスロット C はファブリック C をサポートしています。このカードは、I/O モジュールスロット C1 と C2 に取り付けられている I/O モジュールのファブリックタイプと一致している必要があります。
- メザニンカードスロット B はファブリック B をサポートしています。このカードは、I/O モジュールスロット B1 と B2 に取り付けられている I/O モジュールのファブリックタイプと一致している必要があります。

メザニンカードの詳細については、245 ページの「I/O モジュールのメザニンカード」を参照してください。

メザニンカードと I/O モジュールのサポートされているさまざまな組み合わせを表 1-13 に示します。

表 1-13. サポートされている I/O モジュールの構成

ファブリック A	ファブリック B メザニンカード	ファブリック C メザニンカード	I/O ベイ A1、 A2	I/O ベイ B1、 B2	I/O ベイ C1、 C2
標準の内蔵 LOM	なし	なし	イーサネットスイッチ モジュール またはパススルーモジュール	なし	なし
標準の内蔵 LOM	イーサネット トメザニン カード	なし	イーサネット トスイッチ モジュール またはパススルーモジュール	イーサネット トスイッチ モジュール またはパススルーモジュール	なし
標準の内蔵 LOM	なし	Infiniband メザニン カード	イーサネット トスイッチ モジュール またはパススルーモジュール	なし	Infiniband スイッチモジュール
標準の内蔵 LOM	イーサネット トメザニン カード	イーサネット トメザニン カード	イーサネット トスイッチ モジュール またはパススルーモジュール	イーサネット トスイッチ モジュール またはパススルーモジュール	イーサネット トスイッチ モジュール またはパススルーモジュール

表 1-13. サポートされている I/O モジュールの構成 (続き)


ファブリック A	ファブリック B メザニンカード	ファブリック C メザニンカード	I/O ベイ A1、A2	I/O ベイ B1、B2	I/O ベイ C1、C2
標準の内蔵 LOM	ファイバーチャンネルメザニンカード	Infiniband メザニンカード	イーサネットスイッチモジュールまたはバススルーモジュール	ファイバーチャンネルスイッチモジュールまたはバススルーモジュール	Infiniband スwitchモジュール
標準の内蔵 LOM	なし	ファイバーチャンネルメザニンカード	イーサネットスイッチモジュールまたはバススルーモジュール	なし	ファイバーチャンネルスイッチモジュールまたはバススルーモジュール
標準の内蔵 LOM	ファイバーチャンネルメザニンカード	ファイバーチャンネルメザニンカード	イーサネットスイッチモジュールまたはバススルーモジュール	ファイバーチャンネルスイッチモジュールまたはバススルーモジュール	ファイバーチャンネルスイッチモジュールまたはバススルーモジュール
標準の内蔵 LOM	イーサネットメザニンカード	ファイバーチャンネルメザニンカード	イーサネットスイッチモジュールまたはバススルーモジュール	イーサネットスイッチモジュールまたはバススルーモジュール	ファイバーチャンネルスイッチモジュールまたはバススルーモジュール
標準の内蔵 LOM	Infiniband メザニンカード	Infiniband メザニンカード	イーサネットスイッチモジュールまたはバススルーモジュール	Infiniband スwitchモジュール	Infiniband スwitchモジュール

表 1-13. サポートされている I/O モジュールの構成 (続き)

ファブリック A	ファブリック B メザニンカード	ファブリック C メザニンカード	I/O ベイ A1、 A2	I/O ベイ B1、 B2	I/O ベイ C1、 C2
標準の内蔵 LOM	Infiniband メザニン カード	イーサネット メザニン カード	イーサネット トスイッチ モジュール またはパス スルーモ ジュール	Infiniband スイッチモ ジュール	イーサネット トスイッチ モジュール またはパス スルーモ ジュール
標準の内蔵 LOM	ファイバー チャネルメ ザニンカー ド	イーサネット メザニン カード	イーサネット トスイッチ モジュール またはパス スルーモ ジュール	ファイバー チャネルス イッチモ ジュールま たはパスス ルーモ ジュール	イーサネット トスイッチ モジュール またはパス スルーモ ジュール

I/O モジュールポートのマッピング

LOM とオプションのメザニンカードは、以下の規則に基づいて I/O モジュールポートにマップされます。

 **メモ**：以下の各項に示す I/O ポートのマッピングは、I/O パススルーモジュールにのみ適用されます。

フルハイトブレード

標準 LOM (デュアルポート) のマッピング

各 LOM には、ポート接続が 2 つあります。ベイ n にフルハイトブレードを取り付ける場合は、以下のとおりです。

- 内蔵 LOM1、接続 1 は I/O モジュール A1、ポート n に接続します。内蔵 LOM1、接続 2 は I/O モジュール A2、ポート n に接続します。
- 内蔵 LOM2、接続 1 は I/O モジュール A1、ポート $n+8$ に接続します。内蔵 LOM2、接続 2 は I/O モジュール A2、ポート $n+8$ に接続します。

たとえば、スロット 5 のフルハイトブレードでは、内蔵 LOM1 接続 1 は I/O モジュール A1、ポート 5 に接続し、LOM1 接続 2 は I/O モジュール A2、ポート 5 に接続します。LOM2 接続 1 は I/O モジュール A1、ポート 13 に接続し、LOM2 接続 2 は I/O モジュール A2、ポート 13 に接続します。



メモ：PowerEdge M610x はフルハイトブレードシステムですが、使用できるネットワークコントローラは1つだけです (LOM1)。

ベイ n に PowerEdge M610x ブレードを取り付ける場合は、次のとおりです。


- 内蔵 NIC は I/O モジュール A1、ポート n 、および I/O モジュール A2、ポート n に接続します。

デュアルポートメザニンカード

各メザニンカードには、ポート接続が 2 つあります。ベイ n にフルハイトブレードを取り付ける場合は、以下のとおりです。

- メザニンカード 1、接続 1 は I/O モジュール C1、ポート n に接続します。メザニンカード 1、接続 2 は I/O モジュール C2、ポート n に接続します。
- メザニンカード 2、接続 1 は I/O モジュール B1、ポート n に接続します。メザニンカード 2、接続 2 は I/O モジュール B2、ポート n に接続します。
- メザニンカード 3、接続 1 は I/O モジュール C1、ポート $n+8$ に接続します。メザニンカード 3、接続 2 は I/O モジュール C2、ポート $n+8$ に接続します。
- メザニンカード 4、接続 1 は I/O モジュール B1、ポート $n+8$ に接続します。メザニンカード 4、接続 2 は I/O モジュール B2、ポート $n+8$ に接続します。

たとえば、フルハイトブレードで、メザニンカード 3、接続 1 は I/O モジュール C1、ポート 13 に、メザニンカード 3、接続 2 は I/O モジュール C2 ポート 13 に接続します。フルハイトブレード 8 台を使用する場合のポート番号の割り当てを表 1-15 に示します。

 **メモ**：PowerEdge M610x はフルハイトブレードシステムですが、拡張ベイ内で使用できるメザニンカードスロットは 2 つだけです（MEZZ1_Fab_C1 と MEZZ2_FAB_B1）。システム基板上のその他の 2 つのスロット（MEZZ1_FAB_C と MEZZ2_FAB_B）にはメザニンインタフェースカードが装着されています。このカードにより、PCIe 拡張カードライザーとシステム基板の間の接続が成立します。

ベイ n に PowerEdge M610x を取り付ける場合は、次のとおりです。

- メザニンカード B（拡張ベイ内）は、I/O モジュール B1、ポート n+8 および I/O モジュール B2、ポート n+8 に接続します。
- メザニンカード C（拡張ベイ内）は、I/O モジュール C1、ポート n+8 および I/O モジュール C2、ポート n+8 に接続します。

表 1-14. I/O モジュールポートの割り当て例 - スロット 2 に PowerEdge M610x

ブレード 2	I/O モジュール					
	A1	B1	C1	C2	B2	A2
メザニンカード C			ポート 10	ポート 10		
メザニンカード B		ポート 10			ポート 10	

図 1-24. PowerEdge M610x ポートマッピングの例 - ブレード 2

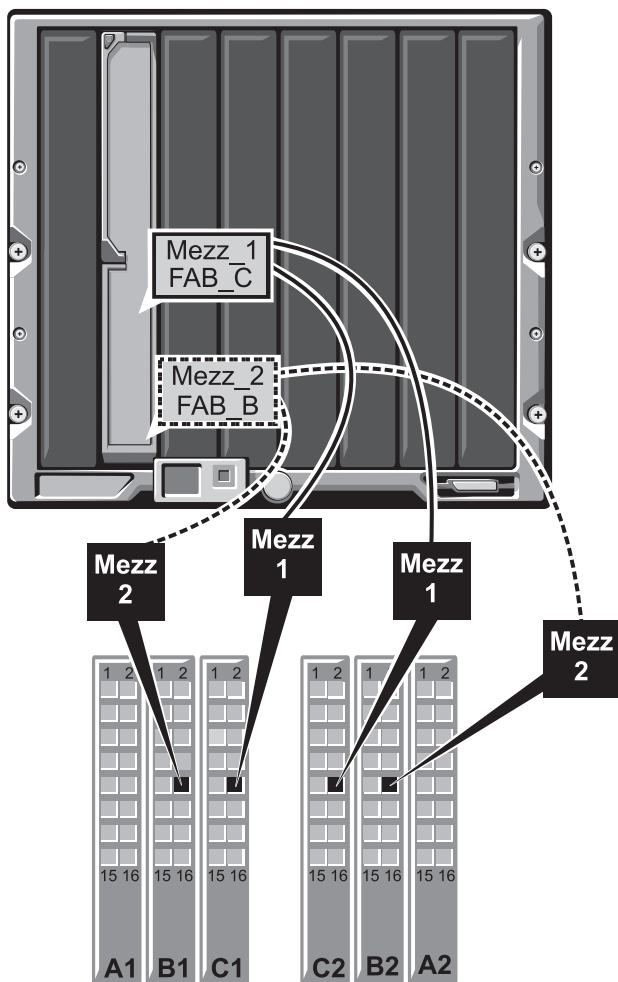


表 1-15. I/O モジュールポートの割り当て - フルハイトブレード (PowerEdge M610x は適用外)

ブレード 1	I/O モジュール			
	B1	C1	C2	B2
Mezz1_Fab_C		ポート 1	ポート 1	
Mezz2_Fab_B	ポート 1			ポート 1
Mezz3_Fab_C		ポート 9	ポート 9	
Mezz4_Fab_B	ポート 9			ポート 9

ブレード 2	I/O モジュール			
	B1	C1	C2	B2
Mezz1_Fab_C		ポート 2	ポート 2	
Mezz2_Fab_B	ポート 2			ポート 2
Mezz3_Fab_C		ポート 10	ポート 10	
Mezz4_Fab_B	ポート 10			ポート 10

ブレード 3	I/O モジュール			
	B1	C1	C2	B2
Mezz1_Fab_C		ポート 3	ポート 3	
Mezz2_Fab_B	ポート 3			ポート 3
Mezz3_Fab_C		ポート 11	ポート 11	
Mezz4_Fab_B	ポート 11			ポート 11

ブレード 4	I/O モジュール			
	B1	C1	C2	B2
Mezz1_Fab_C		ポート 4	ポート 4	
Mezz2_Fab_B	ポート 4			ポート 4
Mezz3_Fab_C		ポート 12	ポート 12	
Mezz4_Fab_B	ポート 12			ポート 12

ブレード 5	I/O モジュール			
	B1	C1	C2	B2
Mezz1_Fab_C		ポート 5	ポート 5	
Mezz2_Fab_B	ポート 5			ポート 5
Mezz3_Fab_C		ポート 13	ポート 13	
Mezz4_Fab_B	ポート 13			ポート 13

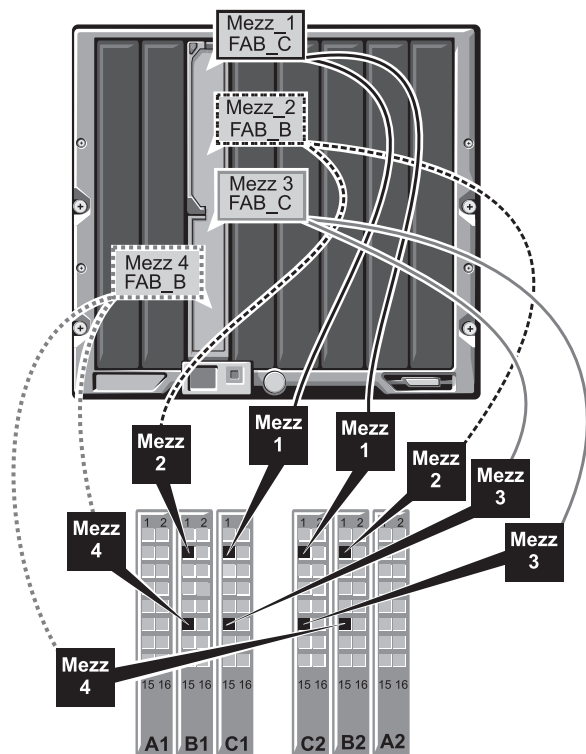
ブレード 6	I/O モジュール			
	B1	C1	C2	B2
Mezz1_Fab_C		ポート 6	ポート 6	
Mezz2_Fab_B	ポート 6			ポート 6
Mezz3_Fab_C		ポート 14	ポート 14	
Mezz4_Fab_B	ポート 14			ポート 14

ブレード 7	I/O モジュール			
	B1	C1	C2	B2
Mezz1_Fab_C		ポート 7	ポート 7	
Mezz2_Fab_B	ポート 7			ポート 7
Mezz3_Fab_C		ポート 15	ポート 15	
Mezz4_Fab_B	ポート 15			ポート 15

ブレード 8	I/O モジュール				V
	B1	C1	C2	B2	
Mezz1_Fab_C		ポート 8	ポート 8		
Mezz2_Fab_B	ポート 8			ポート 8	
Mezz3_Fab_C		ポート 16	ポート 16		
Mezz4_Fab_B	ポート 16			ポート 16	

メザニンカードを 4 枚使用してベイ 3 にフルハイトブレードを取り付ける場合のポート接続を図 1-25 に示します。

図 1-25. フルハイトブレードのポートマッピングの例 - ブレード 3
 (PowerEdge M610x は適用外)



クアッドポートメザニンカード

表 1-16 は、クアッドポートメザニンカードを備えたフルハイトブレード用 I/O モジュールポートのマッピングを示したものです。



メモ：各 PowerEdge システムの詳細なマッピングについては、support.dell.com/manuals で『Quadport Capable Hardware for the M1000e Modular Chassis』（M1000e Modular Chassis 用のクアッドポート対応ハードウェア）を参照してください。

表 1-16. I/O モジュールポートの割り当て — フルハイトブレード (PowerEdge M610x は適用外)

ブレード n とブレード ($n+8$)	I/O モジュール			
	B1	C1	C2	B2
メモ： n は 1 ~ 8 の変数値 です。				
Mezz_FAB_B_Blade n_Port1	ポート n			
Mezz_FAB_B_Blade n_Port2				ポート n
Mezz_FAB_B_Blade n_Port3	ポート ($n+16$)			
Mezz_FAB_B_Blade n_Port4				ポート ($n+16$)
Mezz_FAB_C_Blade n_Port1		ポート n		
Mezz_FAB_C_Blade n_Port2			ポート n	
Mezz_FAB_C_Blade n_Port3		ポート ($n+16$)		
Mezz_FAB_C_Blade n_Port4			ポート ($n+16$)	
Mezz_FAB_B_Blade $n+8_Port1$	ポート ($n+8$)			
Mezz_FAB_B_Blade $n+8_Port2$				ポート ($n+8$)

表 1-16. I/O モジュールポートの割り当て — フルハイトブレード (PowerEdge M610x は適用外) (続き)

ブレード n とブレード ($n+8$)	I/O モジュール			
	B1	C1	C2	B2
メモ : n は 1 ~ 8 の変数値 です。				
Mezz_FAB_B_Blade $n+8_Port3$	ポート ($n+24$)			
Mezz_FAB_B_Blade $n+8_Port4$				ポート ($n+24$)
Mezz_FAB_C_Blade $n+8_Port1$		ポート ($n+8$)		
Mezz_FAB_C_Blade $n+8_Port2$			ポート ($n+8$)	
Mezz_FAB_C_Blade $n+8_Port3$		ポート ($n+24$)		
Mezz_FAB_C_Blade $n+8_Port4$			ポート ($n+24$)	



メモ : PowerEdge M610x はフルハイトブレードシステムですが、拡張ベイ内で使用できるメザニンカードスロットは 2 つだけです (MEZZ1_Fab_C1 と MEZZ2_FAB_B1)。システム基板上のその他の 2 つのスロット (MEZZ1_FAB_C と MEZZ2_FAB_B) にはメザニンインタフェースカードが装着されています。このカードにより、PCIe 拡張カードライザーとシステム基板の間の接続が成立します。

表 1-17 は、ベイ n における PowerEdge M610x 用 I/O モジュールポートのマッピングを示したものです。

表 1-17. I/O モジュールポートの割り当て例 - PowerEdge M610x ブレード 1

ブレード 1	I/O モジュール					
	A1	B1	C1	C2	B2	A2
メザニンカード C (ポート 1 とポート 2)			ポート 9	ポート 9		
メザニンカード C (ポート 3 とポート 4)			ポート 25	ポート 25		
メザニンカード B (ポート 1 とポート 2)		ポート 9			ポート 9	
メザニンカード B (ポート 1 とポート 2)		ポート 25			ポート 25	

ハーフハイトブレード

標準 LOM (デュアルポート) とネットワークドーターカード (クアッドポート) のマッピング

各標準 LOM には、ポート接続が 2 つあります。ベイ n にハーフハイトブレードを取り付ける場合は、以下のとおりです。

- 内蔵 LOM、接続 1 は I/O モジュール A1、ポート n に接続します。
内蔵 LOM、接続 2 は I/O モジュール A2、ポート n に接続します。

ネットワークドーターカード (PowerEdge M710HD) を備えたハーフハイトブレードは、2 つのネットワークコントローラ (LOM1 と LOM2) をホストし、それぞれに 2 つのポート接続があります。ベイ n にハーフハイトブレードを取り付ける場合は、以下のとおりです。

- LOM1、接続 1 は I/O モジュール A1、ポート n に接続します。
LOM1、接続 2 は I/O モジュール A2、ポート n に接続します。

- LOM2、接続 1 は I/O モジュール A1、ポート $n+16$ に接続します。
LOM2、接続 2 は I/O モジュール A2、ポート $n+16$ に接続します。



メモ：I/O モジュール A1 と A2 がクアッドポート対応でない場合は、システム起動中に LOM2 ポート (NIC3 と NIC4) が無効になります。詳細については、59 ページの「クアッドポートネットワークドーターカードにおけるポートの自動無効 (PowerEdge M710HD のみ)」を参照してください。

たとえば、スロット 5 のハーフハイトブレードでは、内蔵 LOM1 接続 1 は I/O モジュール A1、ポート 5 に接続し、LOM1 接続 2 は I/O モジュール A2、ポート 5 に接続します。LOM2 接続 1 は I/O モジュール A1、ポート 21 に接続し、LOM2 接続 2 は I/O モジュール A2、ポート 21 に接続します。

デュアルポートメザニンカード

ベイ n にハーフハイトブレードを取り付ける場合は、以下のとおりです。

- 内蔵 NIC は I/O モジュール A1、ポート n 、および I/O モジュール A2、ポート n に接続します。
- メザニンカード B は I/O モジュール B1、ポート n および I/O モジュール B2、ポート n に接続します。
- メザニンカード C は I/O モジュール C1、ポート n および I/O モジュール C2、ポート n に接続します。

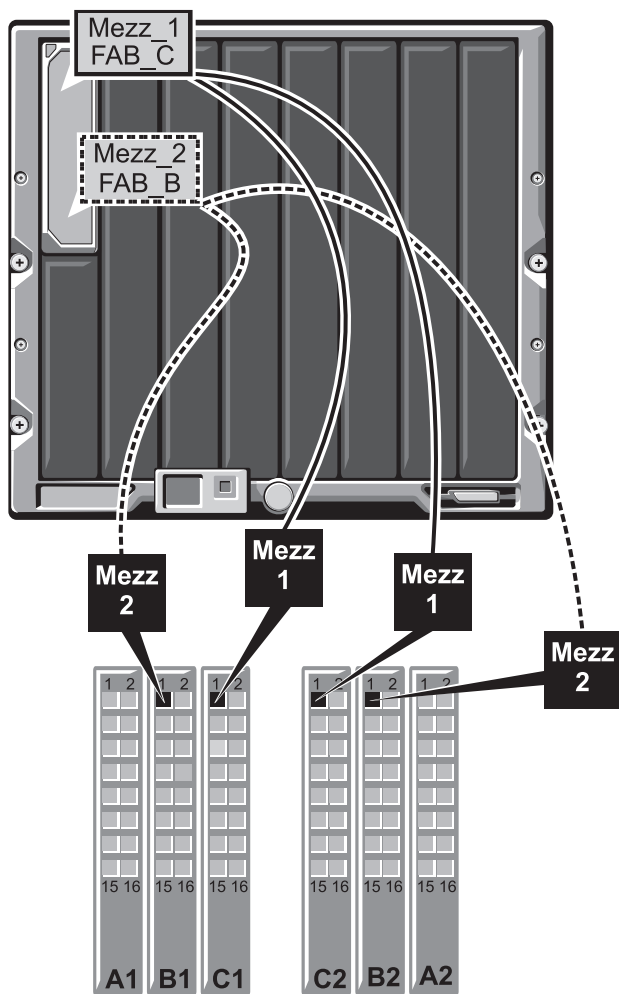
たとえば、スロット 12 に取り付けるブレードの場合、内蔵 NIC は I/O モジュール A1、ポート 12 および I/O モジュール A2、ポート 12 に接続します。

表 1-18. I/O モジュールポートの割り当て例 - ハーフハイトブレード 1

ブレード 1	I/O モジュール					
	A1	B1	C1	C2	B2	A2
内蔵 NIC	ポート 1					ポート 1
メザニンカード C			ポート 1	ポート 1		
メザニンカード B		ポート 1			ポート 1	

メザニンカードを2枚使用してベイ1にハーフハイトブレードを取り付ける場合のポート接続を図 1-26 に示します。

図 1-26. ハーフハイトブレードのポートマッピングの例



クアッドポートメザニンカード

表 1-19 は、クアッドポートメザニンカードを備えたハーフハイトブレード用 I/O モジュールポートのマッピングを示したものです。次の表で、 n は 1 ~ 16 の変数値です。



メモ：各 PowerEdge システムの詳細なマッピングについては、support.dell.com/manuals で『Quadport Capable Hardware For the M1000e Modular Chassis』（M1000e Modular Chassis 用のクアッドポート対応ハードウェア）を参照してください。

表 1-19. I/O モジュールポートの割り当て — ハーフハイトブレード

ブレード n	I/O モジュール					
	A1	B1	C1	C2	B2	A2
内蔵 LOM1	ポート n					
内蔵 LOM2						ポート n
Mezz_FAB_B_Blade n _Port1		ポート n				
Mezz_FAB_B_Blade n _Port2					ポート n	
Mezz_FAB_B_Blade n _Port3		ポート ($n+16$)				
Mezz_FAB_B_Blade n _Port4					ポート ($n+16$)	
Mezz_FAB_C_Blade n _Port1			ポート n			
Mezz_FAB_C_Blade n _Port2				ポート n		
Mezz_FAB_C_Blade n _Port3			ポート ($n+16$)			
Mezz_FAB_C_Blade n _Port4				ポート ($n+16$)		

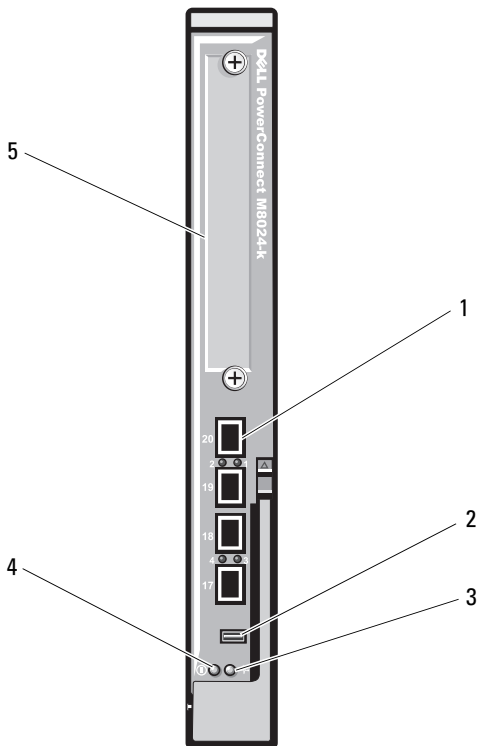
Dell PowerConnect-KR 8024-k スイッチ

PowerConnect M8024-k スイッチには、内部 10 GbE ポート 16 個、外部 10 GbE SFP+ ポート 4 個、10 GbE 外部アップリンク用の 10 GbE 拡張スロット 1 個が備わっています。前面パネルの拡張スロットは、以下をサポートしています。

- オプティカル SFP+ コネクタを 4 個を備えた 10 Gb イーサネットモジュール
- 3 つの銅線 CX4 アップリンクを備えた 10 Gb イーサネットモジュール
- 2 つの銅線 10GBASE-T アップリンクを備えた 10 Gb イーサネットモジュール

このモジュールはホットスワップ対応で、ファブリック A、B、C のいずれかに取り付けることができます。

図 1-27. Dell PowerConnect-KR 8024-k スイッチ



- | | | | |
|---|--------------|---|------------------|
| 1 | SFP+ ポート (4) | 2 | コンソール管理コネクタ |
| 3 | 電源インジケータ | 4 | ステータス / 識別インジケータ |
| 5 | 拡張スロット | | |

Dell M8428-k 10 Gb Converged Network スイッチ

Dell M8428-k 10 Gb Converged Network スイッチモジュールは FCoE プロトコルをサポートしており、10 Gbps の Converged エンハンストイーサネット (DCB) ネットワーク経由でファイバーチャネルトランジックを送受信できます。このモジュールは以下によって構成されています。

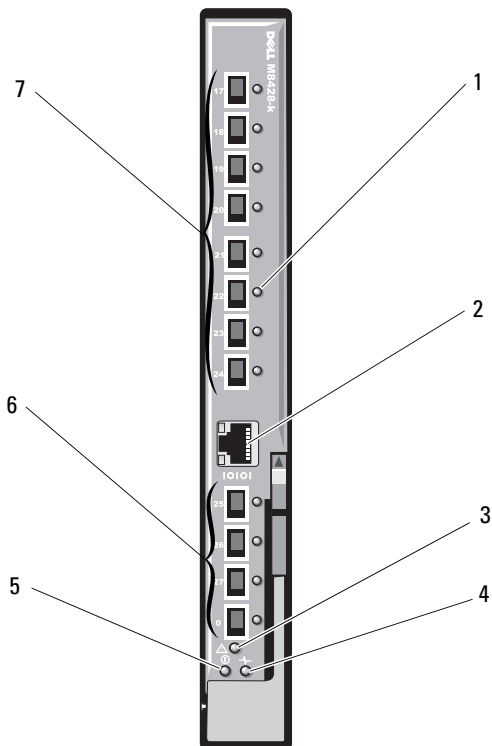
- 8 Gbps 外部自動認識ファイバーチャネルポート 4 個
- 10 Gb エンハンストイーサネット (DCB) オプティカル SFP+ ポート コネクタ 8 個
- エンクロージャ内のブレードにリンクしている内部 10 Gb エンハンストイーサネット (DCB/FCoE) ポート 16 個
- シリアルポート (RJ-45 コネクタ) 1 個

このファイバーチャネルスイッチは、ファブリック B またはファブリック C のいずれか一方に取り付けることができます。



メモ：このスイッチモジュールのファイバーチャネルポートには、短波 SFP (Small Form Factor Pluggable) オプティカルトランシーバが搭載されています。ファイバーチャネルの正常な動作を確保するために、このモジュールに付属の SFP のみを使用してください。

図 1-28. Dell M8428-k 10 Gb Converged Network スイッチ

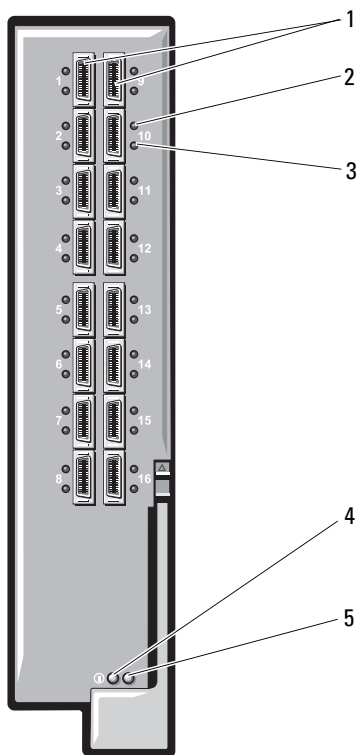


- | | |
|----------------------------|--|
| 1 LED ステータスインジケータ (12) | 2 シリアルポート (RJ-45 コネクタ) |
| 3 モジュールステータスインジケータ | 4 診断ステータスインジケータ |
| 5 電源インジケータ | 6 8 Gb ファイバーチャネルポート (ポート 25 ~ 27 およびポート 0) |
| 7 10 GbE ポート (ポート 17 ~ 24) | |

Mellanox M3601Q QDR Infiniband スイッチの I/O モジュール

Mellanox M3601 Infiniband スイッチ I/O モジュールには、4x QDR Infiniband ポートが 32 個あります。そのうち 16 個が外部アップリンクポートで、残りの 16 個の内部ポートが、エンクロージャ内のブレードに対する接続を提供します。このモジュールは 2 個の I/O モジュール スロットを使用します。M3610Q モジュールは I/O モジュールスロット C1 に接続しますが、スロット B1 と C1 の両方を使用します。

図 1-29. Mellanox M3601Q Infiniband スイッチモジュール

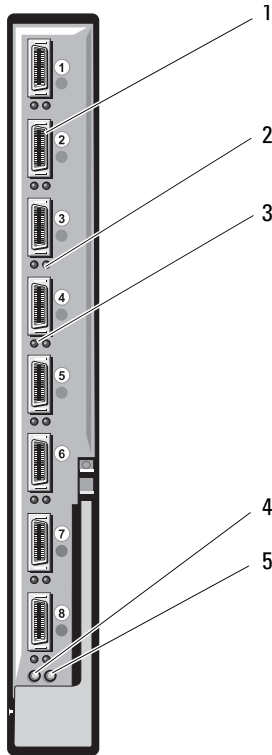


- | | | | |
|---|-----------------------|---|------------------------|
| 1 | Infiniband ポート (16) | 2 | ポートリンクステータスインジケータ (16) |
| 3 | ポートアクティビティインジケータ (16) | 4 | モジュール診断電源インジケータ |
| 5 | モジュールステータスインジケータ | | |

Mellanox M2401G Infiniband スイッチの I/O モジュール

Mellanox M2401G Infiniband スイッチ I/O モジュールには、4x DDR Infiniband ポートが 24 個あります。8 個が外部アップリンクポートで、16 個の内部ポートが、エンクロージャ内のブレードに対する接続を提供します。

図 1-30. Mellanox M2401G Infiniband スイッチモジュール



- | | | | |
|---|----------------------|---|-----------------------|
| 1 | Infiniband ポート (8) | 2 | ポートリンクステータスインジケータ (8) |
| 3 | ポートアクティビティインジケータ (8) | 4 | 診断電源インジケータ |
| 5 | ステータスインジケータ | | |

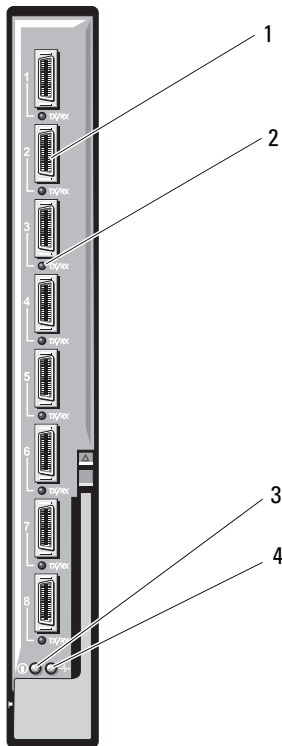
表 1-20. Mellanox M2401G Infiniband スイッチのインジケータ

インジケータ	パターン	説明
リンクインジケータ	緑色の点灯	物理リンクが確立されています。
	緑色の消灯	物理リンクがありません。
アクティビティインジケータ	黄色の点灯	Infiniband ネットワークへの有効な論理リンクが確立されています。
	黄色の点滅	データ転送中
	黄色の消灯	Infiniband ネットワークへの論理リンクがありません。

Cisco SFS M7000e Infiniband スイッチモジュール

Cisco SFS M7000e Infiniband スイッチモジュールには、4x DDR Infiniband ポートが 24 個あります。8 個が外部アップリンクポートで、16 個の内部ポートが、エンクロージャ内のブレードに対する接続を提供します。このスイッチモジュールはホットスワップ対応で、ファブリック B またはファブリック C に取り付けることができます。このモジュールの取り付けの一般情報については、332 ページの「I/O モジュール」を参照してください。

図 1-31. Cisco SFS M7000e Infiniband スイッチモジュールの機能



- | | | | |
|---|--------------------|---|--------------------|
| 1 | Infiniband ポート (8) | 2 | ポートステータスインジケータ (8) |
| 3 | 診断ステータスインジケータ | 4 | 電源インジケータ |

表 1-21. Cisco SFS M7000e Infiniband スイッチインジケータ

インジケータ のタイプ	パターン	説明
Infiniband ポートステー タスインジ ケータ	消灯 緑色の点滅 緑色の点灯	リンクエラーまたはサブネットマネージャが機 能していません。 ポートで I/O 処理が行われています。 リンクが確立されています。
モジュールス テータスイン ジケータ	消灯 青色の点灯 黄色の点灯また は点滅	スイッチの準備ができていません。 スイッチは正常に動作しています。 モジュールに障害があります。
モジュール 電源インジ ケータ	消灯 緑色	モジュールへの電源が切れています。 モジュールに電源が入っています。

Cisco イーサネットスイッチ

お使いのシステムは、Cisco Catalyst Blade Switch (CBS) の 3 種類のバージョンをサポートしています。

- Cisco 3130G-S スイッチには、10/100/1000 Mb イーサネットアップリンクポート 4 個と Stackwise Plus ポート 2 個が装備されています。
- Cisco CBS 3130X-S スイッチには、10/100/1000 Mb イーサネットアップリンクポート 4 個、10 Gb アップリンクポート 2 個、および Stackwise Plus ポート 2 個が装備されています。
- Cisco CBS 3032 スイッチには、10/100/1000 Mb イーサネットアップリンクポート 4 個が装備されています。

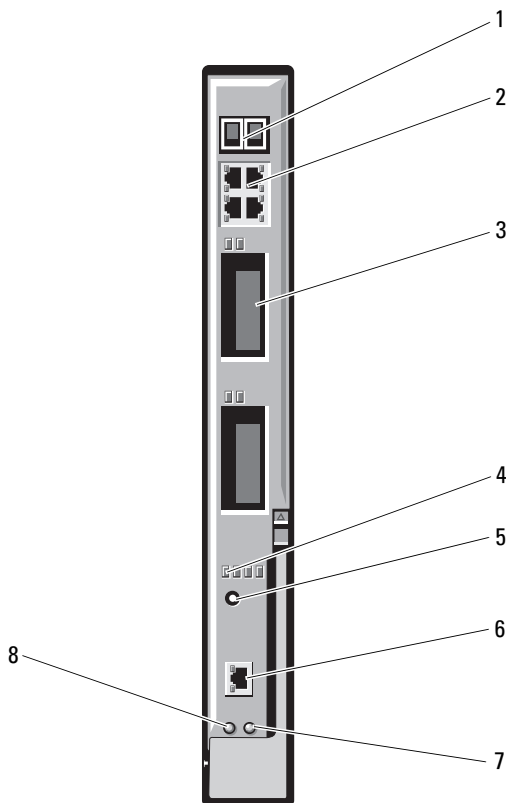
2つのオプションベイには、次のモジュールから選んで取り付けることができます。

- Cisco X2 10 Gb トランシーバモジュール（CBS 3130X-S のみ）
- Cisco TwinGig コンバータモジュール

3種類のスイッチにはいずれも、スイッチの管理用に RJ-45 コンソールコネクタが装備されています。16個の内部 Gb イーサネットコネクタは、エンクロージャ内のブレードにリンクしています。図 1-32 を参照してください。

Cisco CBS イーサネットスイッチモジュールの詳細については、モジュールに付属のマニュアルを参照してください。このモジュールの取り付けの一般情報については、332 ページの「I/O モジュール」を参照してください。

図 1-32. Cisco イーサネットスイッチモジュールの機能



- | | | | |
|---|--|---|-----------------------------------|
| 1 | Stackwise Plus コネクタ
(CBS 3032 では有効になって
いません) | 2 | 10/100/1000 Mb イーサネットコネ
クタ (4) |
| 3 | オプションベイ (2) | 4 | Cisco ステータスインジケータ |
| 5 | モードボタン | 6 | スイッチ管理用のコンソール
ポート |
| 7 | ステータス / 識別インジケータ | 8 | 電源インジケータ |

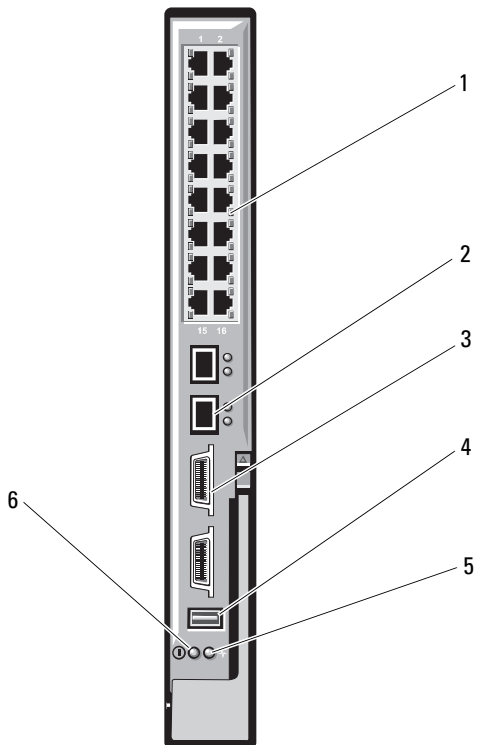
PowerConnect M6348 1 Gb イーサネットスイッチ I/O モジュール

PowerConnect M6348 は、ホットスワップ対応の 48 ポート 1 Gb イーサネットスイッチです。16 個が外部アップリンクポートで、残りの 32 個の内部ポートが、エンクロージャ内のブレードに対する接続を提供します。最大帯域幅は各 1 Gbps です。PowerConnect M6348 スイッチは、以下のコネクタもサポートしています。

- 内蔵 10 Gb イーサネット SFP+ コネクタ 2 個
- 内蔵 CX4 スタッキングコネクタ 2 個
- コンソール管理コネクタ 1 個

最大限の機能を実現するには、PowerConnect M6348 スイッチにクアドポートメザニカードを使用することをお勧めします。クアドポートメザニカードと PowerConnect M6348 イーサネットスイッチにより、帯域幅が増え（1 Gbps レーン 2 つ）、ポートの密度が高まり、サーバーモジュールの統合が実現します。

図 1-33. PowerConnect M6348 スイッチモジュール



- | | | | |
|---|--|---|---------------|
| 1 | 標準の 10/100/1000 Mb イーサ
ネットコネクタ (16) | 2 | SFP+ コネクタ (2) |
| 3 | CX4 スタッキングコネクタ
(2) | 4 | コンソール管理コネクタ |
| 5 | ステータス / 識別インジ
ケータ | 6 | 電源インジケータ |

PowerConnect M8024 10 Gb イーサネットスイッチ I/O モジュール

PowerConnect M8024 スイッチモジュールには、以下のモジュールをサポートする 2 つのオプションベイが備わっています。

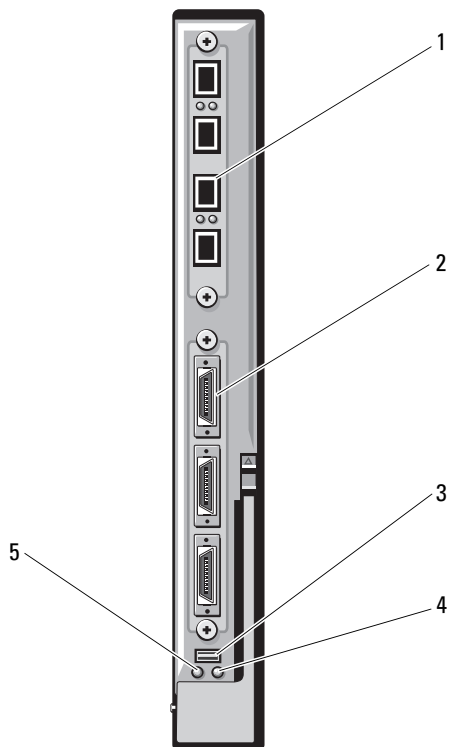
- オプティカル SFP+ コネクタを 4 個を備えた 10 Gb イーサネットモジュール
- 3 つの銅線 CX4 アップリンクを備えた 10 Gb イーサネットモジュール

次の 2 つの方法のいずれかを用いてスイッチの初期設定を行います。

- USB タイプ A フォームファクターシリアルケーブルを使用して外付け管理システムをスイッチに接続し、ターミナルアプリケーションを使用してスイッチを設定する。
- iKVM CMC コンソール（「17 番目のブレード」）と **connect switch-n** CMC CLI コマンドを使用する。詳細については、CMC の『ユーザーズガイド』を参照してください。

管理 VLAN またはインタフェースに IP アドレスが設定され、スイッチが管理ネットワークに接続されると、Telnet と http の両方がネットワーク経由で使用できるようになります。

図 1-34. PowerConnect M8024 スイッチモジュール



- | | | | |
|---|--|---|----------------------------|
| 1 | SFP+ ポートを 4 個備えたオプションのモジュール | 2 | CX4 ポートを 3 個備えたオプションのモジュール |
| 3 | オプションの USB タイプ A フォームファクターケーブル用のシリアルコネクタ | 4 | ステータス / 識別インジケータ |
| 5 | 電源インジケータ | | |

PowerConnect M6220 イーサネットスイッチモジュール

PowerConnect M6220 イーサネットスイッチモジュールには、外部 10/100/1000 Mbps イーサネットコネクタ 4 個と USB タイプ A フォームファクターシリアルコネクタ 1 個が装備されています。図 1-35 を参照してください。

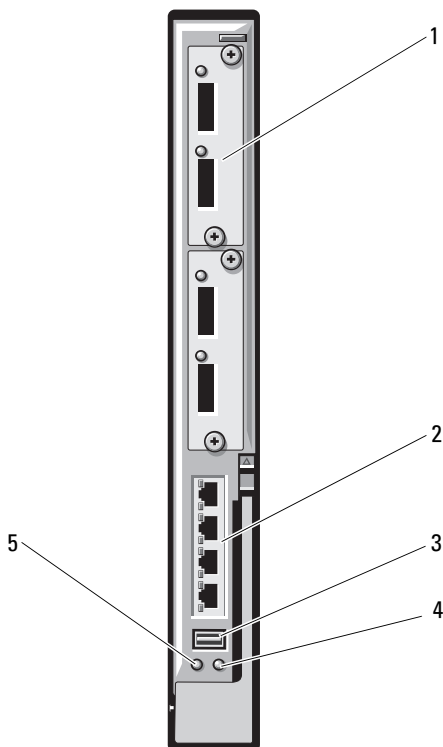
2 つのオプションベイには、次の 3 種類のモジュールから選んで取り付けることができます。

- x 24 Gb スタッキングポート 2 個を備えた障害許容力のあるスタッキングモジュール
- 10 Gb オプティカル XFP コネクタ 2 個を備えた 10 Gb イーサネットモジュール
- 2 つの銅線 CX4 アップリンクを備えた 10 Gb イーサネットモジュール

オプションのモジュールを 2 台取り付けると、スタッキングと冗長性のサポートが強化されます。16 個の内部 Gb イーサネットコネクタは、エンクロージャ内のブレードにリンクしています。

PowerConnect M6220 イーサネットスイッチモジュールの詳細については、モジュールに付属のマニュアルを参照してください。このモジュールの取り付けの一般情報については、332 ページの「I/O モジュール」を参照してください。

図 1-35. PowerConnect M6220 イーサネットスイッチモジュールの機能



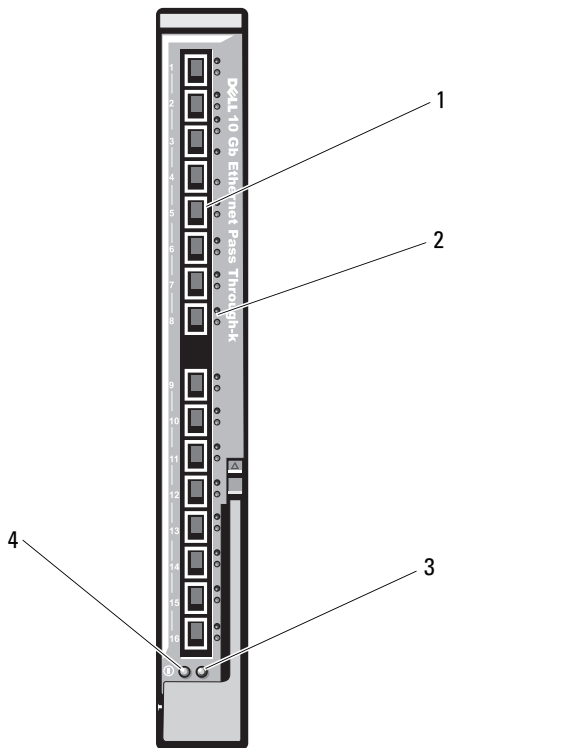
- | | | | |
|---|--|---|---------------------------------------|
| 1 | オプションのモジュール (2)
(図はデュアル 10 Gb イーサネット
トアップリンクモジュール) | 2 | 標準の 10/100/1000 Mb イーサ
ネットコネクタ (4) |
| 3 | シリアルコネクタ (USB タイプ
A フォームファクター) | 4 | ステータス / 識別インジケータ |
| 5 | 電源インジケータ | | |

Dell 10 GbE KR パススルー I/O モジュール

10 GbE KR パススルーモジュールは 10 Gb の接続をサポートし、ブレード内のオプションの内部イーサネット KR メザニンカードまたは KR ネットワークドーターカードと外付けイーサネットデバイス間に直接接続を提供します。このモジュールには、前面パネルに外部 SFP+ ポートが 16 個、バックプレーン経由の 10 GbE KR 内部ポートが 16 個備わっています。このモジュールにより、オプティカル SFP+（短距離または長距離）および直接接続の銅製（DCA）SFP+ モジュールが使用できるようになります。

イーサネットパススルーモジュールはホットスワップ対応で、ファブリック A、B、C のいずれかに取り付けることができます。パススルーモジュールは、ブレード内での 1G メザニンカードとネットワークドーターカードの使用をサポートしていません。

図 1-36. Dell 10 GbE KR パススルー I/O モジュール



- | | | | |
|---|------------------|---|-----------------------------|
| 1 | SFP+ ポート (16) | 2 | 緑色 / 黄色のインジケータ
(各ポートに2個) |
| 3 | ステータス / 識別インジケータ | 4 | 電源インジケータ |

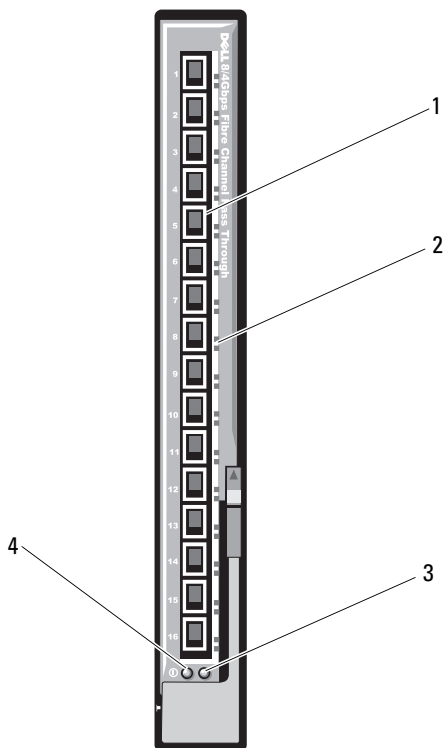
Dell 8/4 Gbps ファイバーチャネルパススルー I/O モジュール

8G ファイバーチャネルパススルーモジュールは、ブレードのファイバーチャネルメザニンカードとオプティカルトランシーバの間にバイパス接続を提供します。バイパス接続により、ファイバーチャネルスイッチやストレージと直接接続できるようになります。このモジュールの16個のパススルーポートは、2/4/8 Gbps の速度をネゴシエートできます。8G ファイバーチャネルパススルーモジュールはホットスワップ対応で、ファブリック B またはファブリック C に取り付けることができます。



メモ： 正常な動作を確保するために、このモジュールに付属の短波 SFP (Small Form Factor Pluggable) トランシーバのみを使用してください。

図 1-37. Dell 8/4 Gbps ファイバーチャネルパススルー I/O モジュール



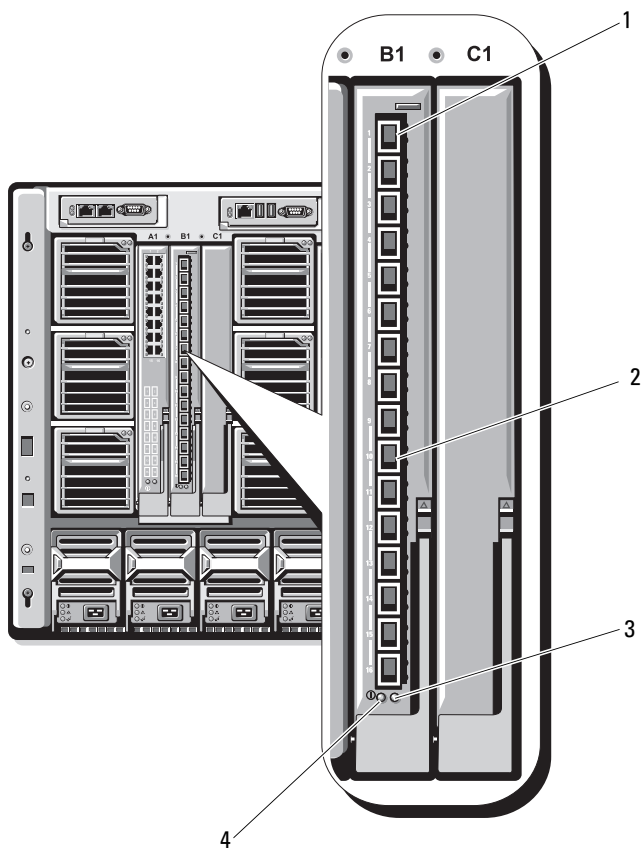
- | | | | |
|---|----------------------|---|----------------|
| 1 | ファイバーチャネルポート
(16) | 2 | ポートステータスインジケータ |
| 3 | ステータス / 識別インジケータ | 4 | 電源インジケータ |

10 Gb イーサネットパススルーモジュール II

Dell 10 Gb イーサネットパススルーモジュール II は 10 Mb の接続をサポートし、ブレード内のオプションの内部イーサネットメザニンカードと外付けイーサネットデバイス間に直接接続を提供します。イーサネットパススルーモジュールはホットスワップ対応で、ファブリック B またはファブリック C に取り付けることができます。

10 Gb イーサネットパススルーモジュール II により、オプティカル SFP+ および直接接続の銅製 (DCA) SFP+ モジュールが使用できるようになります。10 Gbps で動作するには、オプティカル SFP+ ショートリーチ (SR)、ロングリーチ (LR)、または DCA SFP+ のいずれかのモジュールを使用する必要があります。

図 1-38. 10 Gb イーサネットパススルーモジュール II



- | | | | |
|---|------------------|---|-------------------------------|
| 1 | SFP+ ケージ (16) | 2 | 緑色 / 黄色のインジケータ
(各ポートに 2 個) |
| 3 | ステータス / 識別インジケータ | 4 | 電源インジケータ |

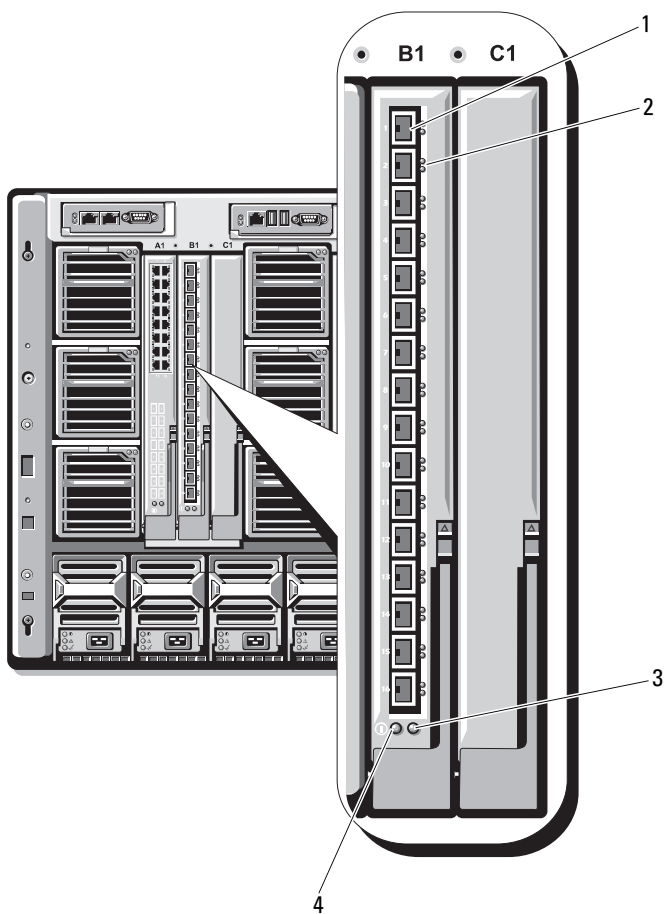
10 Gb イーサネットパススルー I/O モジュール

10 Gb イーサネットパススルーモジュールは 1/10 Mb の接続をサポートし、ブレード内のオプションの内部イーサネットメザニンカードと外付けイーサネットデバイス間に直接接続を提供します。イーサネットパススルーモジュールはホットスワップ対応で、ファブリック B またはファブリック C に取り付けることができます。

10 Gb イーサネットパススルー I/O モジュールにより、オプティカル SFP、SFP+、および直接接続の銅製 (DCA) SFP+ モジュールが使用できるようになります。I/O モジュールおよび SFP+ モジュールは、下記の条件で 1 Gbps または 10 Gbps で動作します。

- 10 Gbps で動作するには、オプティカル SFP+ ショートリーチ (SR)、ロングリーチマルチモード (LRM)、または DCA SFP+ のいずれかのモジュールを使用する必要があります。
- 1 Gbps で動作するには、1 Gbps のデータ速度をサポートするオプティカル SFP トランシーバを使用する必要があります。外付けスイッチに 1 Gbps で接続する場合、接続中、その外付けスイッチは強制 1 G モードに設定し、オートネゴシエーションオプションはオフにしておく必要があります。

図 1-39. 10 Gb イーサネットパススルー I/O モジュールの機能



- | | | | |
|---|----------------------|---|-------------------------------|
| 1 | SFP+ ケージ (16) | 2 | 緑色 / 黄色のインジケータ
(各ポートに 2 個) |
| 3 | ステータス / 識別インジ
ケータ | 4 | 電源インジケータ |

4 Gbps ファイバーチャネルパススルーモジュール

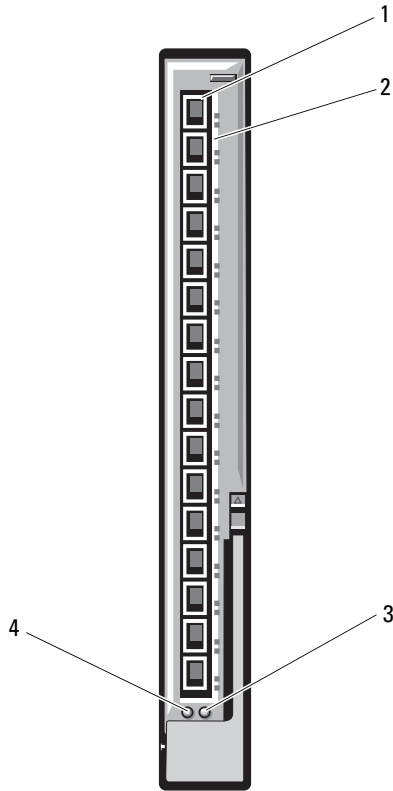
4 Gbps ファイバーチャネルパススルーモジュールは、ファイバーチャネルスイッチまたはストレージレイへの直接接続のために、ブレードのファイバーチャネルメザニンカードとオプティカルトランシーバの間にバイパス接続を提供します（図 1-40 を参照）。このモジュールの 16 個のパススルーポートは、1/2/4 Gbps の速度をネゴシエートできます。

4 Gbps ファイバーチャネルパススルーモジュールはホットスワップ対応で、ファブリック B またはファブリック C に取り付けることができます。個々のファイバーチャネルコネクタ上のインジケータの機能を表 1-22 に示します。このモジュールの取り付けの一般情報については、332 ページの「I/O モジュール」を参照してください。



メモ： 正常な動作を確保するために、このモジュールに付属の短波 SFP (Small Form Factor Pluggable) トランシーバのみを使用してください。

図 1-40. 4 Gbps ファイバーチャネルパススルーモジュールの機能



- | | | | |
|---|------------------------|---|--------------------------------------|
| 1 | SFP ファイバーチャネルコネクタ (16) | 2 | ファイバーチャネルの緑色 / 黄色のインジケータ (各ポートに 2 個) |
| 3 | ステータス / 識別インジケータ | 4 | 電源インジケータ |

表 1-22. ファイバーチャネルパススルーインジケータ

インジケータ のタイプ	パターン	説明
電源インジ ケータ	消灯	モジュールへの電源が切れています。
	緑色	モジュールに電源が入っています。
ステータス/ 識別インジ ケータ	青色の点灯	該当する場合は、スタック内のプライマリモ ジュール。
	青色の消灯	スタック内のセカンダリモジュール。
	黄色の点滅	モジュールに障害があります。
Emulex メザ ニンカードが 取り付けられ たファイバー チャネルポー トのインジ ケータ	緑色消灯、黄色 消灯	POST 前にメザニンボードに障害が発生。
	緑色消灯、黄色 の点灯、または 緑色消灯、黄色 の点滅	POST 中にメザニンボードに障害が発生。
	緑色消灯、不規 則に黄色の点滅	POST 進行中。
	緑色の点灯、黄 色消灯、または 緑色の点灯、黄 色の点灯	稼働中にメザニンボードに障害が発生。
	緑色の点灯、 黄色のすばや い点滅 1 回	1 Gb のリンクが確立しています。
	緑色の点灯、 黄色のすばや い点滅 2 回	2 Gb のリンクが確立しています。
	緑色の点灯、 黄色のすばや い点滅 3 回	4 Gb のリンクが確立しています。
	緑色がゆっくり 点滅、黄色消灯	リンクが確立されていません。
	緑色と黄色が ゆっくり点滅	ファームウェアのダウンロードのためにオフラ インになっています。

表 1-22. ファイバーチャネルバススルーインジケータ（続き）

インジケータ のタイプ	パターン	説明
Qlogic メザ ニンカードが 取り付けられ たファイバー チャネルポー トの LED	緑色消灯、黄色 消灯 緑色消灯、黄色 の点灯 緑色の点灯、 黄色消灯 緑色消灯、黄色 の点滅 緑色の点滅、 黄色消灯 緑色と黄色の同 時点滅 異なる間隔で緑 色と黄色の点滅 消灯 / 黄色の 点滅（1 秒間 に 2 回）	電源オフ。 オンライン、1 Gb または 2 Gb のリンク。 オンライン、4 Gb のリンク。 I/O 処理、1 Gb または 2 Gb。 I/O 処理、4 Gb。 同期が失われました。 ファームウェアのエラー。 接続の同期が失われました。

Brocade M5424 FC8 I/O モジュール

Brocade M5424 I/O モジュールには、外部自動認識ファイバーチャネルポート 8 個（4 個は標準構成で有効になっており、4 個の追加ポートはオプションのアップグレードとして有効にできます）、内部ポート 16 個、および RJ-45 コネクタ付きのシリアルポート 1 個が装備されています。外部ファイバーチャネルポートは、8 Gb/ 秒、4 Gb/ 秒、または 2 Gb/ 秒で動作します。

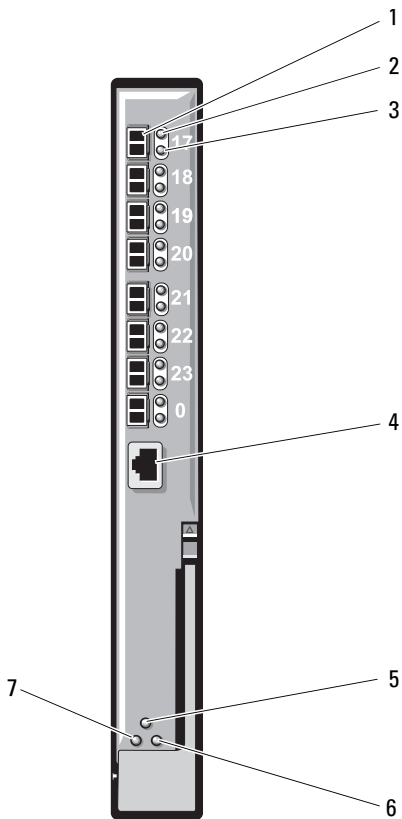


メモ：FC8 メザニンカードと I/O モジュールをサポートするには、CMC ファームウェアバージョン 1.3 が必要です。



メモ：このファイバーチャネルスイッチモジュールには、短波 SFP (Small Form Factor Pluggable) オプティカルトランシーバが搭載されています。正常な動作を確保するために、このモジュールに付属の SFP のみを使用してください。

図 1-41. Brocade M5424 FC8 I/O モジュール



- | | | | |
|---|--------------------------|---|-----------------------------|
| 1 | ファイバーチャネルポート (8) | 2 | ファイバーチャネルポートステータスインジケータ (8) |
| 3 | ファイバーチャネルポート速度インジケータ (8) | 4 | シリアルポート (RJ-45 コネクタ) |
| 5 | モジュールステータスインジケータ | 6 | ステータス / 識別インジケータ |
| 7 | 電源インジケータ | | |

表 1-23. Brocade M5424 FC8 I/O モジュールインジケータ

インジケータ のタイプ	パターン	説明
ファイバー	消灯	信号キャリアなし。
チャンネルポー トステータス インジケータ	黄色の点灯	信号はありますが、オンラインではありません。
	緑色の点灯	オンラインですが、アクティビティがありません。
	緑色にゆっくり 点滅	オンラインですがセグメント化されています。
	緑色にすばやく 点滅	内部ループバック
	緑色の点滅	ポートで I/O 処理が行われています。
	黄色にゆっくり 点滅	ポートが無効です。
	黄色にすばやく 点滅	ポートにエラーまたは障害があります。
ファイバー	消灯	2 Gb のリンクが確立しています。
チャンネルポー ト速度インジ ケータ	緑色の点灯	4 Gb のリンクが確立しています。
	黄色の点灯	8 Gb のリンクが確立しています。
モジュールス テータスイン ジケータ	消灯	モジュールの電源またはエンクロージャの電源が切れています。
	緑色の点灯	すべてのポートが使用できる状態です。
	黄色の点灯	モジュールが起動中、リセット中、またはポートがオフラインです。
	緑色 / 黄色の点 滅	エラーログに診断メッセージが表示されました。または環境範囲を超えました。
モジュール電 源インジケ ータ	消灯	モジュールへの電源が切れています。
	緑色	モジュールに電源が入っています。

表 1-23. Brocade M5424 FC8 I/O モジュールインジケータ

インジケータ のタイプ	パターン	説明
ステータス/ 識別インジ ケータ	青色の点灯	該当する場合は、スタック内のプライマリモ ジュール。
	青色の消灯	スタック内のセカンダリモジュール。
	黄色の点滅	モジュールに障害があります。

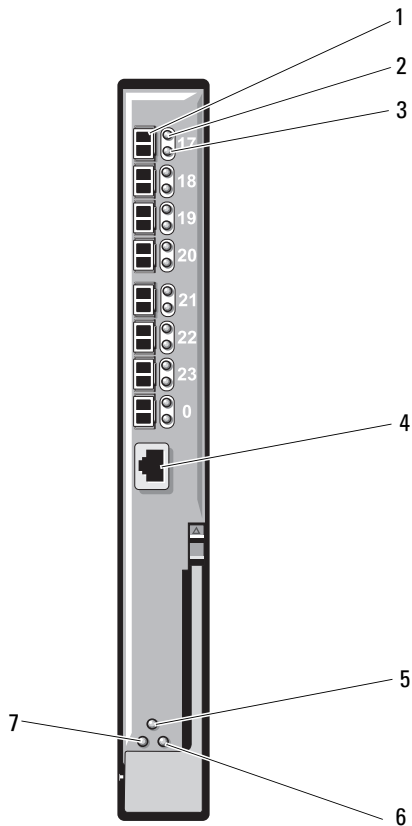
Brocade M4424 SAN I/O モジュール

Brocade M4424 SAN I/O モジュールには、外部自動認識ファイバーチャネルポート 8 個（4 個は標準構成で有効になっており、4 個の追加ポートはオプションのアップグレードとして有効にできます）、内部ポート 16 個、および RJ-45 コネクタ付きのシリアルポート 1 個が装備されています。外部ファイバーチャネルポートは、1 Gb/ 秒、2 Gb/ 秒、または 4 Gb/ 秒で動作します。ファイバーチャネルスイッチモジュールはホットスワップ対応で、ファブリック B またはファブリック C に取り付けることができます。このモジュールの取り付けの一般情報については、332 ページの「I/O モジュール」を参照してください。



メモ：ファイバーチャネルスイッチモジュールには、短波 SFP (Small Form Factor Pluggable) オプティカルトランシーバが搭載されています。正常な動作を確保するために、このモジュールに付属の SFP のみを使用してください。

図 1-42. Brocade M4424 SAN I/O モジュールの機能



- | | | | |
|---|--------------------------|---|-----------------------------|
| 1 | ファイバーチャネルポート (8) | 2 | ファイバーチャネルポートステータスインジケータ (8) |
| 3 | ファイバーチャネルポート速度インジケータ (8) | 4 | シリアルポート (RJ-45 コネクタ) |
| 5 | モジュールステータスインジケータ | 6 | ステータス / 識別インジケータ |
| 7 | 電源インジケータ | | |

表 1-24. Brocade M4424 SAN I/O モジュールインジケータ

インジケータ のタイプ	パターン	説明
ファイバー チャンネルポー トステータス インジケータ	消灯	信号キャリアなし。
	黄色の点灯	信号はありますが、オンラインではありません。
	緑色の点灯	オンラインですが、アクティビティがありません。
	緑色にゆっくり 点滅	オンラインですがセグメント化されています。
	緑色にすばやく 点滅	内部ループバック
	緑色の点滅	ポートで I/O 処理が行われています。
	黄色にゆっくり 点滅	ポートが無効です。
	黄色にすばやく 点滅	ポートにエラーまたは障害があります。
ファイバー チャンネルポー ト速度インジ ケータ	消灯	1 Gb のリンクが確立しています。
	緑色の点灯	2 Gb のリンクが確立しています。
	黄色の点灯	4 Gb のリンクが確立しています。
モジュールス テータスイン ジケータ	消灯	モジュールの電源またはエンクロージャの電源が切れています。
	緑色の点灯	すべてのポートが使用できる状態です。
	黄色の点灯	モジュールが起動中、リセット中、またはポートがオフラインです。
	緑色 / 黄色の点 滅	エラーログに診断メッセージが表示されました。または環境範囲を超えました。
モジュール電 源インジケ ータ	消灯	モジュールへの電源が切れています。
	緑色	モジュールに電源が入っています。

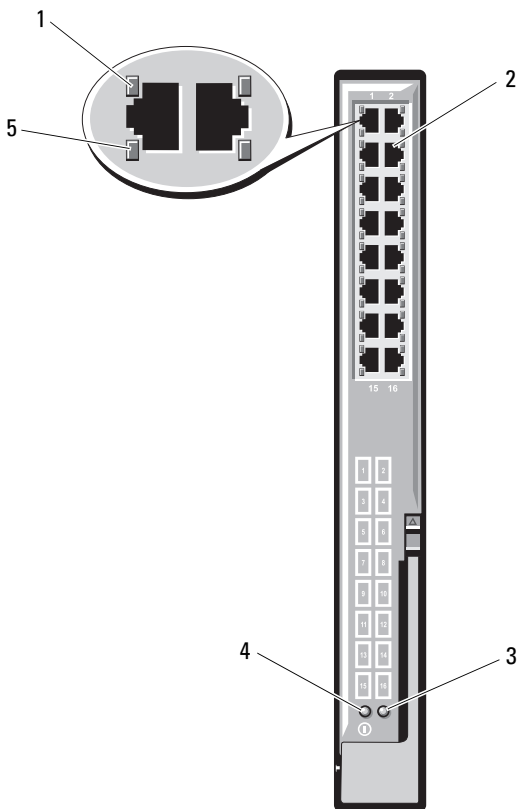
表 1-24. Brocade M4424 SAN I/O モジュールインジケータ (続き)

インジケータ パターン のタイプ	説明
ステータス/ 青色の点灯 識別インジ ケータ	該当する場合は、スタック内のプライマリモ ジュール。
青色の消灯	スタック内のセカンダリモジュール。
黄色の点滅	モジュールに障害があります。

10/100/1000 Mb イーサネットパススルーモジュール

イーサネットパススルーモジュールは 10/100/1000 Mb の接続をサポートし、ブレード内のオプションの内部イーサネットメザニンカードと外付けイーサネットデバイス間に直接接続を提供します (図 1-43 を参照)。イーサネットパススルーモジュールはホットスワップ対応で、3 つのファブリックのいずれにも取り付けることができます。イーサネットパススルーモジュールインジケータの機能のリストを 表 1-25 に示します。このモジュールの取り付けの詳細については、332 ページの「I/O モジュール」を参照してください。

図 1-43. イーサネットパススルーモジュールの機能



- | | | | |
|---|--------------------|---|----------------------|
| 1 | リンクインジケータ (16) | 2 | RJ45 イーサネットコネクタ (16) |
| 3 | ステータス / 識別インジケータ | 4 | 電源インジケータ |
| 5 | アクティビティインジケータ (16) | | |

メモ：イーサネットパススルーモジュールのコネクタは、ブレード番号に直接対応します。たとえば、ブレード 5 はイーサネットパススルーモジュールのポート 5 に接続されます。内蔵ネットワークアダプタ 1 は I/O スロット A1 にマップします。内蔵ネットワークアダプタ 2 は I/O スロット A2 にマップします。


表 1-25. イーサネットパススルーモジュールのインジケータ

インジケータのタイプ	パターン	説明
リンクインジケータ / アクティビティインジケータ	緑色の点灯、黄色の点滅	イーサネットコネクタがブレードと接続されており、ネットワーク動作があります。
	緑色の点灯、黄色消灯	イーサネットコネクタがブレードと接続されており、ネットワーク動作がありません。
	緑色消灯、黄色の点滅	イーサネットコネクタがブレードと接続されておらず、ネットワーク動作があります。
	緑色消灯 / 黄色消灯	イーサネットコネクタがブレードと接続されておらず、ネットワーク動作がありません。
電源インジケータ	消灯	モジュールへの電源が切れています。
	緑色	モジュールに電源が入っています。
ステータス / 識別インジケータ	青色の点灯	アクティブなモジュール。
	黄色の点滅	モジュールに障害があります。

メモ：イーサネットメディア速度は、ブレードの LOM ファームウェアまたは OS によって設定されます。速度と二重設定は、パススルーモジュール自体では設定されません。

LCD ステータスメッセージ

以下の LCD メッセージは、システムイベントログ (SEL) に記録されたイベントに基づきます (メッセージは、ここではシンプルテキストの形式で示してあります)。SEL およびシステム管理設定の詳細については、システム管理ソフトウェアのマニュアルを参照してください。

 **メモ：**システムが起動しない場合は、LCD にエラーコードが表示されるまで、システム ID ボタンを少なくとも 5 秒間押します。コードを書きとめ、401 ページの「困ったときは」を参照してください。

ステータスメッセージの表示

システムエラーコードが生成されると、LCD 画面が黄色に変わります。エラーまたはステータスメッセージのリストを表示するには、中央の (選択) ボタンを押します。矢印キーを使用してエラー番号をハイライト表示し、中央のボタンを押してエラーを表示します。

LCD ステータスメッセージの消去

温度、電圧、ファンなどセンサーに関する障害については、センサーが通常の状態に戻ると、LCD メッセージは自動的に消去されます。その他の障害の場合、LCD ディスプレイからメッセージを消去する処置を行う必要があります。

- SEL のクリア — このタスクはリモートで実行できますが、システムのイベント履歴が失われるおそれがあります。
- 電源サイクル — システムの電源を切り、コンセントから外します。約 10 秒待ってから電源ケーブルを接続し、システムを再び起動します。

問題を解決するには、次の表の対応処置を参照してください。

表 1-26. LCD ステータスメッセージ

コード	メッセージ	原因	対応処置
E1000	Failsafe voltage error. Contact support.	重大なエラーイベントがないか、システムイベントログを確認します。	システムの AC 電源を 10 秒間切断するか、または SEL をクリアします。 問題が解決しない場合は、401 ページの「困ったときは」を参照してください。
E1114	Ambient Temp exceeds allowed range.	周囲温度が許容範囲を超えた。	353 ページの「ファンモジュールのトラブルシューティング」を参照してください。
E1116	Memory disabled, temp above range. Power cycle AC.	メモリの温度が許容範囲を超えたため、コンポーネントの損傷を防ぐために無効にされた。	システムの AC 電源を 10 秒間切断し、システムを再び起動します。 353 ページの「ファンモジュールのトラブルシューティング」を参照してください。 問題が解決しない場合は、401 ページの「困ったときは」を参照してください。

表 1-26. LCD ステータスメッセージ (続き)

コード	メッセージ	原因	対応処置
E1118	CPU temp unavailable. Review SEL. Power cycle AC.	iDRAC6 がプロセッサの温度状況を判定できない。	E1118 メッセージの詳細を SEL で確認します。 システムの AC 電源を 10 秒間切断し、システムを再び起動します。 問題が解決しない場合は、401 ページの「困ったときは」を参照してください。
E1210	Motherboard battery failure. Check battery.	CMOS バッテリーがないか、または電圧が許容範囲外。	364 ページの「NVRAM バックアップバッテリーのトラブルシューティング」を参照してください。
E1211	RAID Controller battery failure. Check battery.	RAID バッテリーがないか、不良であるか、または温度が正常でないために再充電できない。	RAID バッテリーコネクタを抜き差しします。 319 ページの「ストレージコントローラボードの取り付け」および 353 ページの「ファンモジュールのトラブルシューティング」を参照してください。
E1229	CPU # VCORE Regulator failure. Reseat CPU.	表示されているプロセッサ VCORE の電圧レギュレータに障害が発生した。	プロセッサを抜き差しします。362 ページの「プロセッサのトラブルシューティング」を参照してください。 問題が解決しない場合は、401 ページの「困ったときは」を参照してください。

表 1-26. LCD ステータスメッセージ (続き)

コード	メッセージ	原因	対応処置
E122A	CPU # VTT Regulator failure. Reseat CPU.	表示されているプロセッサ VTT の電圧レギュレータに障害が発生した。	プロセッサを抜き差しします。362 ページの「プロセッサのトラブルシューティング」を参照してください。 問題が解決しない場合は、401 ページの「困ったときは」を参照してください。
E122C	CPU Power Fault. Power cycle AC.	プロセッサへの電力供給中に電源の障害が検知された。	システムの AC 電源を 10 秒間切断し、システムを再び起動します。 問題が解決しない場合は、401 ページの「困ったときは」を参照してください。
E122D	Memory Regulator # Failed. Reseat DIMMs.	メモリレギュレータの 1 つに障害が発生した。	メモリモジュールを抜き差しします。358 ページの「ブレードメモリのトラブルシューティング」を参照してください。
E122E	On-board regulator failed. Call support.	オンボード電圧レギュレータの 1 つに障害が発生した。	システムの AC 電源を 10 秒間切断し、システムを再び起動します。 問題が解決しない場合は、401 ページの「困ったときは」を参照してください。
E1310	Fan ## RPM exceeding range. Check fan.	表示されているファンの速度が想定動作範囲を超えている。	353 ページの「ファンモジュールのトラブルシューティング」を参照してください。

表 1-26. LCD ステータスメッセージ (続き)

コード	メッセージ	原因	対応処置
E1311	Fan module ## RPM exceeding range. Check fan.	表示されているモジュール内の表示されているファンの速度が想定動作範囲を超えている。	353 ページの「ファンモジュールのトラブルシューティング」を参照してください。
E1313	Fan redundancy lost. Check fans.	システムのファン冗長性が失われた。もう 1 つのファンに障害が発生すると、システムはオーバーヒートするおそれがある。	LCD をスクロールしてその他のメッセージを確認します。353 ページの「ファンモジュールのトラブルシューティング」を参照してください。
E1410	Internal Error detected. Check "FRU X".	表示されているプロセッサに内部エラーがある。エラーの原因がプロセッサかどうかは不明。	システムの AC 電源を 10 秒間切断し、システムを再び起動します。 問題が解決しない場合は、401 ページの「困ったときは」を参照してください。
E1414	CPU # temp exceeding range. Check CPU heatsink.	表示されているプロセッサの温度が許容範囲を超えている。	プロセッサヒートシンクが正しく取り付けられていることを確認します。362 ページの「プロセッサのトラブルシューティング」および 353 ページの「ファンモジュールのトラブルシューティング」を参照してください。
E1418	CPU # not detected. Check CPU is seated properly.	表示されているプロセッサがないか不良であるため、システムはサポートされていない構成になっている。	表示されているプロセッサが正しく取り付けられていることを確認します。362 ページの「プロセッサのトラブルシューティング」を参照してください。

表 1-26. LCD ステータスメッセージ (続き)

コード	メッセージ	原因	対応処置
E141C	Unsupported CPU configuration. Check CPU or BIOS revision.	プロセッサがサポートされていない構成になっている。	お使いのシステムの『はじめに』のプロセッサ仕様で説明されているタイプに一致するプロセッサが使用されていることを確認します。
E141F	CPU # protocol error. Power cycle AC.	システム BIOS によってプロセッサプロトコルエラーが報告された。	システムの AC 電源を 10 秒間切断し、システムを再び起動します。 問題が解決しない場合は、401 ページの「困ったときは」を参照してください。
E1420	CPU Bus parity error. Power cycle AC.	システム BIOS によってプロセッサバスパリティエラーが報告された。	システムの AC 電源を 10 秒間切断するか、または SEL をクリアします。 問題が解決しない場合は、401 ページの「困ったときは」を参照してください。
E1422	CPU # machine check error. Power cycle AC.	システム BIOS によってマシントラップエラーが報告された。	システムの AC 電源を 10 秒間切断し、システムを再び起動します。 問題が解決しない場合は、401 ページの「困ったときは」を参照してください。
E1610	Power Supply # (### W) missing. Check power supply.	表示されている電源ユニットがシステムから取り外されているか、またはシステム内にない。	352 ページの「電源ユニットモジュールのトラブルシューティング」を参照してください。

表 1-26. LCD ステータスメッセージ (続き)

コード	メッセージ	原因	対応処置
E1614	Power Supply # (### W) error. Check power supply.	表示されている電源ユニットに障害が発生した。	352 ページの「電源ユニットモジュールのトラブルシューティング」を参照してください。
E1618	Predictive failure on Power Supply # (### W). Check PSU.	表示されている電源ユニットが、オーバーヒート警告または PSU 通信エラーなど、パワーダウンイベントが予告される可能性のある状態を検知した。この状態は電源ユニットの故障に発展するおそれがある。	352 ページの「電源ユニットモジュールのトラブルシューティング」を参照してください。
E161C	Power Supply # (### W) lost AC power. Check PSU cables.	表示されている電源ユニットはシステムに取り付けられているが、AC 入力電源が失われている。	表示されている電源ユニットの AC 電源を確認してください。問題が解決しない場合は、352 ページの「電源ユニットモジュールのトラブルシューティング」を参照してください。
E1620	Power Supply # (### W) AC power error. Check PSU cables.	表示されている電源ユニットの AC 入力電源が許容範囲外。	表示されている電源ユニットの AC 電源を確認してください。問題が解決しない場合は、352 ページの「電源ユニットモジュールのトラブルシューティング」を参照してください。
E1624	Lost power supply redundancy. Check PSU cables.	電源ユニットのサブシステムの冗長性が失われた。もう一方の電源ユニットに障害が発生すると、システムが停止する。	352 ページの「電源ユニットモジュールのトラブルシューティング」を参照してください。

表 1-26. LCD ステータスメッセージ (続き)

コード	メッセージ	原因	対応処置
E1626	Power Supply Mismatch. PSU1 = ### W, PSU2 = ### W.	システム内の電源ユニットのワット数が一致していない。	ワット数の等しい電源ユニットが取り付けられていることを確認します。お使いのシステムの『はじめに』に記載されている仕様を参照してください。
E1629	Power required > PSU wattage. Check PSU and config.	搭載されている電源ユニットでは、調整を行っても、システム構成で必要とされる電力を供給できない。	システムの電源を切り、ハードウェア構成を縮小するか、またはワット数の高い電源ユニットを取り付けて、システムを再び起動します。
E1710	I/O channel check error. Review & clear SEL.	システム BIOS によって I/O チャンネルチェックが報告された。	エラーメッセージの詳細については、SEL で確認してください。システムの AC 電源を 10 秒間切断し、システムを再び起動します。 問題が解決しない場合は、401 ページの「困ったときは」を参照してください。
E1714	Unknown error. Review & clear SEL.	システム BIOS によってシステムにエラーが検知されたが、原因を特定することはできなかった。	システムの AC 電源を 10 秒間切断し、システムを再び起動します。 問題が解決しない場合は、401 ページの「困ったときは」を参照してください。
E1810	Hard drive ## fault. Review & clear SEL.	SAS サブシステムが、表示されているハードドライブに障害が発生したと判断した。	359 ページの「ハードドライブのトラブルシューティング」を参照してください。

表 1-26. LCD ステータスメッセージ (続き)

コード	メッセージ	原因	対応処置
E1812	Hard drive ## removed. Check drive.	表示されているハードドライブがシステムから取り外された。	情報表示のみです。
E2010	Memory not detected. Inspect DIMMs.	システム内にメモリが検知されなかった。	メモリを取り付けるか、またはメモリモジュールを抜き差しします。 358 ページの「ブレードメモリのトラブルシューティング」を参照してください。
E2011	Memory configuration failure. Check DIMMs.	メモリが検知されたが、構成不能。メモリ構成中にエラーが検知された。	358 ページの「ブレードメモリのトラブルシューティング」を参照してください。
E2012	Memory configured but unusable. Check DIMMs.	メモリが構成されたが、使用不能。	358 ページの「ブレードメモリのトラブルシューティング」を参照してください。
E2013	BIOS unable to shadow memory. Check DIMMs.	システム BIOS がそのフラッシュイメージをメモリにコピーできなかった。	358 ページの「ブレードメモリのトラブルシューティング」を参照してください。
E2014	CMOS RAM failure. Power cycle AC.	CMOS 障害。CMOS RAM が正常に機能していない。	システムの AC 電源を 10 秒間切断し、システムを再び起動します。 問題が解決しない場合は、401 ページの「困ったときは」を参照してください。

表 1-26. LCD ステータスメッセージ (続き)

コード	メッセージ	原因	対応処置
E2015	DMA Controller failure. Power cycle AC.	DMA コントローラの障害。	システムの AC 電源を 10 秒間切断し、システムを再び起動します。 問題が解決しない場合は、401 ページの「困ったときは」を参照してください。
E2016	Interrupt Controller failure. Power cycle AC.	割り込みコントローラの障害。	システムの AC 電源を 10 秒間切断し、システムを再び起動します。 問題が解決しない場合は、401 ページの「困ったときは」を参照してください。
E2017	Timer refresh failure. Power cycle AC.	タイマーリフレッシュのエラー。	システムの AC 電源を 10 秒間切断し、システムを再び起動します。 問題が解決しない場合は、401 ページの「困ったときは」を参照してください。
E2018	Programmable Timer error. Power cycle AC.	プログラム可能インターバルタイマーのエラー。	システムの AC 電源を 10 秒間切断し、システムを再び起動します。 問題が解決しない場合は、401 ページの「困ったときは」を参照してください。
E2019	Parity error. Power cycle AC.	パリティエラー。	システムの AC 電源を 10 秒間切断し、システムを再び起動します。 問題が解決しない場合は、401 ページの「困ったときは」を参照してください。

表 1-26. LCD ステータスメッセージ (続き)

コード	メッセージ	原因	対応処置
E201A	SuperIO failure. Power cycle AC.	SIO 障害。	システムの AC 電源を 10 秒間切断し、システムを再び起動します。 問題が解決しない場合は、401 ページの「困ったときは」を参照してください。
E201B	Keyboard Controller error. Power cycle AC.	キーボードコントローラの障害。	システムの AC 電源を 10 秒間切断し、システムを再び起動します。 問題が解決しない場合は、401 ページの「困ったときは」を参照してください。
E201C	SMI initialization failure. Power cycle AC.	SMI (システム管理割り込み) の初期化障害。	システムの AC 電源を 10 秒間切断し、システムを再び起動します。 問題が解決しない場合は、401 ページの「困ったときは」を参照してください。
E201D	Shutdown test failure. Power cycle AC.	BIOS シャットダウンテストエラー。	システムの AC 電源を 10 秒間切断し、システムを再び起動します。 問題が解決しない場合は、401 ページの「困ったときは」を参照してください。

表 1-26. LCD ステータスメッセージ (続き)

コード	メッセージ	原因	対応処置
E201E	POST memory test failure. Check DIMMs.	BIOS POST メモリテストエラー。	358 ページの「ブレードメモリのトラブルシューティング」を参照してください。 問題が解決しない場合は、401 ページの「困ったときは」を参照してください。
E2020	CPU configuration failure. Check screen message.	プロセッサ構成エラー。	画面で具体的なエラーメッセージを確認します。362 ページの「プロセッサのトラブルシューティング」を参照してください。
E2021	Incorrect memory configuration. Review User Guide.	メモリ構成が正しくない。	画面で具体的なエラーメッセージを確認します (358 ページの「ブレードメモリのトラブルシューティング」を参照)。
E2022	General failure during POST. Check screen message.	ビデオ初期化後の一般的なエラー。	画面で具体的なエラーメッセージを確認します。
E2110	Multibit Error on DIMM ##. Reseat DIMM.	スロット "##" の DIMM にマルチビットのエラー (MBE) が発生した。	358 ページの「ブレードメモリのトラブルシューティング」を参照してください。

表 1-26. LCD ステータスメッセージ (続き)

コード	メッセージ	原因	対応処置
E2111	SBE log disabled on DIMM ##. Reseat DIMM.	システム BIOS がメモリ SBE (シングルビットエラー) の記録を無効にした。システムを再起動するまで、以降の SBE は記録されない。"##" は BIOS によって示される DIMM を表す。	システムの AC 電源を 10 秒間切断し、システムを再び起動します。 問題が解決しない場合は、358 ページの「ブレードメモリのトラブルシューティング」を参照してください。
E2112	Memory spared on DIMM ##. Power cycle AC.	システム BIOS がメモリのエラーが多すぎると判断したため、メモリの使用を抑えた。"##" は BIOS によって示される DIMM を表す。	システムの AC 電源を 10 秒間切断し、システムを再び起動します。 問題が解決しない場合は、358 ページの「ブレードメモリのトラブルシューティング」を参照してください。
E2113	Mem mirror OFF on DIMM ## & ##. Power cycle AC	システム BIOS がミラーの片方にエラーが多すぎると判断したため、メモリのミラーリングを無効にした。"## & ##" は BIOS によって示される DIMM のペアを表す。	システムの AC 電源を 10 秒間切断し、システムを再び起動します。 問題が解決しない場合は、358 ページの「ブレードメモリのトラブルシューティング」を参照してください。
I1911	LCD Log Full. Check SEL to review all Errors.	LCD オーバーフローメッセージ。LCD には、最大 10 のエラーメッセージを連続して表示できる。11 番目は、イベントの詳細を SEL で確認するようユーザーに求めるメッセージ。	イベントの詳細については、SEL を確認してください。 システムの AC 電源を 10 秒間切断するか、または SEL をクリアします。


表 1-26. LCD ステータスメッセージ (続き)

コード	メッセージ	原因	対応処置
I1912	SEL full. Review & clear log.	SEL がイベントでいっぱいになり、これ以上記録できない。	エラーメッセージの詳細を SEL でチェックしてから、システムの AC 電源を 10 秒間切断して SEL をクリアし、システムを再び起動します。
W1228	RAID Controller battery capacity < 24hr.	RAID バッテリーの残容量が 24 時間を下回ったという予報的警告。	残容量が 24 時間を超えらるまで RAID バッテリーを充電します。 問題が解決しない場合は、RAID バッテリーを交換します。319 ページの「ストレージコントローラボードの取り付け」を参照してください。
W1627	Power required > PSU wattage. Check PSU and config.	搭載されている電源ユニットでは、システム構成で必要とされる電力を供給できない。	システムの電源を切り、ハードウェア構成を縮小するか、またはワット数の高い電源ユニットを取り付けて、システムを再び起動します。
W1628	Performance degraded. Check PSU and system configu- ration.	搭載されている電源ユニットでは、システム構成で必要とされる電力を供給できない。ただし、調整を行えば起動は可能。	システムの電源を切り、ハードウェア構成を縮小するか、またはワット数の高い電源ユニットを取り付けて、システムを再び起動します。

メモ： この表で使用されている略語や頭字語の正式名については、support.dell.com/manuals で『用語集』を参照してください。

システムメッセージ

システムメッセージとその考えられる原因および対応処置のリストを表 1-27 に示します。

 **注意：**修理作業の多くは、認定されたサービス技術者のみが行うことができます。製品マニュアルで許可されている範囲に限り、またはオンラインサービスもしくはテレホンサービスとサポートチームの指示によるのみ、トラブルシューティングと簡単な修理を行うようにしてください。デルで認められていない修理（内部作業）による損傷は、保証の対象となりません。製品に付属しているマニュアルの「安全にお使いいただくために」をお読みになり、指示に従ってください。


 **メモ：**表示されたシステムメッセージが表 1-27 に記載されていない場合は、メッセージが表示されたときに実行していたアプリケーションのマニュアルや、OS のマニュアルを参照して、メッセージの説明と推奨されている処置を確認してください。

表 1-27. ブレードメッセージ

メッセージ	原因	対応処置
Failed to allocate sufficient blade power. Check PCIe card power usage is within limits.	このエラーは、ブレードについて 'Power Granted'（電力が供給されました）というステータスが POST 中の所定のタイムアウト期間内に iDRAC から BIOS に通知されない場合に発生する。このエラーが発生すると、POST は停止する。 メモ： M610x にのみ該当します。	このエラーの原因となり得る一般的な事例は、iDRAC GUI で指定されている PCIe カードの電力配分が高すぎて、システムの限界を超える場合。

表 1-27. ブレードメッセージ (続き)

メッセージ	原因	対応処置
Warning: PCIe expansion riser failed to initialize at maximum link width (x16). Performance will be degraded.	この警告は、PCIe 拡張ライザーが最高限度を下回る速度のリンク能力で初期化したためにパフォーマンスが劣化した場合に発生する。 メモ ：M610x にのみ該当します。	この状況の一般的な原因は、ケーブル接続の間違いです。265 ページの「拡張カードと拡張カードライザー (PowerEdge M610x のみ)」を参照してください。
Warning: PCIe expansion riser not found. Check mezzanine interface card and cables.	この警告は、POST 中に BIOS が拡張カードライザーを検知しなかった場合に生成される。BIOS はこの警告メッセージをコンソールに表示した後、POST を続行する。 メモ ：M610x にのみ該当します。	拡張カードライザーがシステムに取り付けられていることを確認します。取り付けられていない場合は、拡張カードライザーを取り付け、すべてのケーブル接続をチェックします。271 ページの「拡張カードと拡張カードライザー (PowerEdge M610x のみ)」を参照してください。 問題が解決しない場合は、拡張カードライザーに問題がある可能性があります。401 ページの「困ったときは」を参照してください。
Error: Unsupported mezzanine card configuration.	このエラーは、取り付けられているメザンカードのタイプと構成がサポートされていない場合に発生する。	取り付けられているメザンカードがブレードによってサポートされていることを確認します。245 ページの「I/O モジュールのメザンカード」を参照してください。

表 1-27. ブレードメッセージ (続き)

メッセージ	原因	対応処置
Verifying blade power...	BIOS が POST を続行する前に iDRAC/CMC からブレードへの電力供給を待っていることを示すステータスメッセージ。	情報表示のみです。
Cannot Power ON. Cables are not installed properly or Mezz IFC FRU is corrupted	拡張ケーブルが正しく取り付けられていないか、または Mezz IFC FRU が壊れている。 メモ ：M610x にのみ該当します。	PCIe 拡張ケーブルが正しく接続されていることを確認します。必要に応じて、Mezz IFC FRU を抜き差しします。問題が解決しない場合は、401 ページの「困ったときは」を参照してください。
Expansion Cables are not installed properly	PCIe 拡張ケーブルが正しく接続されていない。 メモ ：M610x にのみ該当します。	PCIe 拡張ケーブルが正しく接続されていることを確認します。
Current Overlimit detected in Expansion	ベースブレードと拡張の両方に該当。 メモ ：M610x にのみ該当します。	取り付けられている PCIe 拡張カードの消費電力が 250 W を超えていないことを確認します。詳細については、265 ページの「拡張カードの取り付けガイドライン」を参照してください。
Failsafe detected in PCIe expansion on mini planar	重大なエラーイベントがないか、システムイベントログを確認します。 メモ ：M610x にのみ該当します。	401 ページの「困ったときは」を参照してください。

表 1-27. ブレードメッセージ (続き)

メッセージ	原因	対応処置
Global PFault detected in Expansion	拡張内で PFault が発生した。 メモ ：M610x にのみ該当します。	401 ページの「困ったときは」を参照してください。
PCIe card inserted in slot X [Vendor ID: YYYY Device ID: ZZZZ]	新しい PCIe カードが取り付けられた。	情報表示のみです。
PCIe card removed from slot X	PCIe 拡張カードが取り外された。	拡張カードを取り付けます。266 ページの「拡張カードの取り付け」を参照してください。
Invalid PCIe card found in the Internal Storage slot!	無効な PCIe 拡張カードが専用のストレージコントローラスロットに取り付けられているために、システムが停止した。	PCIe 拡張カードを取り外し、内蔵ストレージコントローラを専用スロットに取り付けます。 318 ページの「ストレージコントローラカード」を参照してください。
Memory Initialization Warning: Memory size may be reduced	構成が無効。システムは使用できるが、物理的に取り付けられているメモリの一部が使用されない。	メモリモジュールが有効な構成で取り付けられていることを確認します。 192 ページの「システムメモリ」を参照してください。
Unsupported memory configuration. DIMM mismatch across slots detected:	メモリの構成が無効。表示されているスロットで DIMM が一致していない。	メモリモジュールが有効な構成で取り付けられていることを確認します。 192 ページの「システムメモリ」を参照してください。

表 1-27. ブレードメッセージ (続き)

メッセージ	原因	対応処置
<p>Unsupported DIMM detected. The following DIMM has been disabled:</p>	<p>メモリの構成が無効。システムは使用できるが、表示されている DIMM が無効。</p>	<p>メモリモジュールが有効な構成で取り付けられていることを確認します。192 ページの「システムメモリ」を参照してください。</p>
<p>DIMM configuration on each CPU should match</p>	<p>デュアルプロセッサシステムのメモリ構成が無効。各プロセッサの DIMM 構成は同一でなければならない。</p>	<p>メモリモジュールが有効な構成で取り付けられていることを確認します。192 ページの「システムメモリ」を参照してください。</p>
<p>Maximum rank count exceeded. The following DIMM has been disabled:</p>	<p>メモリの構成が無効。システムは使用できるが、表示されている DIMM が無効。</p>	<p>メモリモジュールが有効な構成で取り付けられていることを確認します。192 ページの「システムメモリ」を参照してください。</p>
<p>128-Bit Advanced ECC Mode Disabled - For 128-Bit Advanced ECC mode, ECC DIMMs must be used. DIMMs must be installed in pairs. Pairs must be matched in size and geometry</p>	<p>メモリ構成が BIOS の設定と一致していない。BIOS 設定が無効になっている。</p>	<p>アドバンスド ECC モードをサポートするようにメモリモジュールを再構成します。192 ページの「システムメモリ」を参照してください。</p>

表 1-27. ブレードメッセージ (続き)

メッセージ	原因	対応処置
Sparing Mode Disabled - For Sparing mode, matched sets of three must be populated across slots.	メモリ構成が BIOS の設定と一致していない。BIOS 設定が無効になっている。	メモリモジュールをメモリスペアリングモード用に再構成します。192 ページの「システムメモリ」を参照してください。
The following DIMM's should match in size: in rank count: in size and rank count: in geometry: in size and geometry:	メモリの構成が無効。表示されている DIMM は、サイズ、ランク番号、データレーンの数が一致していない。	メモリモジュールが有効な構成で取り付けられていることを確認します。192 ページの「システムメモリ」を参照してください。
Thermal sensor not detected on	メモリの構成が無効。取り付けられている DIMM が一致していない。	メモリモジュールが有効な構成で取り付けられていることを確認します。192 ページの「システムメモリ」を参照してください。
MEMTEST lane failure detected on	メモリの構成が無効。取り付けられている DIMM が一致していない。	メモリモジュールが有効な構成で取り付けられていることを確認します。192 ページの「システムメモリ」を参照してください。

表 1-27. ブレードメッセージ (続き)

メッセージ	原因	対応処置
Processors with different power rating detected! System halted	仕様の異なるプロセッサが取り付けられている。	すべてのプロセッサでキャッシュサイズ、コアと論理プロセッサの数、電力定格が一致していること、および正しく取り付けられていることを確認します。276 ページの「プロセッサ」を参照してください。
Processors with different logical processors detected! System halted		
CPUs with different core sizes detected! System halted		
CPU x installed with no memory	メモリモジュールが必要であるにもかかわらず、表示されているプロセッサのメモリスロットに取り付けられていない。	表示されているプロセッサのメモリモジュールを取り付けます。192 ページの「システムメモリ」を参照してください。
Unused memory detected. DIMM's installed in the following slot are not available when in Mirror or 128-Bit Advanced ECC modes: x, x, x	メモリ構成がミラーリングまたはアドバンスト ECC メモリモードにとって最適でない。表示されているスロットのモジュールが使用されていない。	メモリミラーリングまたはアドバンスト ECC メモリモード用にメモリを再構成します。または、BIOS セットアップ画面でメモリモードを Optimized (最適化) に変更します。192 ページの「システムメモリ」を参照してください。

表 1-27. ブレードメッセージ (続き)

メッセージ	原因	対応処置
Alert: DIMM [<i>m</i>] and DIMM [<i>n</i>] must be populated with a matched set of DIMMs if more than 1 DIMM is present. The following memory DIMMs have been disabled.	取り付けられているメモリの構成が無効。	取り付けられたペアのメモリモジュールの仕様が一致しているか確認します。192 ページの「システムメモリ」を参照してください。
Alert! Node Interleaving disabled! Memory configuration does not support Node Interleaving.	取り付けられているメモリの構成がノードのインターリーブをサポートしていない。	ノードのインターリーブをサポートするメモリ構成にしてください。192 ページの「システムメモリ」を参照してください。
Alert!Redundant memory disabled! Memory configuration does not support redundant memory.	取り付けられているメモリの構成が冗長メモリをサポートしていない。	冗長メモリをサポートするメモリ構成にしてください。192 ページの「システムメモリ」を参照してください。 セットアップユーティリティで Redundant Memory (冗長メモリ) のオプションを無効にします。155 ページの「セットアップユーティリティと UEFI ブートマネージャの使い方」を参照してください。
Alert!Redundancy was previously lost.Power cycle required to reconfigure redundant memory.	メモリエラー。	ブレードの電源サイクルを行います。

表 1-27. ブレードメッセージ (続き)

メッセージ	原因	対応処置
Alert!Unsupported memory, incomplete sets, or unmatched sets. The following memory DIMMs have been disabled:l,m,n	取り付けられているメモリの構成が無効。	メモリモジュールの取り付け、移動、または取り外しを行って、システムがサポートしている構成にしてください。192 ページの「システムメモリ」を参照してください。
Caution!NVRAM_CLR jumper is installed on system board.	NVRAM_CLR ジャンパが ON に設定されている。	NVRAM_CLR ジャンパを OFF に設定します。ジャンパの位置については、371 ページの「ブレードシステム基板のジャンパ設定」を参照してください。
CPUs with different cache sizes detected.	仕様の異なるプロセッサが取り付けられている。	両方のプロセッサのキャッシュサイズが同じになるように、正しいバージョンのプロセッサを取り付けます。276 ページの「プロセッサ」を参照してください。
Decreasing available memory.	メモリモジュールの障害、または取り付け不良。	すべてのメモリモジュールが正しく取り付けられていることを確認します。358 ページの「ブレードメモリのトラブルシューティング」を参照してください。

表 1-27. ブレードメッセージ (続き)

メッセージ	原因	対応処置
DIMMs <A1-A8> disabled - SMI channel training failure.	メモリモジュールが正しく装着されていない。	メモリモジュールを抜き差しするか、または交換します。192 ページの「システムメモリ」を参照してください。
DIMMs <A1-A8> disabled - Memory Buffer communication error.	メモリモジュールコネクタまたはプロセッサソケットにほこりが付いている可能性がある。 プロセッサのピンが曲がっている。	メモリモジュールコネクタとプロセッサソケットが汚れていないか確認します。 プロセッサに曲がったピンがないか確認します。プロセッサに曲がったピンがある場合は、401 ページの「困ったときは」を参照してください。
DIMMs <A1-A8> disabled - MemBIST error.	メモリモジュールが正しく装着されていない。	メモリモジュールを交換するか、または抜き差しします。192 ページの「システムメモリ」を参照してください。
DIMMs <A1-A8> disabled - MemBIST timeout.	メモリモジュールコネクタにほこりが付いている可能性がある。	
DIMMs <A1-A8> disabled - Rank not found.	メモリモジュールがサポートされていない。	メモリモジュールコネクタが汚れていないことと、サポートされているメモリモジュールが有効な構成で取り付けられていることを確認します。200 ページの「メモリモジュール取り付けの一般的ガイドライン - PowerEdge M910」を参照してください。
DIMMs <A1-A8> disabled - DIMM communication error.		
DIMMs <A1-A8> disabled - DDR training error.		
DIMMs <A1-A8> disabled - Simple memory test failure.		

表 1-27. ブレードメッセージ (続き)

メッセージ	原因	対応処置
DIMMs <A1-A8> disabled - No memory detected.	メモリモジュールが正しく装着されていない。 メモリモジュールコネクタにほこりが付いている可能性がある。 メモリモジュールがサポートされていない。	メモリモジュールを交換するか、または抜き差しします。192 ページの「システムメモリ」を参照してください。 取り付けられているメモリモジュールが同一でロックステップペアになっていることを確認します。
DIMMs <A1-A8> disabled - Invalid DIMM.	最初のロックステップペアにサポートされていないメモリモジュールが使われている。	200 ページの「メモリモジュール取り付けの一般的なガイドライン - PowerEdge M910」を参照してください。 メモリモジュールを取り付けます。192 ページの「システムメモリ」を参照してください。
DIMMs should be installed in pairs. Pairs must be matched in size, speed, and technology.	取り付けられている DIMM の仕様が一致していない。メモリモジュールの障害、または取り付け不良。システムは ECC 保護が抑制された低下モードで動作する。チャネル 0 に取り付けられたメモリのみがアクセス可能。	メモリモジュールのペアの種類とサイズがすべて同一で、正しく装着されていることを確認します。 192 ページの「システムメモリ」を参照してください。問題が解決しない場合は、358 ページの「ブレードメモリのトラブルシューティング」を参照してください。
DIMMs must be populated in sequential order beginning with slot 1. The following DIMM is electrically isolated: DIMM x.	表示されている DIMM は、取り付けられた位置に問題があるため、システムにアクセスできない。DIMM はスロット 1 から順に取り付ける必要がある。	2、4、または 8 枚の DIMM を順に取り付けてください。

表 1-27. ブレードメッセージ (続き)

メッセージ	原因	対応処置
DIMM pairs must be matched in size, speed, and technology. The following DIMM pair is mismatched: DIMM [x] and DIMM [y].	取り付けられている DIMM の仕様が一致していない。メモリモジュールの障害、または取り付け不良。	メモリモジュールのペアの種類とサイズがすべて同一で、正しく装着されていることを確認します。 192 ページの「システムメモリ」および 358 ページの「ブレードメモリのトラブルシューティング」を参照してください。
Diskette read failure.	ディスクットに障害があるか、または正しく挿入されていない。	ディスクットを交換します。
Drive not ready.	ディスクットがディスクットドライブにないか、正しく挿入されていない。	ディスクットを挿入しなおすか、交換します。
Error: Incorrect memory configuration. DIMMs must be installed in pairs of matched memory size, speed, and technology.	取り付けられている DIMM の仕様が一致していない。メモリモジュールの障害、または取り付け不良。	メモリモジュールのペアの種類とサイズがすべて同一で、正しく装着されていることを確認します。 192 ページの「システムメモリ」を参照してください。問題が解決しない場合は、358 ページの「ブレードメモリのトラブルシューティング」を参照してください。
Error: Incorrect memory configuration. System halted.	取り付けられているメモリが 512 MB 未満。	メモリモジュールを追加して、システムがサポートしている構成にしてください。192 ページの「システムメモリ」を参照してください。

表 1-27. ブレードメッセージ (続き)

メッセージ	原因	対応処置
Error: Memory failure detected. Memory size reduced. Replace the faulty DIMM as soon as possible.	メモリモジュールの障害、または取り付け不良。	358 ページの「ブレードメモリのトラブルシューティング」を参照してください。
Error programming flexAddress (MAC) for bus, device, function.	表示されているデバイスで FlexAddress (仮想 MAC) がサポートされていない。	情報表示のみです。
Error programming flexAddress (iSCSI MAC) for bus, device, function.	表示されているデバイスで FlexAddress (仮想 MAC) がサポートされていない。	情報表示のみです。
Error resetting NIC after programming flexAddress for bus, device, function.	表示されているデバイスで FlexAddress (仮想 MAC) がサポートされていない。	情報表示のみです。
FBD training error: The following branch has been disabled: Branch x.	表示されているブランチ (チャンネルペア) には、相互に互換性のない DIMM が含まれている。	デル認定のメモリのみが使用されていることを確認します。互換性を保つには、メモリアップグレードキットを dell.com から直接、またはデルの販売代理店から購入されることをお勧めします。
Gate A20 failure.	キーボードコントローラの障害 (ブレードボードの障害)。	401 ページの「困ったときは」を参照してください。

表 1-27. ブレードメッセージ (続き)

メッセージ	原因	対応処置
General Failure.	OSが壊れているか、正しくインストールされていない。	OSを再インストールします。
HyperTransport error caused a system reset. Please check the system event log for details.	HyperTransport エラー。	401 ページの「困ったときは」を参照してください。
Invalid flexAddress for bus, device, function.	表示されているデバイスで FlexAddress (仮想 MAC) がサポートされていない。	情報表示のみです。
Keyboard controller failure.	キーボードコントローラの障害 (ブレードボードの障害)。	401 ページの「困ったときは」を参照してください。
Keyboard failure.	キーボードケーブルが緩んでいるか、または正しく接続されていない。	キーボードが正しく取り付けられているか確認します。問題が解決しない場合は、キーボードを交換します。
Error 8602 - Auxiliary Device Failure. Verify that mouse and keyboard are securely attached to correct connectors.	マウスまたはキーボードのケーブルが緩んでいるか、または正しく接続されていない。 マウスまたはキーボードの不良。	マウスまたはキーボードのケーブルを抜き差しします。マウスまたはキーボードが正常に機能することを確認します。348 ページの「USB デバイスのトラブルシューティング」を参照してください。

表 1-27. ブレードメッセージ (続き)

メッセージ	原因	対応処置
Manufacturing mode detected.	システムの設定が正しくない。	NVRAM_CLR ジャンパを ON に設定し、ブレードを再び起動します。ジャンパの位置については、371 ページの「ブレードシステム基板のジャンパ設定」を参照してください。
Memory address line failure at address, read value expecting value.	メモリモジュールの障害、または取り付け不良。またはブレードボードの障害。	すべてのメモリモジュールが正しく取り付けられていることを確認します。358 ページの「ブレードメモリのトラブルシューティング」を参照してください。問題が解決しない場合は、401 ページの「困ったときは」を参照してください。
Memory double word logic failure at address, read value expecting value.		
Memory odd/even logic failure at start address to end address.		
Memory write/read failure at address, read value expecting value.		
Memory mirroring enabled.	メモリミラーリングが有効になっている。	情報表示のみです。
Memory tests terminated by keystroke.	POST 実行中にスペースバーまたは ESC キーが押されてメモリテストが終了した。	情報表示のみです。

表 1-27. ブレードメッセージ (続き)

メッセージ	原因	対応処置
Keyboard data line failure.	キーボードケーブルコネクタが緩んでいるか、または正しく接続されていない。キーボードまたはキーボード/マウスコントローラに問題が発生している可能性がある。	キーボードが正しく取り付けられているか確認します。問題が解決しない場合は、401 ページの「困ったときは」を参照してください。
Keyboard stuck key failure.		
Keyboard fuse has failed.	キーボードコネクタに過電流が検知された。	401 ページの「困ったときは」を参照してください。
No boot device available.	ディスクドライブ、オプティカルドライブ、またはハードドライブに障害があるか、または取り付けられていない。	<p>セットアップユーティリティで Integrated Devices (内蔵デバイス) の構成をチェックし、起動デバイスのコントローラが有効になっていることを確認します。155 ページの「セットアップユーティリティと UEFI ブートマネージャの使い方」を参照してください。起動デバイスのコントローラが有効になっていることを確認します。</p> <p>問題が解決しない場合は、ドライブを交換します。302 ページの「ハードドライブ」を参照してください。</p>
No boot sector on hard-disk drive.	ハードドライブに OS が存在しない。	<p>セットアップユーティリティでハードドライブの設定を確認します。155 ページの「セットアップユーティリティと UEFI ブートマネージャの使い方」を参照してください。</p>

表 1-27. ブレードメッセージ (続き)

メッセージ	原因	対応処置
No timer tick interrupt.	ブレードボードの障害。	401 ページの「困ったときは」を参照してください。
Not a boot diskette.	起動用ディスクレットではない。	起動用ディスクレットを使用します。
PCI BIOS failed to install.	メザニンカードの障害、または取り付け不良。	メザニンカードを抜き差します。245 ページの「I/O モジュールのメザニンカード」を参照してください。問題が解決しない場合は、401 ページの「困ったときは」を参照してください。
Plug & Play Configuration Error.	PCI デバイスの初期化中にエラーが発生した。ブレードボードの障害。	NVRAM_CLR ジャンパを ON に設定し、ブレードを再び起動します。ジャンパの位置については、371 ページの「ブレードシステム基板のジャンパ設定」を参照してください。 BIOS のアップデートを確認します。問題が解決しない場合は、401 ページの「困ったときは」を参照してください。
PCIe Training Error: Expected Link Width is x', Actual Link Width is x	表示されているスロットの PCIe カードに障害がある、または取り付けが不良。	該当するスロット番号の PCIe カードを抜き差しします。361 ページの「拡張カードのトラブルシューティング」を参照してください。問題が解決しない場合は、401 ページの「困ったときは」を参照してください。

表 1-27. ブレードメッセージ (続き)

メッセージ	原因	対応処置
ROM bad checksum = address	拡張カードの障害、または取り付け不良。	拡張カードが正しく取り付けられていることを確認します。361 ページの「拡張カードのトラブルシューティング」を参照してください。
BIOS Update Attempt Failed.	リモートでの BIOS のアップデートに失敗した。	BIOS のアップデートをもう一度試みます。問題が解決しない場合は、401 ページの「困ったときは」を参照してください。
Invalid configuration information - please run SETUP program	CMOS Checksum エラー。	セットアップユーティリティを実行し、現在の設定を確認します。155 ページの「セットアップユーティリティと UEFI ブートマネージャの使い方」を参照してください。
Read fault.	ディスク、ディスクドライブ、または光学ドライブの障害。	ディスクを交換します。ドライブケーブルが正しく取り付けられていることを確認します。システムに取り付けられているドライブの種類に応じて、348 ページの「USB デバイスのトラブルシューティング」または 359 ページの「ハードドライブのトラブルシューティング」を参照してください。
Remote Configuration update attempt failed.	ブレードが Remote Configuration (リモート構成) リクエストを実行できなかった。	リモート構成を再試行します。

表 1-27. ブレードメッセージ (続き)

メッセージ	原因	対応処置
Sector not found. Seek error. Seek operation failed.	ディスクまたはハードドライブの障害。	ディスクを交換します。問題が解決しない場合は、システムに取り付けたドライブの種類に応じて、359 ページの「ハードドライブのトラブルシューティング」を参照してください。
Shutdown failure.	シャットダウンテストエラー。	すべてのメモリモジュールが正しく取り付けられていることを確認します。358 ページの「ブレードメモリのトラブルシューティング」を参照してください。問題が解決しない場合は、401 ページの「困ったときは」を参照してください。
Spare bank enabled.	メモリスペアリングが有効になっている。	情報表示のみです。
System service update required.	iDRAC6 Enterprise カードのフラッシュメモリが壊れている可能性がある。	ftp.dell.com または support.dell.com で入手可能な最新バージョンを使用してフラッシュメモリを復元します。フラッシュメモリのフィールド交換の手順は、iDRAC6 の『ユーザーズガイド』を参照してください。

表 1-27. ブレードメッセージ (続き)

メッセージ	原因	対応処置
The amount of system memory has changed.	メモリモジュールの障害。	358 ページの「ブレードメモリのトラブルシューティング」を参照してください。問題が解決しない場合は、401 ページの「困ったときは」を参照してください。
This system does not support processors greater than 95W.	サポートされていないプロセッサが取り付けられている。	プロセッサをサポートされているバージョンと交換します。276 ページの「プロセッサ」を参照してください。
Time-of-day clock stopped.	バッテリーの障害。ブレードボードの障害。	358 ページの「ブレードメモリのトラブルシューティング」を参照してください。問題が解決しない場合は、401 ページの「困ったときは」を参照してください。
Time-of-day not set - please run SETUP program.	Time (時刻) または Date (日付) が正しく設定されていない。ブレードボードのバッテリーに障害がある。	Time (時刻) と Date (日付) の設定を確認します。155 ページの「セットアップユーティリティと UEFI ブートマネージャの使い方」を参照してください。問題が解決しない場合は、364 ページの「NVRAM バックアップバッテリーのトラブルシューティング」を参照してください。
Timer chip counter 2 failed.	ブレードボードの障害。	401 ページの「困ったときは」を参照してください。

表 1-27. ブレードメッセージ (続き)

メッセージ	原因	対応処置
TPM failure	信頼済みプラットフォームモジュール (TPM) の機能に障害が発生した。	401 ページの「困ったときは」を参照してください。
TPM configuration operation is pending. Press (I) to Ignore OR (M) to Modify to allow this change and reset the system. WARNING: Modifying could prevent security	TPM 設定コマンドを入力した後にシステムが再起動した際に、このメッセージが表示される。	I または M を入力して続行します。
TPM configuration operation honored. System will now reset	TPM 設定操作コマンドが受け入れられた。	情報表示のみです。
Unsupported CPU combination.	仕様の異なるプロセッサが取り付けられている。プロセッサがブレードによってサポートされていない。	同じ仕様のプロセッサに交換します。276 ページの「プロセッサ」を参照してください。 デルのサポートウェブサイト、 support.dell.com から BIOS アップデートプログラムをダウンロードして、BIOS をアップデートします。

表 1-27. ブレードメッセージ (続き)

メッセージ	原因	対応処置
Unsupported CPU stepping detected.	プロセッサがブレードによってサポートされていない。	デルのサポートウェブサイト、 support.dell.com から BIOS アップデートプログラムをダウンロードして、BIOS をアップデートします。問題が解決しない場合は、サポートされているプロセッサを取り付けます。276 ページの「プロセッサ」を参照してください。
CPU set to minimum frequency.	節電のためにプロセッサの処理速度が意図的に低く設定されている可能性がある。	意図的な設定でなければ、考えられる原因がないか、その他のシステムメッセージをチェックします。
Memory set to minimum frequency.	節電のためにメモリの周波数が意図的に低く設定されている可能性がある。 現在のメモリ構成は最低周波数のみをサポートしている可能性がある。	意図的な設定でなければ、考えられる原因がないか、その他のシステムメッセージをチェックします。 高い周波数をサポートするメモリ構成になっていることを確認します。192 ページの「システムメモリ」を参照してください。
Warning!A fatal error has caused system reset.Please check the event log for details.	特定できないエラー。	エラーに関する情報がないか、システムイベントログで確認します。
Warning!Following faulty DIMMs are disabled: DIMMxx, DIMMyy.	メモリモジュールの障害、または取り付け不良。	358 ページの「ブレードメモリのトラブルシューティング」を参照してください。

表 1-27. ブレードメッセージ (続き)

メッセージ	原因	対応処置
Warning!No microcode update loaded for processor n.	サポートされていないプロセッサ。	デルサポートサイト support.dell.com からプログラムをダウンロードして、BIOS ファームウェアをアップデートします。
Warning: The current memory configuration is not validated.Change it to the recommended memory configuration or press any key to continue.	メモリ構成にエラーはないが、デルが推奨する構成ではない。	192 ページの「システムメモリ」を参照してください。
Warning: The current memory configuration is not optimal. For more information on valid memory configurations, please see the Hardware Owner's Manual on the technical support site.	メモリ構成にエラーはないが、デルが推奨する構成ではない。	192 ページの「システムメモリ」を参照してください。
Unexpected interrupt in protected mode	DIMM の取り付け不良、またはキーボード/マウスコントローラのチップの不良。	メモリモジュールを抜き差しします。358 ページの「ブレードメモリのトラブルシューティング」を参照してください。問題が解決しない場合は、401 ページの「困ったときは」を参照してください。


表 1-27. ブレードメッセージ (続き)

メッセージ	原因	対応処置
Write fault. Write fault on selected drive.	ディスクット、ディスクットドライブ、またはオプティカルドライブの障害。	ディスクットを交換します。ドライブケーブルが正しく取り付けられていることを確認します。システムに取り付けられているドライブの種類に応じて、348 ページの「USB デバイスのトラブルシューティング」または 359 ページの「ハードドライブのトラブルシューティング」を参照してください。

メモ： この表で使用されている略語や頭字語の正式名については、support.dell.com/manuals で『用語集』を参照してください。

警告メッセージ

警告メッセージは、問題発生の可能性のあることを知らせ、作業を続行する前に対応策をとるように求めます。たとえば、ディスクットをフォーマットする前に、ディスクット上のすべてのデータが失われるおそれがあることを警告するメッセージが表示されます。警告メッセージは、通常、処理を中断して、y (はい) または n (いいえ) を入力して応答することを要求します。

 **メモ：** 警告メッセージは、アプリケーションプログラムまたは OS によって生成されます。詳細については、OS またはアプリケーションプログラムに付属のマニュアルを参照してください。

診断メッセージ

システム診断プログラムを実行すると、エラーメッセージが表示されることがあります。診断エラーメッセージは、本項には記載されていません。401 ページの「困ったときは」の **Diagnostics**（診断）チェックリストのコピーにメッセージを記録してから、該当する項を参照して、テクニカルサポートにお問い合わせください。

アラートメッセージ

システム管理ソフトウェアは、システムのアラートメッセージを生成します。アラートメッセージには、ドライブ、温度、ファン、および電源の状態についての情報、ステータス、警告、およびエラーメッセージがあります。詳細については、システム管理ソフトウェアのマニュアルを参照してください。

セットアップユーティリティと UEFI ブートマネージャの使い方

セットアップユーティリティとは、システムハードウェアの管理と BIOS レベルオプションの指定を行うことができる BIOS プログラムです。セットアップユーティリティから実行できる操作は次のとおりです。


- ハードウェアの追加または削除後に NVRAM 設定を変更する。
- システムハードウェアの構成を表示する。
- 内蔵デバイスの有効 / 無効を切り替える。
- パフォーマンスと電力管理のしきい値を設定する。
- システムセキュリティを管理する。

システム起動モードの選択

セットアップユーティリティでは、OS インストール用の起動モードを指定することもできます。

- BIOS 起動モード（デフォルト）は、標準的な BIOS レベルの起動インタフェースです。
- UEFI 起動モードは、システム BIOS にオーバーレイする UEFI (Unified Extensible Firmware Interface) 仕様に基づく拡張 64 ビット起動インタフェースです。このインタフェースの詳細については、170 ページの「UEFI ブートマネージャの起動」を参照してください。

起動モードの選択は、セットアップユーティリティの **Boot Settings** (起動設定) 画面の **Boot Mode** (起動モード) フィールドで行います (163 ページの「**Boot Settings** (起動設定) 画面」を参照)。起動モードを指定すると、システムは指定された起動モードで起動し、そのモードから OS のインストールに進むことができます。それ以降は、インストールした OS にアクセスするには同じ起動モード (BIOS または UEFI) でシステムを起動する必要があります。ほかの起動モードから OS の起動を試みると、システムは起動時にただちに停止します。

 **メモ**：UEFI 起動モードからインストールする OS は UEFI 対応 (Microsoft Windows Server 2008 x64 バージョンなど) である必要があります。DOS および 32 ビットの OS は UEFI 非対応で、BIOS 起動モードからのみインストールできます。

セットアップユーティリティの起動


- 1 システムの電源を入れるか、再起動します。
- 2 次のメッセージが表示された直後に <F2> を押します。

<F2> = System Setup

<F2> を押す前に OS のロードが開始された場合は、システムの起動が完了するのを待ってから、もう一度システムを再起動し、この手順を実行してください。

エラーメッセージへの対応


システムの起動中にエラーメッセージが表示された場合は、メッセージをメモしてください。メッセージの説明とエラーの修正方法については、129 ページの「システムメッセージ」を参照してください。

 **メモ**：メモリのアップグレード後、最初にシステムを起動する際にメッセージが表示されるのは正常です。


セットアップユーティリティナビゲーションキーの使い方


表 2-1. セットアップユーティリティの操作キー

キー	動作
上矢印または <Shift><Tab>	前のフィールドに移動します。
下矢印または <Tab>	次のフィールドへ移動します。
スペースキー、<+>、<->、 および左右矢印	フィールド内の設定値を順に切り替えます。いくつかのフィールドでは適切な値を直接入力することもできます。
<Esc>	セットアップユーティリティを終了し、設定を変更した場合は、システムを再起動します。
<F1>	セットアップユーティリティのヘルプファイルを表示します。


 **メモ：**ほとんどのオプションでは、変更内容は自動的に記録されますが、システムを再起動するまでは有効になりません。

セットアップユーティリティのオプション

 **メモ：**セットアップユーティリティのオプションはシステム構成に応じて変わります。

 **メモ：**必要に応じて、セットアップユーティリティのデフォルト設定をそれぞれのオプションの下に示します。

オプション	説明
System Time	システム内蔵時計の時刻を設定します。
System Date	システム内蔵カレンダーの日付を設定します。
Memory Settings	159 ページの「Memory Settings (メモリ設定) 画面」を参照してください。
Processor Settings	160 ページの「Processor Settings (プロセッサ設定) 画面」を参照してください。
SATA Settings	162 ページの「SATA Settings (SATA 設定) 画面 (PowerEdge M610/M610x)」を参照してください。
Boot Settings	163 ページの「Boot Settings (起動設定) 画面」を参照してください。

オプション	説明
Integrated Devices	164 ページの「Integrated Devices（内蔵デバイス）画面」を参照してください。
PCI IRQ Assignment	PCI バス上の各内蔵デバイスに割り当てられている IRQ、および IRQ を必要とするすべての搭載済み拡張カードが変更できる画面を表示します。
Serial Communication	166 ページの「Serial Communication（シリアル通信）画面」を参照してください。
Power Management	167 ページの「Power Management（電力の管理）画面（PowerEdge M915/M910/M710/M710HD/M610/M610x のみ）」を参照してください。
System Security	168 ページの「System Security（システムセキュリティ）画面」を参照してください。
Keyboard NumLock（デフォルトは On ）	101 または 102 キーのキーボードで、起動時に NumLock モードを有効にするかどうかを決定します（84 キーのキーボードには適用されません）。
Report Keyboard Errors（デフォルトは Report ）	POST 中のキーボードエラーの報告を有効または無効にします。キーボードが取り付けられているホストシステムでは、 Report （報告する）を選択します。 Do Not Report （報告しない）を選択すると、POST 中にキーボードまたはキーボードコントローラに関連するすべてのエラーメッセージが省略されます。キーボードがシステムに取り付けられている場合、この設定はキーボード自体の操作には影響しません。
F1/F2 Prompt on Error（デフォルトは Enables ）	POST 中に検知されたエラー箇所でシステムを休止できるため、通常の POST では見過ごしがちなイベントを確認できます。続行するには <F1> を、セットアップユーティリティを起動するには <F2> を選択します。
	 注意：このオプションを無効に設定すると、POST 中にエラーが発生してもシステムは休止しません。重大なエラーはすべて表示され、システムイベントログに記録されます。

Memory Settings (メモリ設定) 画面

オプション	説明
System Memory Size	システムメモリの容量が表示されます。
System Memory Type	システムメモリのタイプが表示されます。
System Memory Speed	システムメモリの速度が表示されます。
System Memory Voltage (PowerEdge M915/M710HD)	システムメモリの現在の動作電圧が表示されます。
Video Memory	ビデオメモリの容量が表示されます。
System Memory Testing (デフォルトは Enabled)	システム起動時にシステムメモリテストを実行するかどうかを指定します。オプションは Enabled (有効) および Disabled (無効) です。
Memory Operating Mode (PowerEdge M710/M710HD/M610/M610x)	有効な構成のメモリが取り付けられている場合、このフィールドにはメモリ操作のタイプが表示されます。 Optimizer Mode (オプティマイザモード) に設定すると、メモリのパフォーマンスを高めるために 2 つのメモリコントローラがパラレル 64 ビットモードで実行されます。 Mirror Mode (ミラーモード) に設定すると、メモリミラーリングが有効になります。 Advanced ECC Mode (アドバンスド ECC モード) に設定すると、コントローラが 128 ビットモードで結合され、マルチビットアドバンスド ECC を実行します。
Memory Optimizer (デフォルトは Enabled) (PowerEdge M905/M805/M605)	Disabled (無効) に設定すると、2 つの DRAM コントローラは 128 ビットモードで動作し、メモリの信頼性が向上します。 Enabled (有効) に設定すると、2 つのメモリコントローラは別々に 64 ビットモードで動作し、メモリのパフォーマンスが最適化されます。
Redundant Memory (PowerEdge M910/M710HD/M600)	有効な構成のメモリが取り付けられていれば、メモリのミラーリングまたはスペアメモリを有効にできます。オプションは、 Mirror Mode (ミラーモード)、 Spare Mode (スペアモード)、および Disabled (無効) です。 メモ : Intel Xeon 5600 シリーズのプロセッサを搭載した M710HD システムは、メモリスペアリングに対応しています。

オプション	説明
Redundant Memory (PowerEdge M915/M910/M905/M805/M605)	有効な構成のメモリが取り付けられていれば、スペアメモリを有効にできます。オプションは、 Spare Mode (スペアモード) および Disabled (無効) です。
Node Interleaving (デフォルトは Disabled)	Disabled (無効) (デフォルト) に設定すると、NUMA が用いられます。 Enabled (有効) に設定すると、メモリインターリーブが実装されます。
Memory Operating Voltage (デフォルトは Auto) (PowerEdge M915/M710HD)	Auto (自動) に設定すると、取り付けられているメモリモジュールの能力に基づいて、システムによって電圧が最適値に設定されます。メモリモジュールが複数の電圧をサポートしている場合は、電圧を高く (1.5 V) 設定することも可能です。

Processor Settings (プロセッサ設定) 画面

オプション	説明
64-bit	プロセッサが 64 ビット拡張をサポートするかどうかを指定します。
Core Speed	プロセッサのコア速度が表示されます。
Bus Speed	プロセッサのバス速度が表示されます。
HyperTransport Technology (M915 のみ)	このフィールドで、システムでサポートされている HyperTransport I/O リンクの詳細を指定します。システム基板とすべてのプロセッサが HT 3 をサポートしている場合、このフィールドを HT 3 または HT 1 に設定できます。サポートされていない場合は読み取り専用フィールドとなり、HT 3 に設定することはできません。
HT Assist (M915 のみ) (シングルプロセッサシステムではデフォルトは Disabled 、マルチプロセッサシステムではデフォルトは Enabled)	<p>Enabled (有効) に設定すると、マルチノードシステムにおける HyperTransport I/O リンクの帯域幅とパフォーマンスを改善するために、ブロードキャストブローブのフィルタリングが行われます。</p> <p>メモ：システムで複数のプロセッサが使用されており、すべてのプロセッサがブローブフィルタをサポートしている場合に限り、ブローブフィルタはアクティブになります。取り付けられているプロセッサが 1 個だけの場合は、両方のノードが 1067 MHz 以上の速度で動作する必要があります。</p>

オプション	説明
Logical Processor (デフォルトは Enabled)	Enabled (有効) に設定すると、各プロセッサコアにつき両方の論理プロセッサが有効になります。 Disabled (無効) に設定すると、各コアにつき 1 つだけの論理プロセッサが有効になります。
Virtualization Technology (デフォルトは Disabled)	メモ ：お使いのシステムで仮想化ソフトウェアを使用しない場合は、この機能を無効にしてください。 プロセッサが仮想化テクノロジーをサポートしている場合に表示されます。 Enabled (有効) に設定すると、仮想化ソフトウェアがプロセッサの設計に組み込まれている仮想化テクノロジーを使用できるようになります。この機能は、仮想化テクノロジーをサポートするソフトウェアによってのみ使用できます。
DMA Virtualization (M915 のみ) (デフォルトは Disabled)	Enabled (有効) に設定すると、DMA Remapping (DMA の再マップ) と DMA Virtualization (DMA の仮想化) のための付加的なハードウェア機能が利用できます。
DRAM Prefetcher (M915 のみ) (デフォルトは Enabled)	Northbridge の DRAM プリフェッチユニットのオン / オフを切り替えます。
Adjacent Cache Line Prefetch (デフォルトは Enabled)	シーケンシャルメモリアクセスのためのシステムの最適化を有効または無効にします。
Hardware Prefetch Training on Software Prefetch (M915 のみ) (デフォルトは Enabled)	Enabled (有効) に設定すると、システムがプリフェッチ要求のストライドを検知する際に、ハードウェアプリフェッチャがソフトウェアプリフェッチを含めます。
Hardware Prefetcher (デフォルトは Enabled)	ハードウェアのプリフェッチャの有効 / 無効を切り替えます。
DCU Streamer Prefetcher (デフォルトは Enabled)	DCU ストリーマプリフェッチャの有効 / 無効を切り替えます。

オプション	説明
Data Reuse	キャッシュ内のデータ再使用の有効 / 無効を切り替えます。
Execute Disable (XD) (デフォルトは Enabled)	Enabled (有効) に設定すると、Execute Disable によるメモリ保護機能が有効になります。
Number of Cores per Processor (デフォルトは All)	All (すべて) に設定すると、各プロセッサのすべてのコアが有効になります。
Intel<R> QPI Bandwidth Priority	帯域幅の優先順位を計算に設定します。
Turbo Mode	対応しているプロセッサの場合は、 Turbo Mode (ターボモード) の有効 / 無効が切り替わります。
C1E (M915 のみ)	Enabled (有効) に設定すると、プロセッサはアイドル時に最小パフォーマンスに切り替わります。
C States (デフォルトは Enabled)	Enabled (有効) に設定すると、プロセッサはすべての電力状態で動作できます。
Processor X Family-Model-Stepping	各プロセッサのシリーズとモデル番号が表示されます。サブメニューにコア速度、キャッシュメモリ容量、およびプロセッサのコアの数が表示されます。

SATA Settings (SATA 設定) 画面 (PowerEdge M610/M610x)

オプション	説明
Embedded SATA (デフォルトは ATA Mode)	ATA Mode (ATA モード) に設定すると内蔵 SATA コントローラが有効になります。 Off (オフ) に設定するとコントローラが無効になります。
Port A (デフォルトは Auto)	Auto (自動) に設定すると、SATA ポート A に接続されているデバイスに対する BIOS サポートが有効になります。 Off (オフ) に設定すると、デバイスに対する BIOS サポートが無効になります。
Port B (デフォルトは Auto)	Auto (自動) に設定すると、SATA ポート B に接続されているデバイスに対する BIOS サポートが有効になります。 Off (オフ) に設定すると、デバイスに対する BIOS サポートが無効になります。

Boot Settings (起動設定) 画面

オプション	説明
Boot Mode (デフォルトは BIOS) (PowerEdge M915/M910/M710/M710HD/M610/M610x)	OS が UEFI (Unified Extensible Firmware Interface) をサポートしている場合は、このオプションを UEFI に設定します。このフィールドを BIOS に設定すると、UEFI 非対応の OS との互換性が有効になります。 メモ ：このフィールドを UEFI に設定すると、 Boot Sequence (起動順序)、 Hard-Disk Drive Sequence (ハードディスクドライブの順序)、および USB Flash Drive Emulation Type (USB フラッシュドライブエミュレーションタイプ) の各フィールドが無効になります。
Boot Sequence	Boot Mode (起動モード) が BIOS に設定されている場合、システムはこのフィールドにより、起動に必要な OS ファイルの保存場所を認識します。 Boot Mode (起動モード) が UEFI に設定されている場合は、システムを再起動し、画面の指示に従って F11 を押すことで、UEFI ブートマネージャユーティリティにアクセスできます。
Hard-Disk Drive Sequence	システム起動時にシステム内の複数のハードドライブの中から BIOS が起動を試みる順序を指定します。
USB Flash Drive Emulation Type (デフォルトは Auto)	USB フラッシュドライブのエミュレーションタイプを指定します。 Hard disk (ハードディスク) を指定すると、USB フラッシュドライブがハードドライブとして動作します。 Floppy (フロッピー) を指定すると、USB フラッシュドライブがリムーバブルディスクドライブとして動作します。 Auto (自動) ではエミュレーションタイプが自動選択されます。
Boot Sequence Retry (デフォルトは Disabled)	このフィールドが有効に設定されており、システムが起動に失敗した場合、システムは 30 秒後に起動を再試行します。

Integrated Devices (内蔵デバイス) 画面

オプション	説明
Integrated SAS Controller または Integrated RAID controller (デフォルトは Enabled)	内蔵 SAS または RAID コントローラを有効にします。
User Accessible USB Ports (デフォルトは All Ports On)	システムの USB ポートの有効 / 無効を切り替えます。オプションは、 All Ports On (すべてのポートがオン) または All Ports Off (すべてのポートがオフ) です。
Internal USB Port (PowerEdge M915/M910/M710/M710HD/M610/M610x)	システムの内部 USB ポートの有効 / 無効を切り替えます。
Internal SD Card Port (PowerEdge M915/M910/M905/M805/M710/M710HD/M610/M610x)	システムの内蔵 SD カードポートの有効 / 無効を切り替えます。 メモ : 取り付けられている場合、ハイパーバイザはこのポートを使用します。
Redundancy (デフォルトは Disabled) (M915/M910/M710HD)	内蔵デュアル SD モジュール (IDSMD) のミラーモードの有効 / 無効を切り替えます。 メモ : Mirror Mode (ミラーモード) に設定すると、iDRAC 6 カードの vFlash 機能は使用できず、カードは IDSMD 内でセカンダリ SD カード (SD2) として設定されます。
Embedded NIC _n and NIC _n	内蔵 NIC1 および NIC2 の有効 / 無効を切り替えます。変更はシステムの再起動後に有効になります。
Embedded Gb NIC _x (デフォルトは Enabled with PXE)	システムの内蔵 Gb NIC の有効 / 無効を切り替えます。オプションは、 Enabled (有効)、 Enabled with PXE (PXE で有効)、 Enabled with iSCSI Boot (iSCSI ブートで有効)、および Disabled (無効) です。PXE をサポートしている場合は、ネットワークからシステムを起動できます。変更はシステムの再起動後に有効になります。

オプション	説明
Embedded NIC1 and NIC2 (デフォルトは Enabled)	システムの内蔵 NIC1 および NIC2 コントローラの有効 / 無効を切り替えます。 メモ : M710HD の場合は、NIC1/NIC2 コントローラと NIC3/NIC4 コントローラの有効 / 無効を切り替えることができます。
MAC Address	特定の内蔵 NIC の MAC アドレスが表示されます。このフィールドには、ユーザーが選択できる設定はありません。
iSCSI MAC Address	Enabled with iSCSI Boot (iSCSI ブートで有効) が有効に設定されている場合、特定の内蔵 NIC の iSCSI MAC アドレスが表示されます。このフィールドには、ユーザーが選択できる設定はありません。
Capability Detected	システム基板の NIC ハードウェアキーソケットに取り付けられているハードウェアキーの機能が表示されます。 メモ : 追加のドライバのインストールが必要な機能もあります。
OS Watchdog Timer (デフォルトは Disabled)	Enabled (有効) に設定すると、システムがフリーズした場合にタイマーの設定に基づいて OS によってシステムが再起動されます。 Disabled (無効) に設定すると、タイマーが設定されず、システムがフリーズしても OS によって再起動されません。
I/OAT DMA Engine (デフォルトは Disabled) (PowerEdge M910/M710/M610x/M610/M600)	Enabled (有効) に設定すると、I/O アクセラレーションテクノロジーの機能が、このテクノロジーをサポートするネットワークコントローラに対して有効になります。
Embedded Video Controller (デフォルトは Enabled)	このオプションは常に Enabled (有効) に設定しておく必要があります。
SR-IOV-Global Enable (PowerEdge M915 のみ) (デフォルトは Disabled)	SR-IOV (Single Root I/O Virtualization) デバイスの BIOS 設定の有効 / 無効を切り替えます。

PCI IRQ Assignments (PCI IRQ 割り当て) 画面

オプション	説明
<PCIe デバイス>	所定のデバイスについて、<+> と <-> のキーを使用して IRQ を手動で選択するか、または、システム起動時に BIOS が IRQ 値を選択できるようにするには Default (デフォルト) を選択します。

Serial Communication (シリアル通信) 画面

ブレードにはシリアルポート (COM1) が 1 個あり、IMC を介してコンソールのリダイレクト用に有効にできます。

オプション	説明
Serial Communication (デフォルトは Off)	オプションは、 On with Console Redirection (コンソールのリダイレクトでオン)、 On without Console Redirection (コンソールのリダイレクトなしでオン)、および Off (オフ) です。
Serial Port Address (デフォルトは COM1)	シリアルポートアドレスを COM1 または COM2 に設定します。
Failsafe Baud Rate (デフォルトは 115200)	ボーレートがリモートターミナルによって自動的にネゴシエートできない場合にコンソールのリダイレクトに使用されるフェイルセーフボーレートを表示します。
Remote Terminal Type (デフォルトは VT 100/VT 220)	VT 100/VT 220 または ANSI を選択します。
Redirection After Boot (デフォルトは Enabled)	システムが OS を起動した後に、BIOS コンソールのリダイレクトを有効または無効にします。

Power Management (電力の管理) 画面 (PowerEdge M915/M910/M710/M710HD/M610/M610x のみ)

オプション	説明
Power Management	オプションは、 OS Control (OS 制御)、 Active Power Controller (アクティブパワーコントローラ)、 Custom (カスタム)、または Maximum Performance (最大パフォーマンス) です。 OS Control (OS 制御)、 Active Power Controller (アクティブパワーコントローラ)、または Static Management Performance (静的管理パフォーマンス) を選択すると、BIOS はこの画面の残りのオプションをあらかじめ設定します。 Custom (カスタム) を選択すると、各オプションを個別に設定できます。
CPU Power and Performance Management	オプションは、 OS DBPM 、 System DBPM (システム DBPM)、 Maximum Performance (最大パフォーマンス) または Minimum Power (最小電力) です。
Fan Power and Performance Management	オプションは、 Maximum Performance (最大パフォーマンス) および Minimum Power (最小電力) です。
Memory Power and Performance Management	オプションは、 Maximum Performance (最大パフォーマンス)、設定頻度、または Minimum Performance (最小パフォーマンス) です。

System Security（システムセキュリティ）画面

オプション	説明
System Password	<p>パスワードセキュリティ機能の現在のステータスを表示し、新しいシステムパスワードの設定と検証ができます。</p> <p>メモ：詳細については、172 ページの「システムパスワードの使い方」を参照してください。</p>
Setup Password	<p>セットアップパスワードを使用してセットアップユーティリティへのアクセスを制限します。</p> <p>メモ：詳細については、172 ページの「システムパスワードの使い方」を参照してください。</p>
Password Status (デフォルトは Unlocked)	<p>Setup Password（セットアップパスワード）を設定し、このフィールドを Locked（ロック）すると、システム起動時にシステムパスワードを変更したり無効にしたりできなくなります。</p> <p>メモ：詳細については、172 ページの「システムパスワードの使い方」を参照してください。</p>
TPM Security (デフォルトは Off)	<p>システムの Trusted Platform Module (TPM)（信頼済みプラットフォームモジュール）のレポートを設定します。</p> <p>Off（オフ）に設定すると、TPM の存在が OS に報告されません。</p> <p>On with Pre-boot Measurements（起動前測定ありでオン）に設定すると、TPM が OS に報告され、POST 中に起動前測定が TPM に保存されます。</p> <p>On without Pre-boot Measurements（起動前測定なしでオン）に設定すると、TPM が OS に報告され、起動前測定は省略されます。</p>
TPM Activation (デフォルトは No Change)	<p>Activate（有効にする）に設定すると、TPM がデフォルト設定の状態でも有効になります。Deactivate（無効にする）に設定すると、TPM は無効になります。</p> <p>No Change（変更なし）状態の場合、処理は何も実行されません。TPM の動作状態は不変です（TPM のすべてのユーザー設定が保存されます）。</p> <p>メモ：TPM Security (TPM セキュリティ) が Off（オフ）に設定されている場合、このフィールドは読み取り専用です。</p>

オプション	説明
TPM Clear (デフォルトは No)	<p>メモ：TPM をクリアすると、TPM 内のすべての暗号化キーが失われます。このオプションを選択すると OS からの起動ができなくなり、暗号化キーが復元できない場合はデータが失われます。このオプションを有効にする前に TPM キーをバックアップしてください。</p> <p>Yes (はい) に設定すると、TPM の内容がすべてクリアされます。</p> <p>メモ：TPM Security (TPM セキュリティ) が Off (オフ) に設定されている場合、このフィールドは読み取り専用です。</p>
Power Button (デフォルトは Enabled)	<p>Enabled (有効) に設定すると、電源ボタンでシステムの電源を切ったり入れたりできます。ACPI 対応の OS では、電源が切れる前に正常なシャットダウンが行われます。</p> <p>Disabled (無効) に設定すると、電源ボタンはシステムの電源を入れる場合にのみ使用できます。</p> <p>メモ：Power Button (電源ボタン) オプションが Disabled (無効) に設定されていても、電源ボタンを使ってシステムをオンにすることは可能です。</p>
AC Power Recovery (デフォルトは Last)	<p>電源回復時のシステムの動作を設定します。Last (直前) に設定されている場合、システムは電源が中断される直前の電源状態に戻ります。On (オン) では電源回復時にシステムの電源が入ります。Off (オフ) では、電源が回復してもシステムの電源は切れたままです。</p>

Exit (終了) 画面


<Esc> を押してセットアップユーティリティを終了すると、**Exit** (終了) 画面に次のオプションが表示されます。


- Save Changes and Exit (変更を保存して終了)
- Discard Changes and Exit (変更を破棄して終了)
- Return to Setup (セットアップへ戻る)

UEFI ブートマネージャの起動

- 1 システムの電源を入れるか、再起動します。
- 2 次のメッセージが表示されたら <F11> を押します。

<F11> = UEFI Boot Manager

 **メモ**：USB キーボードがアクティブになるまでシステムは反応しません。

 **メモ**：UEFI ブートマネージャにアクセスするには、セットアップユーティリティで Boot Mode（起動モード）オプションを UEFI に設定する必要があります。

<F11> を押す前に OS のロードが開始された場合は、システムの起動が完了するのを待ってから、もう一度システムを再起動し、この手順を実行してください。

UEFI Boot Manager（UEFI ブートマネージャ）画面

オプション	説明
Continue	このオプションを選択すると、現在の起動オプションがリストされている順序で実行されます。
< 起動オプション >	現在の起動オプションのリストがアスタリスク（*）付きで表示されます。使用する起動オプションを選択し、<Enter> を押します。
UEFI Boot Settings	起動オプションの追加、削除、有効 / 無効の切り替え、および変更、または 1 回限りの起動オプションの実行が可能です。
System Utilities	レガシーのセットアップユーティリティ、システムサービス、BIOS レベルの起動オプションが使用できます。

UEFI Boot Settings (UEFI 起動設定) 画面



オプション	説明
Add Boot Option	新しい起動オプションを追加します。
Delete Boot Option	既存の起動オプションを削除します。
Enable/Disable Boot Option	起動オプションリスト内の起動オプションの有効/無効を切り替えます。
Change Boot Option	起動オプションリストの順序を変更します。
One-Time Boot From File	起動オプションリストに含まれていない 1 回限りの起動オプションを設定します。

System Utilities (システムユーティリティ) 画面

オプション	説明
System Setup	再起動なしでセットアップユーティリティにアクセスします。
System Services	システムが再起動し、Unified Server Configurator にアクセスします。Unified Server Configurator により、システム診断プログラムなどのユーティリティを実行できます。詳細については、Unified Server Configurator の『ユーザーズガイド』を参照してください。
BIOS Boot Manager	再起動なしで BIOS レベルの起動オプションリストにアクセスできます。
Reboot System	システムが再起動します。

システムパスワードとセットアップパスワードの機能

お使いのシステムは、出荷時にはシステムパスワード機能が有効になっていません。システムパスワードによる保護を必ず有効にしてシステムを操作してください。

-  **メモ**：パスワード機能は、システム内のデータに対して基本的なセキュリティを提供します。
-  **メモ**：システムが無人で稼働中の場合は、システムに格納されているデータにだれでもアクセスできます。

システムパスワードの使い方

システムパスワードを設定すると、起動時にシステムパスワードの入力を求められるため、パスワードを知らないユーザーはシステムの全機能を使用することができません。

システムパスワードの設定

システムパスワードを設定する前に、まずセットアップユーティリティを起動して、**System Password**（システムパスワード）オプションを確認します。

システムパスワードが設定されている場合、**System Password**（システムパスワード）は **Enabled**（有効）です。**Password Status**（パスワードステータス）が **Unlocked**（ロック解除）の場合は、システムパスワードを変更できます。**Locked**（ロック）の場合は、システムパスワードを変更できません。システム基板上のパスワードジャンパを無効にすると、**System Password**（システムパスワード）が **Disabled**（無効）に設定され、システムパスワードの変更や新しいシステムパスワードの入力ができなくなります。


システムパスワードが設定されておらず、システム基板上のパスワードジャンパが有効の位置に設定されている場合、**System Password**（システムパスワード）は **Not Enabled**（無効）で **Password Status**（パスワードステータス）は **Unlocked**（ロック解除）です。システムパスワードを設定するには、次の手順を実行します。

- 1 **Password Status** (パスワードステータス) が **Unlocked** (ロック解除) に設定されていることを確認します。
- 2 **System Password** (システムパスワード) オプションをハイライト表示して、<Enter> を押します。
- 3 新しいシステムパスワードを入力します。

パスワードは半角の英数字で 32 文字まで入力できます。

フィールドには、入力した文字の代わりに「*」が表示されます。


パスワードの設定では、大文字と小文字は区別されません。無効なキーの組み合わせもあります。無効な組み合わせで入力すると、ピープ音が鳴ります。文字を削除するには、<Backspace> または左矢印キーを押します。

 **メモ**：システムパスワードの設定を途中で中止する場合は、<Enter> を押して別のフィールドに移動するか、step 5 を完了する前に <Esc> を押します。


- 4 <Enter> を押します。
- 5 パスワードを確認するために、もう一度同じパスワードを入力して、<Enter> を押します。

System Password (システムパスワード) が **Enabled** (有効) に変わります。セットアップユーティリティを終了して、システムを使用します。

- 6 ここでシステムを再起動してパスワード保護機能を有効にするか、または作業を続けます。

 **メモ**：システムが再起動するまでパスワード保護機能は有効になりません。

システムを保護するためのシステムパスワードの使い方

 **メモ**：セットアップパスワードを設定している場合（175 ページの「セットアップパスワードの使い方」を参照）、システムはセットアップパスワードをシステムパスワードの代用として受け付けます。

Password Status（パスワードステータス）が **Unlocked**（ロック解除）に設定されている場合は、パスワードセキュリティを有効のままにしておくことも無効にすることもできます。

パスワードセキュリティを有効のままにしておくには、次の手順を実行します。

- 1 システムの電源を入れるか、または <Ctrl><Alt> を押してシステムを再起動します。
- 2 パスワードを入力し、<Enter> を押します。

パスワードセキュリティを無効にするには、次の手順を実行します。

- 1 システムの電源を入れるか、または <Ctrl><Alt> を押してシステムを再起動します。
- 2 パスワードを入力し、<Ctrl><Enter> を押します。

Password Status（パスワードステータス）が **Locked**（ロック）に設定されている場合は、再起動時に画面の指示に従ってパスワードを入力し、<Enter> を押す必要があります。

間違ったシステムパスワードを入力すると、パスワードの再入力を求めるメッセージが表示されます。3 回目までに正しいパスワードを入力してください。間違ったパスワードを 3 回入力すると、システムの停止を示すエラーメッセージが表示され、システムがシャットダウンします。

システムをシャットダウンして再起動しても、正しいパスワードを入力するまで、このエラーメッセージが表示されます。

 **メモ**：無許可の変更からシステムを保護するために、**System Password**（システムパスワード）と **Setup Password**（セットアップパスワード）オプションの他に **Password Status**（パスワードステータス）オプションも併用することができます。

既存のシステムパスワードの変更

- 1 POST 中に <F2> を押して、セットアップユーティリティを起動します。
- 2 **System Security** (システムセキュリティ) 画面を選択します。
- 3 **Password Status** (パスワードステータス) が **Unlocked** (ロック解除) に設定されていることを確認します。
- 4 2つのパスワードフィールドに新しいシステムパスワードを入力します。

パスワードが削除されていた場合、**System Password** (システムパスワード) フィールドは **Not Enabled** (無効) に変わります。

セットアップパスワードの使い方

セットアップパスワードの設定

セットアップパスワードは、**Setup Password** (セットアップパスワード) が **Not Enabled** (無効) に設定されている場合にのみ設定できます。セットアップパスワードを設定するには、**Setup Password** (セットアップパスワード) オプションをハイライト表示して、<+> または <-> キーを押します。パスワードの入力と確認を求めるプロンプトが表示されます。



メモ: セットアップパスワードとシステムパスワードを同じにすることもできます。2つのパスワードを別にした場合、セットアップパスワードはシステムパスワードの代わりに使用できます。システムパスワードをセットアップパスワードの代わりに使用することはできません。

パスワードは半角の英数字で 32 文字まで入力できます。

フィールドには、入力した文字の代わりに「*」が表示されます。

パスワードの設定では、大文字と小文字は区別されません。無効なキーの組み合わせもあります。無効な組み合わせで入力すると、ピーブ音が鳴ります。文字を削除するには、<Backspace> または左矢印キーを押します。

パスワードの確認入力を行うと、**Setup Password** (セットアップパスワード) の設定が **Enabled** (有効) に変わります。次にセットアップユーティリティを起動すると、セットアップパスワードの入力を求めるプロンプトが表示されます。

Setup Password (セットアップパスワード) オプションの変更は、ただちに有効になります (システムを再起動する必要はありません)。

セットアップパスワード使用中の操作

Setup Password（セットアップパスワード）が **Enabled**（有効）に設定されている場合、正しいセットアップパスワードを入力しないと、ほとんどのセットアップオプションは変更できません。

3 回までの入力で正しいパスワードを入力しないと、セットアップユーティリティの画面は表示されますが、変更することはできません。次のオプションは例外です。**System Password**（システムパスワード）が **Enabled**（有効）に設定されておらず、**Password Status**（パスワードステータス）オプションを通じてロックされていない場合は、システムパスワードを設定できます。既存のシステムパスワードは、無効にすることも変更することもできません。



メモ：Setup Password（セットアップパスワード）オプションと Password Status（パスワードステータス）オプションを併用すると、無許可の変更からシステムパスワードを保護することができます。

既存のセットアップパスワードの削除または変更

- 1 セットアップユーティリティを起動して、**System Security**（システムセキュリティ）を選択します。
- 2 **Setup Password**（セットアップパスワード）をハイライト表示し、<Enter> を押してセットアップパスワードウィンドウを開きます。<Enter> を 2 回押して、既存のセットアップパスワードをクリアします。
設定が **Not Enabled**（無効）に変わります。
- 3 新しいセットアップパスワードを設定する場合は、175 ページの「セットアップパスワードの設定」の手順を実行します。

ブレードコンポーネントのインストール

奨励するツール

本項の手順を実行するには、以下のアイテムが必要です。

- #1 および #2 のプラスドライバ
- T8 および T10 のトルクスドライバ
- 静電気防止用リストバンド

ブレードの取り外しと取り付け

ブレードの取り外し

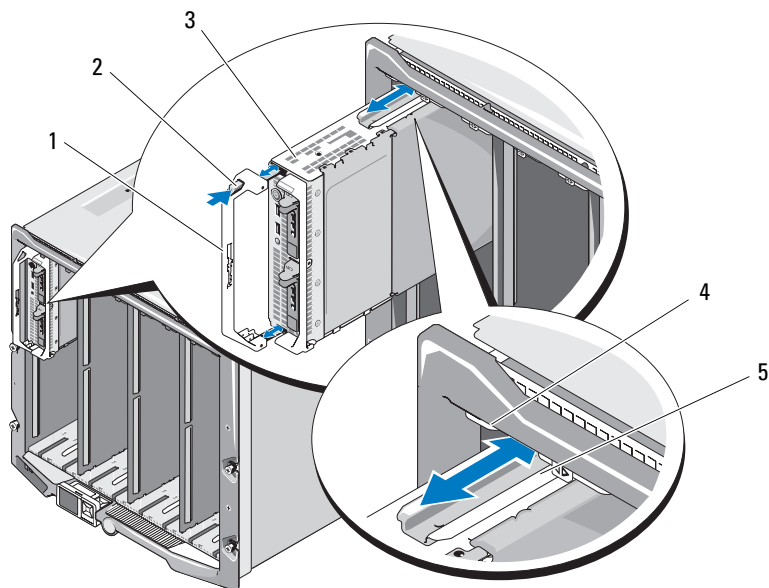
- 1 OS のコマンドまたは CMC を使用してブレードの電源を切り、ブレードの電源がオフになっていることを確認します。
ブレードの電源がオフのときには、前面パネルの電源インジケータが消灯しています。図 1-13 を参照してください。
- 2 フルハイトブレード 3 または 4、あるいはハーフハイトブレード 11 または 12 を取り外す前に、LCD 画面を偶発的な損傷から守るために LCD パネルを保管時の位置へ倒します。
- 3 ハンドルのリリースボタンを押します。図 3-1 または 図 3-2 を参照してください。
- 4 ハンドルを引き出し、ブレードのエンクロージャへのロックを解除します。
- 5 ブレードをエンクロージャから引き出します。

6 I/O コネクタカバーを I/O コネクタの上に取り付けます。

△ 注意：I/O コネクタピンを保護するために、エンクロージャからブレードを取り外した場合は必ず、I/O コネクタカバーを取り付けてください。フルハイトブレードの場合はコネクタカバーが2つ必要です。

△ 注意：ブレードを取り外したままにする場合は、ブレードのダミーを取り付けます。フルハイトブレードの場合はブレードのダミーが2つ必要です。ブレードのダミーを取り付けずにシステムを長時間使用すると、エンクロージャがオーバーヒートするおそれがあります。181 ページの「ブレードのダミーの取り付け」を参照してください。

図 3-1. ハーフハイトブレードの取り外しと取り付け



1 ブレードハンドル

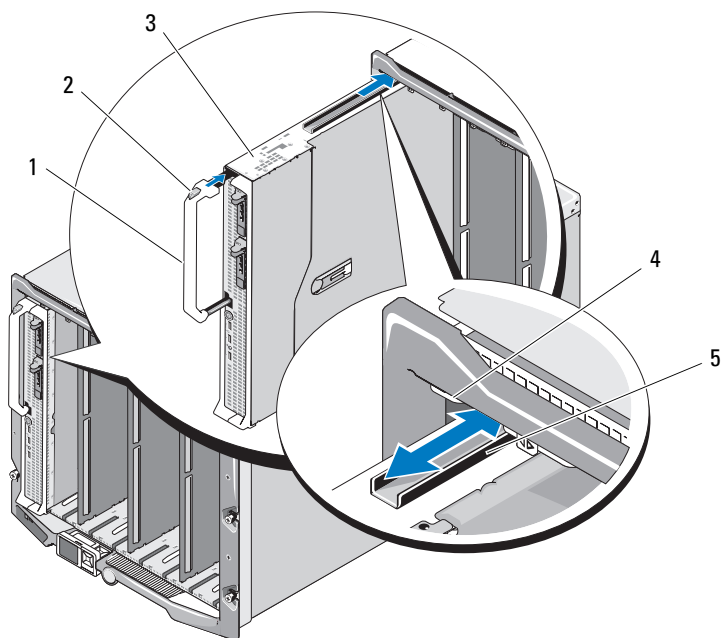
2 リリースボタン

3 ブレード

4 M1000e エンクロージャのガイドレール

5 ブレード（またはブレードのダミー）のガイドレール

図 3-2. フルハイトブレードの取り外しと取り付け



- | | | | |
|---|--------------|---|-----------------------|
| 1 | ブレードハンドル | 2 | リリースボタン |
| 3 | ブレード | 4 | M1000e エンクロージャのガイドレール |
| 5 | ブレード上のガイドレール | | |

ブレードの取り付け

- 1 新しいブレードを取り付ける場合は、I/O コネクタからプラスチック製のカバーを取り外し、将来使用するために取っておきます。図 3-3 を参照してください。
- 2 ハンドルがブレードの左側に来る向きにブレードを置きます。
- 3 ブレードを上段の 8 つのベイのいずれかに取り付ける場合は、ガイドレールがエンクロージャのプラスチック製のガイドの間にはまるように、レールをブレードの上端に合わせます。
ハーフハイトブレードを下段の 8 つのベイのいずれかに取り付ける場合は、ブレードの端を M1000e エンクロージャの底面のガイドレールに合わせます。
フルハイトブレードをベイ 1 または 2 に、あるいはハーフハイトブレードをベイ 12 または 13 に取り付ける場合は、LCD 画面を偶発的な損傷から守るために LCD モジュールを保管時の位置（水平）へ倒します。
- 4 ハンドルが固定され、ブレードが所定の位置にロックされるまで、ブレードをエンクロージャに挿入します。

ブレードのダミーの取り外しと取り付け

△ 注意：ブレードを取り外したままにする場合は、ブレードのダミーを取り付けます。フルハイトブレードの場合はブレードのダミーが2つ必要です。ブレードのダミーを取り付けずにシステムを長時間使用すると、エンクロージャがオーバーヒートするおそれがあります。181 ページの「ブレードのダミーの取り付け」を参照してください。

ブレードのダミーの取り外し

上段の 8 つのいずれかのベイからブレードのダミーを取り外す場合は、ダミーのフェースプレートの上端にある青色のラッチを押し、ダミーをエンクロージャから引き出します。

下段の 8 つのいずれかのベイからブレードのダミーを取り外す場合は、ダミーのフェースプレートの下端にある青色のラッチを押し、ダミーをエンクロージャから引き出します。

ブレードのダミーの取り付け

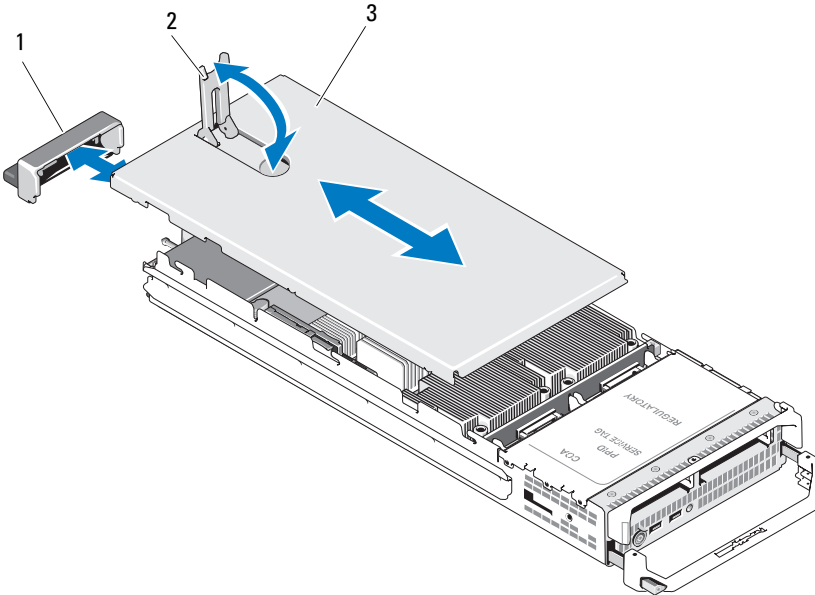
- 1 ガイドレールを上向きにしてダミーを持ちます（詳細は 図 3-1 を参照）。
- 2 次の手順でダミーをエンクロージャに取り付けます。
 - ブレードのダミーを上段の 8 つのベイのいずれかに取り付ける場合は、金属性のガイドレールがエンクロージャのプラスチック製のガイドの間にはまるように、ガイドレールをブレードのダミーの上端に合わせます（詳細は 図 3-1 を参照）。
 - ブレードのダミーを下段の 8 つのベイのいずれかに取り付ける場合は、ダミーの端を M1000e エンクロージャの底面のプラスチック製のガイドレールに合わせ、下部ラッチが固定されるまで、ダミーをエンクロージャに挿入します。

ブレードカバーの取り外しと取り付け

ブレードカバーの取り外し

- 1 エンクロージャからブレードを取り外します。177 ページの「ブレードの取り外し」を参照してください。
- 2 I/O コネクタカバーを取り付けます。図 3-3 を参照してください。フルハイトブレードの場合はコネクタカバーが 2 つ必要です。
- 3 カバーリリースラッチが上向きになるようにブレードを置きます (図 3-3 を参照)。
- 4 カバーリリースラッチを引き上げて、カバーが止まるところまで、ブレードの背面方向にカバーを押し込みます。
- 5 カバーをブレードから慎重に持ち上げて、取り外します。

図 3-3. ブレードカバーの取り外し (図は PowerEdge M600)



- 1 I/O コネクタカバー
- 3 シャーシカバー

- 2 カバーリリースラッチ

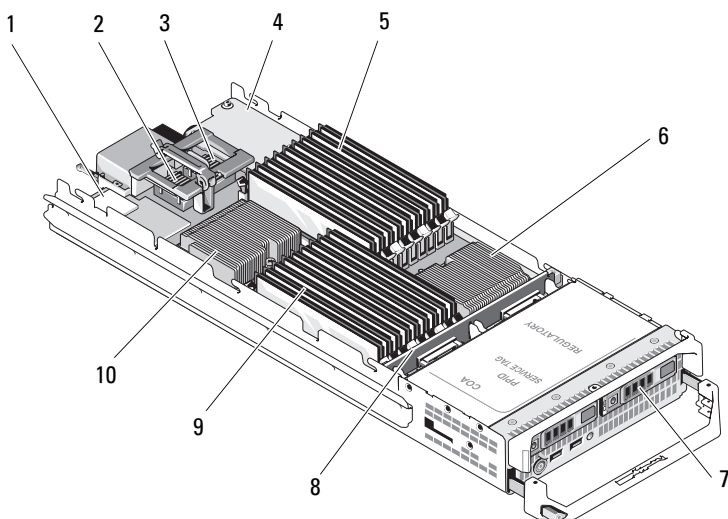
ブレードカバーの取り付け

- 1 ブレード内部に工具や部品が残っていないことを確認します。
- 2 エンクロージャ側面の切り込みを、カバー内側のカバー位置合わせピンに合わせます。
- 3 これらのカバーリリーススラッチが完全に開いていることを確認し、カバーをエンクロージャに被せます。
- 4 カバーリリーススラッチがカバーの面と揃うまで、カバーを閉じます。

システムの内部

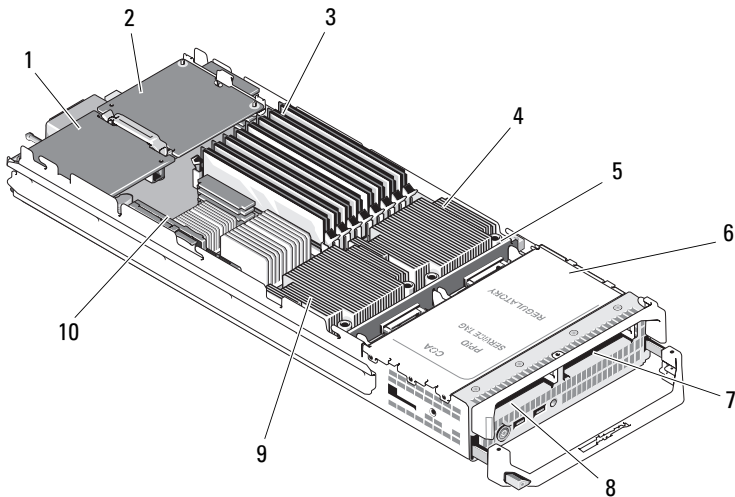
ブレード内部のコンポーネントを 図 3-4 ~ 図 3-12 に示します。

図 3-4. ハーフハイトブレードの内部 (PowerEdge M710HD)



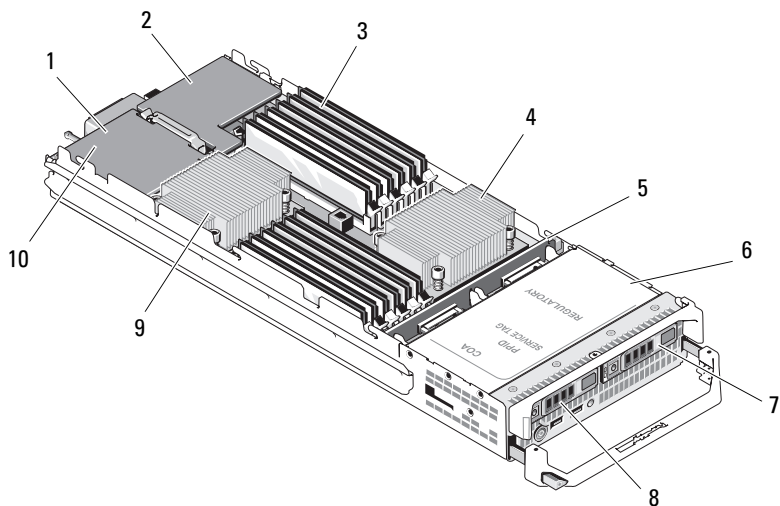
- | | | | |
|---|--------------------------|----|--------------------------|
| 1 | iDRAC6 Enterprise カード | 2 | オプションのメザニンカード 1-ファブリック C |
| 3 | オプションのメザニンカード 2-ファブリック B | 4 | ネットワークドーターカード |
| 5 | メモリモジュール (A1 ~ A9) | 6 | プロセッサ CPU2 とヒートシンク |
| 7 | ハードドライブ (2) | 8 | ハードドライブバックプレーン |
| 9 | メモリモジュール (B1 ~ B9) | 10 | プロセッサ CPU1 とヒートシンク |

図 3-5. ハーフハイトブレードの内部 (PowerEdge M600)



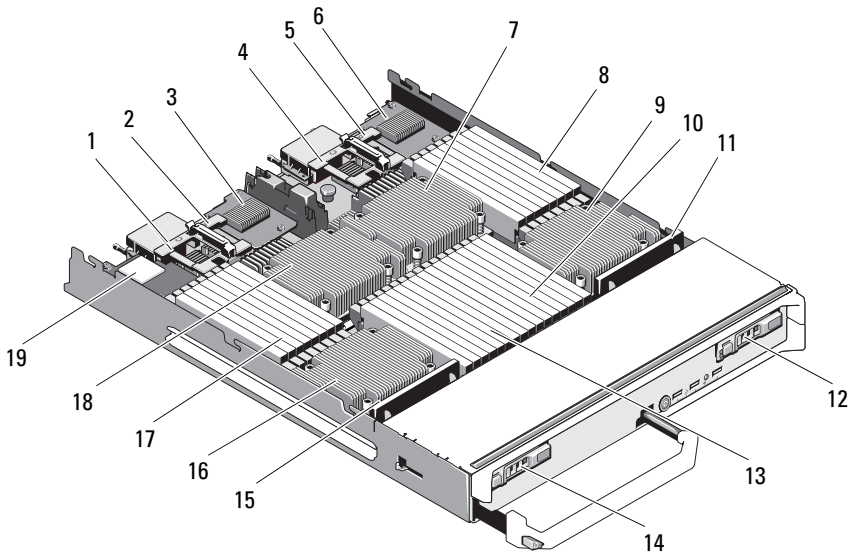
- | | | | |
|---|---------------------------|----|-------------------------------|
| 1 | オプションのファブリック C
メザニンカード | 2 | オプションのファブリック B
メザニンカード |
| 3 | メモリモジュール | 4 | プロセッサ CPU1 とヒートシ
ンク |
| 5 | ハードドライブバックプレー
ン | 6 | ストレージコントローラカー
ド (ドライブベイの下) |
| 7 | ハードドライブ 1 | 8 | ハードドライブ 0 |
| 9 | プロセッサ CPU2 とヒートシ
ンク | 10 | ビデオライザーカード |

図 3-6. ハーフハイトブレードの内部 (PowerEdge M610)



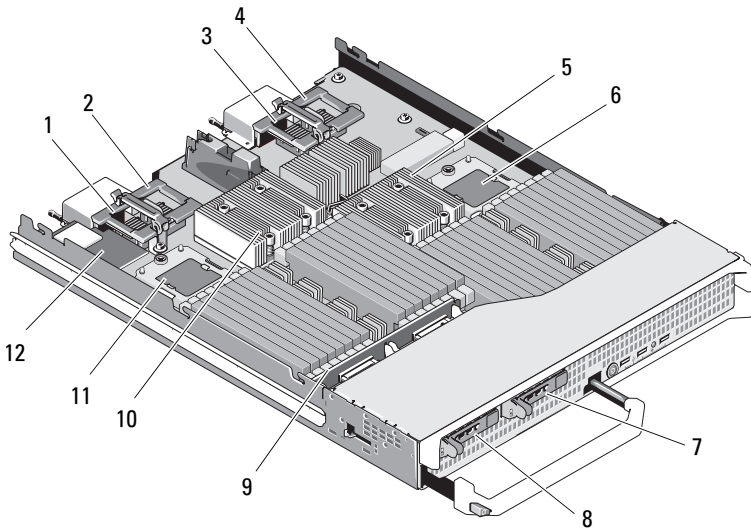
- | | | | |
|---|---------------------------|----|-----------------------------------|
| 1 | オプションのメザニンカード Mezz3_Fab_C | 2 | オプションのメザニンカード - Mezz4_Fab_B |
| 3 | メモリモジュール | 4 | プロセッサ CPU2 とヒートシンク |
| 5 | ハードドライブバックプレーン | 6 | ストレージコントローラカード (ドライブベイの下) |
| 7 | ハードドライブ 1 | 8 | ハードドライブ 0 |
| 9 | プロセッサ CPU1 とヒートシンク | 10 | iDRAC6 Enterprise カード (メザニンカードの下) |

図 3-7. フルハイトブレードの内部 (PowerEdge M915)



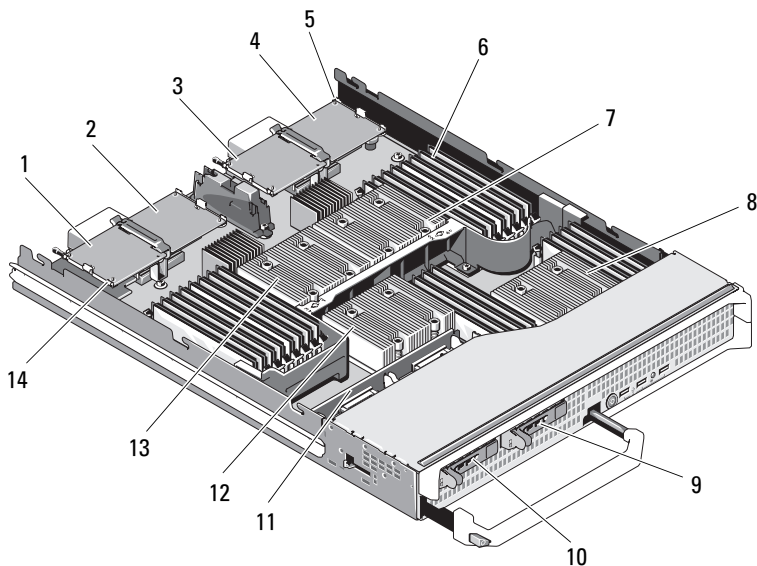
- | | | | |
|----|--------------------------------|----|--------------------------------|
| 1 | オプションのメザニンカード
Mezz1_Fab_C | 2 | オプションのメザニンカード
- Mezz2_Fab_B |
| 3 | LOM ライザー A | 4 | オプションのメザニンカード
Mezz3_Fab_C |
| 5 | オプションのメザニンカード
- Mezz4_Fab_B | 6 | LOM ライザー B |
| 7 | プロセッサ CPU2 とヒートシンク | 8 | メモリモジュール (CPU 2 用) |
| 9 | プロセッサ CPU4 とヒートシンク | 10 | メモリモジュール (CPU 4 用) |
| 11 | ハードドライブバックプレーン 2 | 12 | ハードドライブ 1 |
| 13 | メモリモジュール (CPU 3 用) | 14 | ハードドライブ 0 |
| 15 | ハードドライブバックプレーン 1 | 16 | プロセッサ CPU3 とヒートシンク |
| 17 | メモリモジュール (CPU 1 用) | 18 | プロセッサ CPU1 とヒートシンク |
| 19 | iDRAC6 Enterprise カード | | |

図 3-8. フルハイトブレードの内部 (PowerEdge M910)



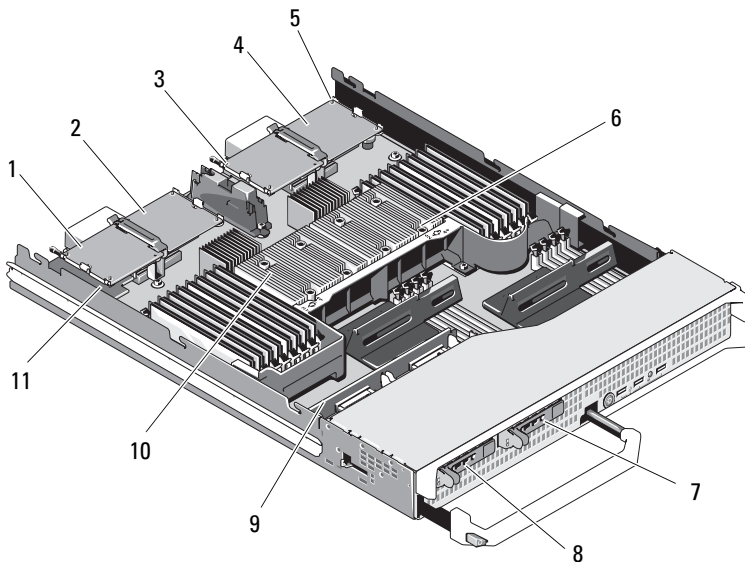
- | | | | |
|----|------------------------------|----|------------------------------|
| 1 | オプションのメザニンカード
1- ファブリック C | 2 | オプションのメザニンカード
2- ファブリック B |
| 3 | オプションのメザニンカード
3- ファブリック C | 4 | オプションのメザニンカード
4- ファブリック B |
| 5 | プロセッサ CPU2 とヒートシ
ンク | 6 | プロセッサ CPU4 |
| 7 | ハードドライブ 1 | 8 | ハードドライブ 0 |
| 9 | ハードドライブバック
プレーン | 10 | プロセッサ CPU1 とヒートシ
ンク |
| 11 | プロセッサ CPU3 | 12 | iDRAC6 Enterprise カード |

図 3-9. フルハイトブレードの内部 (PowerEdge M905)



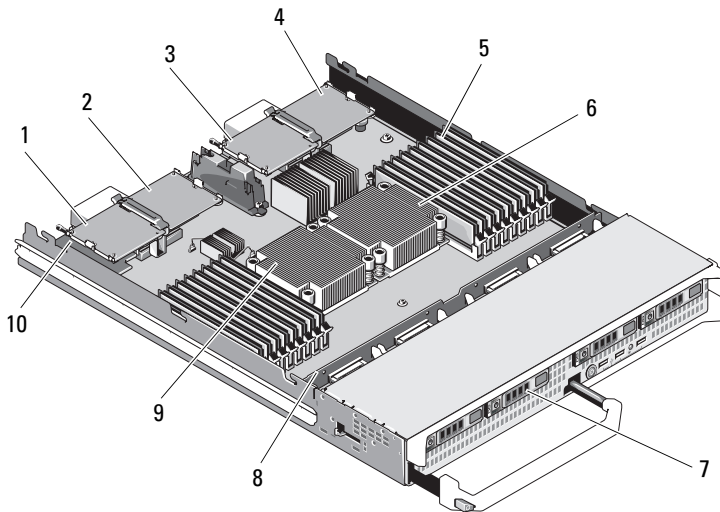
- | | | | |
|----|------------------------------|----|------------------------------|
| 1 | オプションのメザニンカード
1- ファブリック C | 2 | オプションのメザニンカード
2- ファブリック B |
| 3 | オプションのメザニンカード
3- ファブリック C | 4 | オプションのメザニンカード
4- ファブリック B |
| 5 | SD カードの位置 | 6 | メモリモジュール |
| 7 | プロセッサ CPU2 とヒートシ
ンク | 8 | プロセッサ CPU4 とヒートシ
ンク |
| 9 | ハードドライブ 1 | 10 | ハードドライブ 0 |
| 11 | ハードドライブバックブ
レーン | 12 | プロセッサ CPU3 とヒートシ
ンク |
| 13 | プロセッサ CPU1 とヒートシ
ンク | 14 | ビデオライザーカード |

図 3-10. フルハイトブレードの内部 (PowerEdge M805)



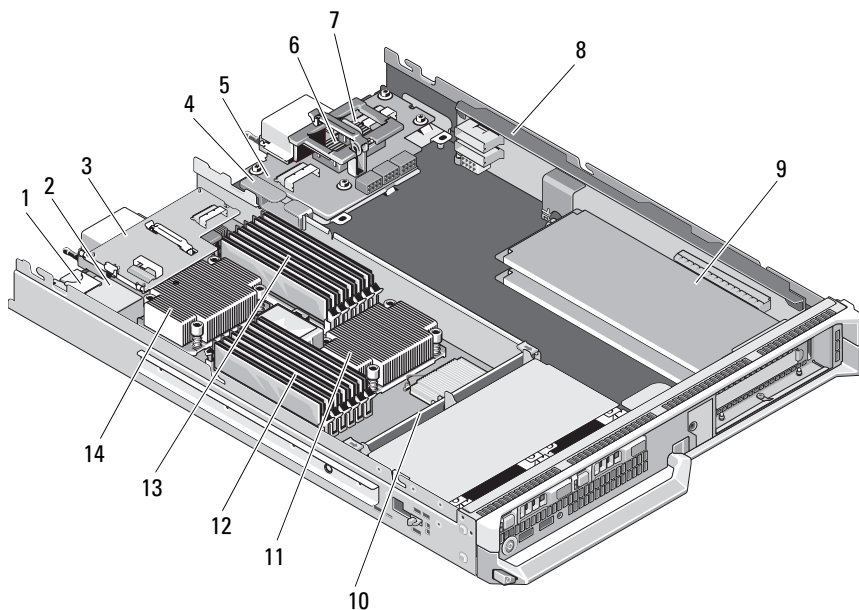
- | | | | |
|----|------------------------------|----|------------------------------|
| 1 | オプションのメザニンカード
1- ファブリック C | 2 | オプションのメザニンカード
2- ファブリック B |
| 3 | オプションのメザニンカード
3- ファブリック C | 4 | オプションのメザニンカード
4- ファブリック B |
| 5 | SD カードの位置 | 6 | プロセッサ CPU2 とヒートシンク |
| 7 | ハードドライブ 1 | 8 | ハードドライブ 0 |
| 9 | ハードドライブバック
レーン | 10 | プロセッサ CPU1 とヒートシンク |
| 11 | ビデオライザーカード | | |

図 3-11. フルハイトブレードの内部 (PowerEdge M710)



- | | | | |
|---|------------------------------|----|--------------------------------------|
| 1 | オプションのメザニンカード
1- ファブリック C | 2 | オプションのメザニンカード
2- ファブリック B |
| 3 | オプションのメザニンカード
3- ファブリック C | 4 | オプションのメザニンカード
4- ファブリック B |
| 5 | メモリモジュール | 6 | プロセッサ CPU2 とヒートシンク |
| 7 | ハードドライブ (4) | 8 | ハードドライブバックプレーン |
| 9 | プロセッサ CPU1 とヒートシンク | 10 | iDRAC6 Enterprise カード
(メザニンカードの下) |

図 3-12. フルハイトブレードの内部 (PowerEdge M610x)



- | | | | |
|----|-------------------------------|----|----------------------------|
| 1 | 内蔵 SD vFlash カードスロット | 2 | iDRAC6 Enterprise カード |
| 3 | メザニンインタフェースカード | 4 | ケーブルマネジメントクリップ |
| 5 | ミッドプレーンインタフェースカード | 6 | オプションのメザニンカード Mezz1_Fab_C1 |
| 7 | オプションのメザニンカード - Mezz2_Fab_B1 | 8 | PCIe ライザー |
| 9 | 標準 PCIe カードまたは PCIe 拡張カードのダミー | 10 | ハードドライブバックプレーン |
| 11 | プロセッサ CPU2 とヒートシンク | 12 | メモリモジュール (B1 ~ B6) |
| 13 | メモリモジュール (A1 ~ A6) | 14 | プロセッサ CPU1 とヒートシンク |

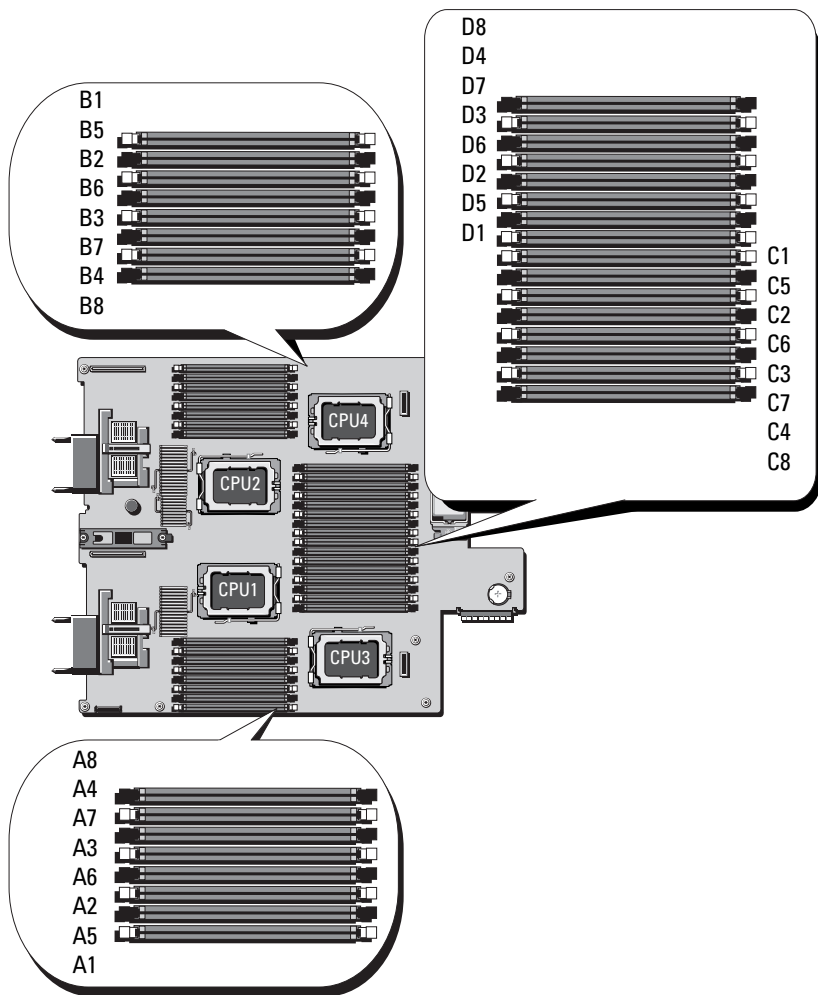
システムメモリ

システムメモリ – PowerEdge M915

システム基板には 32 個のメモリソケットがあり、各プロセッサに 4 つのチャンネル、各チャンネルに 2 枚の LV DIMM という構成になっています。この構成により、以下の最大メモリ構成が可能になります。

各チャンネルに 1 GB、2 GB、4 GB、8 GB および 16 GB の LV DIMM を取り付けることができ、合計 512 GB までサポートされています。シングルランク、デュアルランク、およびクアドランクの RDIMM がサポートされています。

図 3-13. メモリの位置 – PowerEdge M915



メモリモジュール取り付けの一般的ガイドライン – PowerEdge M915

システム最適なパフォーマンスを実現するには、システムメモリを構成する際に以下のガイドラインに従ってください。

△ 注意：適切な通気による冷却効果を維持するために、使用しないメモリソケットにはメモリモジュールのダミーカードを取り付ける必要があります。

- メモリモジュールは同じものをペアで取り付ける必要があります。どのメモリモジュールのセットも、最初の 2 個のソケットから順に取り付けてください。最初の 2 個のソケットは、白色の保持レバーが目印です。
- 各プロセッサのメモリ構成は同一にする必要があります。
- メモリモジュールは、ロックステップペアにおいて、サイズ、速度、テクノロジーが同一（レバーの色が同じ）でなければなりません。
- クアドランクのメモリモジュールをシングルまたはデュアルランクのモジュールと混在させる場合、クアドランクのモジュールは白色のリリースレバーが付いたソケットに取り付ける必要があります。
- サイズの異なるメモリモジュールのペアを取り付ける場合は、容量の大きいペアを若い番号のロットに取り付ける必要があります。
- メモリスペアリングが 4 プロセッサシステムでサポートされるのは、32 枚のメモリモジュールが取り付けられている場合に限られます。
- メモリスペアリングが 2 プロセッサシステムでサポートされるのは、16 枚のメモリモジュールが取り付けられている場合に限られます。

表 3-1. PowerEdge M915 のメモリ構成の例



メモ：DIMM A1～A8 はプロセッサ 1 に、DIMM B1～B8 はプロセッサ 2 に、... 以下同様に割り当てられます。

物理メモリの総容量	プロセッサ数	メモリモジュール - 数とタイプ	メモリスベアリングのサポート	メモリモジュールの位置
8 GB	2	1 GB × 8	不可	A1、A2、A3、A4、B1、B2、B3、B4
16 GB	2	2 GB × 8	不可	A1、A2、A3、A4、B1、B2、B3、B4
16 GB	4	1 GB × 16	不可	A1、A2、A3、A4、B1、B2、B3、B4、C1、C2、C3、C4、D1、D2、D3、D4
32 GB	2	2 GB × 16	可	A1、A2、A3、A4、A5、A6、A7、A8、B1、B2、B3、B4、B5、B6、B7、B8
32 GB	4	2 GB × 16	不可	A1、A2、A3、A4、B1、B2、B3、B4、C1、C2、C3、C4、D1、D2、D3、D4
64 GB	2	4 GB × 16	可	A1、A2、A3、A4、A5、A6、A7、A8、B1、B2、B3、B4、B5、B6、B7、B8
64 GB	4	4 GB × 16	不可	A1、A2、A3、A4、B1、B2、B3、B4、C1、C2、C3、C4、D1、D2、D3、D4
96 GB	2	4 GB × 8 および 8 GB × 8	不可	A1、A2、A3、A4、B1、B2、B3、B4 A5、A6、A7、A8、B5、B6、B7、B8

メモ：8 GB のメモリモジュールはスロット x1、x2、x3、x4 に、4 GB のメモリモジュールはスロット x5、x6、x7、x8 に取り付ける必要があります。

物理メモリの総容量	プロセッサ数	メモリモジュール数とタイプ	メモリスペアリングのサポート	メモリモジュールの位置
96 GB	4	4 GB × 16 および 2 GB × 16	不可	A1、A2、A3、A4、A5、 A6、A7、A8、B1、B2、 B3、B4、B5、B6、B7、B8、 C1、C2、C3、C4、C5、C6、 C7、C8、D1、D2、D3、 D4、D5、D6、D7、D8 メモ ：4 GB のメモリモジュールはスロット x1、x2、x3、x4 に、2 GB のメモリモジュールはスロット x5、x6、x7、x8 に取り付ける必要があります。
128 GB	2	8 GB × 16	可	A1、A2、A3、A4、A5、 A6、A7、A8、B1、B2、 B3、B4、B5、B6、B7、B8
128 GB	4	4 GB × 32	可	A1、A2、A3、A4、A5、 A6、A7、A8、B1、B2、 B3、B4、B5、B6、B7、B8、 C1、C2、C3、C4、C5、C6、 C7、C8、D1、D2、D3、 D4、D5、D6、D7、D8
192 GB ^a	2	16 GB × 8 および 8 GB × 8	不可	A1、A2、A3、A4、B1、 B2、B3、B4 A5、A6、A7、A8、B5、 B6、B7、B8 メモ ：8 GB のメモリモジュールはスロット x1、x2、x3、x4 に、4 GB のメモリモジュールはスロット x5、x6、x7、x8 に取り付ける必要があります。

物理メモリの総容量	プロセッサ数	メモリモジュール数とタイプ	メモリスぺアリングのサポート	メモリモジュールの位置
192 GB	4	8 GB × 16 および 4 GB × 16	不可	A1、A2、A3、A4、A5、 A6、A7、A8、B1、B2、 B3、B4、B5、B6、B7、B8、 C1、C2、C3、C4、C5、C6、 C7、C8、D1、D2、D3、 D4、D5、D6、D7、D8 メモ ：8 GB のメモリモジュールはスロット x1、x2、x3、x4 に、4 GB のメモリモジュールはスロット x5、x6、x7、x8 に取り付ける必要があります。
256 GB ^a	2	16 GB × 16	可	A1、A2、A3、A4、A5、 A6、A7、A8、B1、B2、 B3、B4、B5、B6、B7、B8
256 GB	4	8 GB × 32	可	A1、A2、A3、A4、A5、 A6、A7、A8、B1、B2、 B3、B4、B5、B6、B7、B8、 C1、C2、C3、C4、C5、C6、 C7、C8、D1、D2、D3、 D4、D5、D6、D7、D8
512 GB	4	16 GB × 32 ^a	可	A1、A2、A3、A4、A5、 A6、A7、A8、B1、B2、 B3、B4、B5、B6、B7、B8、 C1、C2、C3、C4、C5、C6、 C7、C8、D1、D2、D3、 D4、D5、D6、D7、D8
1 TB ^a	4	32 GB × 32 ^b	可	A1、A2、A3、A4、A5、 A6、A7、A8、B1、B2、 B3、B4、B5、B6、B7、B8、 C1、C2、C3、C4、C5、C6、 C7、C8、D1、D2、D3、 D4、D5、D6、D7、D8

^a 1066 MHz で動作する DIMM 構成。その他の DIMM 構成は 1333 MHz で動作します。

^b 利用可能な場合。

最適でないメモリ構成

メモリ構成が上述の取り付けガイドラインに準拠していないと、システムのパフォーマンスが影響を受ける場合があります。コンピュータの起動時にメモリ構成が最適でないというエラーメッセージが表示されることがあります。

メモリスペアリングのサポート – PowerEdge M915

セットアップユーティリティの **Memory Information** (メモリ情報) 画面でも、メモリスペアリングの機能を有効に設定する必要があります。159 ページの「**Memory Settings** (メモリ設定) 画面」を参照してください。メモリスペアリングを使うには、ノードのインタリーピングを無効にする必要があります。

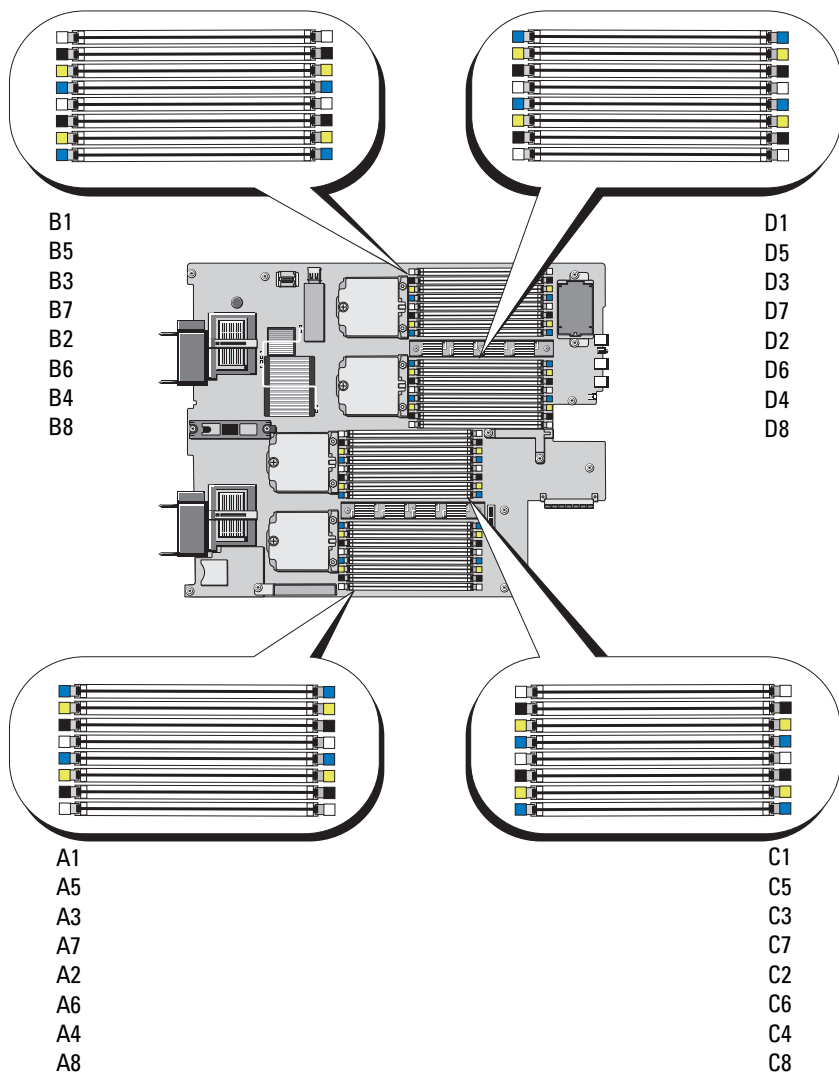
システムメモリ – PowerEdge M910

お使いのシステムは、DDR3 レジスタ DIMM (RDIMM) のみをサポートしています。

システム基板には 32 個のメモリソケットがあり、各 4 枚の DIMM を持つ 8 つのチャンネルに分かれています。この構成により、以下の最大メモリ構成が可能になります。

各チャンネルに 2 GB、4 GB、8 GB および 16 GB の RDIMM を 4 枚まで取り付けることができ、合計 512 GB までサポートされています。シングルランク、デュアルランク、およびクアドランクの RDIMM がサポートされています。

図 3-14. メモリの位置 - PowerEdge M910



メモリモジュール取り付けの一般的ガイドライン - PowerEdge M910

システム的最適なパフォーマンスを実現するには、システムメモリを構成する際に以下の一般的なガイドラインに従ってください。

- メモリモジュールは同じものをペアで取り付ける必要があります。どのメモリモジュールのセットも、最初の2個のソケットから順に取り付けてください。最初の2個のソケットは、白色の保持レバーが目印です。
- 各プロセッサのメモリ構成は同一にする必要があります。
- メモリモジュールは、ロックステップペアにおいて、サイズ、速度、テクノロジーが同一（レバーの色が同じ）でなければなりません。
- クアドランクのメモリモジュールをシングルまたはデュアルランクのモジュールと混在させる場合、クアドランクのモジュールは白色のリリースレバーが付いたソケットに取り付ける必要があります。
- サイズの異なるメモリモジュールのペアを取り付ける場合は、容量の大きいペアを若い番号のスロットに取り付ける必要があります。
- メモリミラーリングとメモリスペアリングは、32枚のメモリモジュールが取り付けられている場合にのみサポートされます。

表 3-2. PowerEdge M910 のメモリ構成の例

物理メモ リの総容 量	メモリモジュール- 数とタイプ	メモリモジュールの位置
4 GB	1 GB × 4	A1、A2、B1、B2
8 GB	1 GB × 8	A1、A2、B1、B2、C1、C2、D1、D2
16 GB	2 GB × 8	A1、A2、B1、B2、C1、C2、D1、D2
32 GB	4 GB × 8	A1、A2、B1、B2、C1、C2、D1、D2
64 GB	4 GB × 16	A1、A2、A3、A4、B1、B2、B3、B4、C1、C2、C3、C4、D1、D2、D3、D4
96 GB	4 GB × 24	A1、A2、A3、A4、A5、A6、B1、B2、B3、B4、B5、B6、C1、C2、C3、C4、C5、C6、D1、D2、D3、D4、D5、D6

表 3-2. PowerEdge M910 のメモリ構成の例（続き）

物理メモ リの総容 量	メモリモジュ ール-数とタイプ	メモリモジュールの位置
128 GB	4 GB × 32	A1、A2、A3、A4、A5、A6、A7、A8、B1、B2、 B3、B4、B5、B6、B7、B8、C1、C2、C3、C4、 C5、C6、C7、C8、D1、D2、D3、D4、D5、D6、 D7、D8
128 GB	8 GB × 16	A1、A2、A3、A4、B1、B2、B3、B4、C1、C2、 C3、C4、D1、D2、D3、D4
128 GB	16 GB × 8	A1、A2、B1、B2、C1、C2、D1、D2
160 GB	4 GB × 24 および 8 GB × 8	A1、A2、A3、A4、A5、A6、A7、A8、B1、B2、 B3、B4、B5、B6、B7、B8、C1、C2、C3、C4、 C5、C6、C7、C8、D1、D2、D3、D4、D5、D6、 D7、D8 メモ ：8 GB のメモリモジュールは若い番号のス ロット x1、x2 に、4 GB のメモリモジュールはス ロット x3、x4、x5、x6、x7、x8 に取り付ける必要 があります。
192 GB	8 GB × 24	A1、A2、A3、A4、A5、A6、B1、B2、B3、B4、 B5、B6、C1、C2、C3、C4、C5、C6、D1、D2、 D3、D4、D5、D6
192 GB	4 GB × 16 および 8 GB × 16	A1、A2、A3、A4、A5、A6、A7、A8、B1、B2、 B3、B4、B5、B6、B7、B8、C1、C2、C3、C4、 C5、C6、C7、C8、D1、D2、D3、D4、D5、D6、 D7、D8 メモ ：8 GB のメモリモジュールは若い番号のス ロット x1、x2、x3、x4 に、4 GB のメモリモジュ ールはスロット x5、x6、x7、x8 に取り付ける必要が あります。
256 GB	8 GB × 32	A1、A2、A3、A4、A5、A6、A7、A8、B1、B2、 B3、B4、B5、B6、B7、B8、C1、C2、C3、C4、 C5、C6、C7、C8、D1、D2、D3、D4、D5、D6、 D7、D8
256 GB	16 GB × 16	A1、A2、A3、A4、B1、B2、B3、B4、C1、C2、 C3、C4、D1、D2、D3、D4

表 3-2. PowerEdge M910 のメモリ構成の例（続き）

物理メモ リの総容 量	メモリモジュ ール-数とタイプ	メモリモジュールの位置
384 GB	8 GB × 16 および 16 GB × 16	A1、A2、A3、A4、A5、A6、A7、A8、B1、B2、 B3、B4、B5、B6、B7、B8、C1、C2、C3、C4、 C5、C6、C7、C8、D1、D2、D3、D4、D5、D6、 D7、D8 メモ ：16 GB のメモリモジュールは若い番号のス ロット x1、x2、x3、x4 に、8 GB のメモリモジュ ールはスロット x5、x6、x7、x8 に取り付ける必要が あります。
512 GB	16 GB × 32	A1、A2、A3、A4、A5、A6、A7、A8、B1、B2、 B3、B4、B5、B6、B7、B8、C1、C2、C3、C4、 C5、C6、C7、C8、D1、D2、D3、D4、D5、D6、 D7、D8

最適でないメモリ構成

メモリ構成が上述の取り付けガイドラインに準拠していないと、システムのパフォーマンスが影響を受ける場合があります。コンピュータの起動時にメモリ構成が最適でないというエラーメッセージが表示されることがあります。

メモリスペアリングのサポート - PowerEdge M910

表 3-3 に示したメモリ構成のシステムでは、メモリスペアリング（スペアバンク）がサポートされています。セットアップユーティリティの **Memory Information**（メモリ情報）画面でも、メモリスペアリングの機能を有効に設定する必要があります。159 ページの「**Memory Settings**（メモリ設定）画面」を参照してください。メモリスペアリングを使うには、ノードのインタリーピングを無効にする必要があります。

表 3-3. メモリスペアリングの構成 - PowerEdge M910

システム メモリの 総量	使用可能 なシステ ムメモリ	メモリモジュール 数とサイズ	メモリモジュールの位置
128 GB	112 GB	4 GB × 32	A1、A2、A3、A4、A5、A6、A7、 A8、B1、B2、B3、B4、B5、B6、 B7、B8、C1、C2、C3、C4、C5、 C6、C7、C8、D1、D2、D3、D4、 D5、D6、D7、D8
256 GB	224 GB	8 GB × 32	
512 GB	448 GB	16 GB × 32	

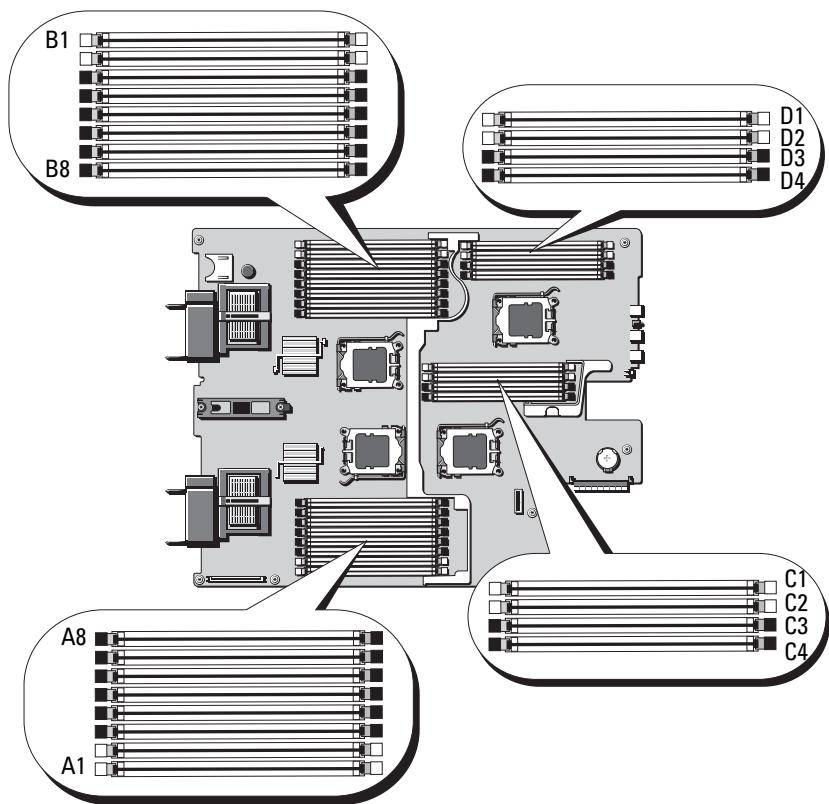
システムメモリ - PowerEdge M905

667 MHz の DDR2 レジスタメモリモジュールを 1 GB、2 GB、4 GB、または 8 GB のメモリモジュールのセットで最大 24 枚取り付けることで、システムメモリを最大 192 GB までアップグレードできます。デュアルランク 8 GB モジュールはサポートされていますが、クアッドランク 8 GB モジュールはサポートされていません。各プロセッサには 4 つのメモリチャンネルがあり、チャンネル 2 つずつのセットに分かれています。



メモ: 各プロセッサに対して 4 枚を超えるメモリモジュールが取り付けられている場合、メモリモジュールの動作速度は 533 MHz にダウンスクロックされます。

図 3-15. メモリの位置 – PowerEdge M905



メモリモジュール取り付けの一般的なガイドライン – PowerEdge M905

システムの最適なパフォーマンスを実現するには、システムメモリを構成する際に以下のガイドラインに従ってください。

- メモリモジュールは同じものをペアで取り付ける必要があります。どのメモリモジュールのセットも、最初の 2 個のソケットから順に取り付けてください。最初の 2 個のソケットは、白色の保持レバーが目印です。
- ブレード内のメモリモジュールは、速度とテクノロジーが同一のもので統一する必要があります。各ペアのメモリモジュールは同じサイズにしてください。
- サイズの異なるメモリモジュールのペアを取り付ける場合は、容量の大きいペアを若い番号のスロットに取り付ける必要があります。
- メモリスペアリングは、24 枚のメモリモジュールが取り付けられている場合にサポートされます（メモリミラーリングはサポートされません）。

サポートされているメモリ構成の例を表 3-4 に示します。


 **注意：**適切な通気による冷却効果を維持するために、使用しないメモリソケットにはメモリモジュールのダミーカードを取り付ける必要があります。

表 3-4. PowerEdge M905 のメモリ構成の例

システム メモリの 総量	メモリモジュール - 数と サイズ	メモリモジュールの位置
8 GB	1 GB × 8	A1、A2、B1、B2、C1、C2、D1、D2
16 GB	1 GB × 16	A1、A2、A3、A4、B1、B2、B3、B4、 C1、C2、C3、C4、D1、D2、D3、D4
16 GB	2 GB × 8	A1、A2、B1、B2、C1、C2、D1、D2
32 GB	4 GB × 8	A1、A2、B1、B2、C1、C2、D1、D2
32 GB	2 GB × 16	A1、A2、A3、A4、B1、B2、B3、B4、 C1、C2、C3、C4、D1、D2、D3、D4
48 GB	2 GB × 24	A1、A2、A3、A4、A5、A6、A7、A8、 B1、B2、B3、B4、B5、B6、B7、B8、C1、 C2、C3、C4、D1、D2、D3、D4
64 GB*	8 GB × 8	A1、A2、B1、B2、C1、C2、D1、D2
64 GB*	4 GB × 16	A1、A2、A3、A4、B1、B2、B3、B4、 C1、C2、C3、C4、D1、D2、D3、D4
96 GB	4 GB × 24	A1、A2、A3、A4、A5、A6、A7、A8、 B1、B2、B3、B4、B5、B6、B7、B8、C1、 C2、C3、C4、D1、D2、D3、D4
128 GB	8 GB × 16	A1、A2、A3、A4、B1、B2、B3、B4、 C1、C2、C3、C4、D1、D2、D3、D4
192 GB	8 GB × 24	A1、A2、A3、A4、A5、A6、A7、A8、 B1、B2、B3、B4、B5、B6、B7、B8、C1、 C2、C3、C4、D1、D2、D3、D4

*64 GB のメモリが取り付けられている場合、POST 中に認識されるのは 63.75 GB までです。


最適でないメモリ構成

メモリ構成が上述の取り付けガイドラインに準拠していないと、システムのパフォーマンスが影響を受ける場合があります。コンピュータの起動時にメモリ構成が最適でないというエラーメッセージが表示されることがあります。

メモリスペアリングのサポート – PowerEdge M905

表 3-5 に示したメモリ構成のシステムでは、メモリスペアリング（スペアバンク）がサポートされています。セットアップユーティリティの **Memory Information**（メモリ情報）画面でも、メモリスペアリングの機能を有効に設定する必要があります。159 ページの「**Memory Settings**（メモリ設定）画面」を参照してください。メモリスペアリングを使うには、ノードのインタリーピングを無効にする必要があります。

表 3-5. メモリスペアリングの構成 – PowerEdge M905

 **メモ**：メモリスペアリングは、24 枚の同一のメモリモジュールが取り付けられている場合にサポートされます。

システム メモリの 総量	使用可能 なシステ ムメモリ	メモリモジュール 数とサイズ	メモリモジュールの位置
48 GB	40 GB	2 GB × 24	A1、A2、A3、A4、A5、A6、A7、 A8、B1、B2、B3、B4、B5、B6、 B7、B8、C1、C2、C3、C4、D1、 D2、D3、D4
96 GB	80 GB	4 GB × 24	
192 GB	160 GB	8 GB × 24	

システムメモリ – PowerEdge M805

667 MHz の DDR2 レジスタメモリモジュールを 1 GB、2 GB、4 GB、または 8 GB のメモリモジュールのセットで取り付けることで、システムメモリを最大 128 GB までアップグレードできます。デュアルランク 8 GB モジュールはサポートされていますが、クアドランク 8 GB モジュールはサポートされていません。各プロセッサには 4 つのメモリチャンネルがあり、チャンネル 2 つずつのセットに分かれています。


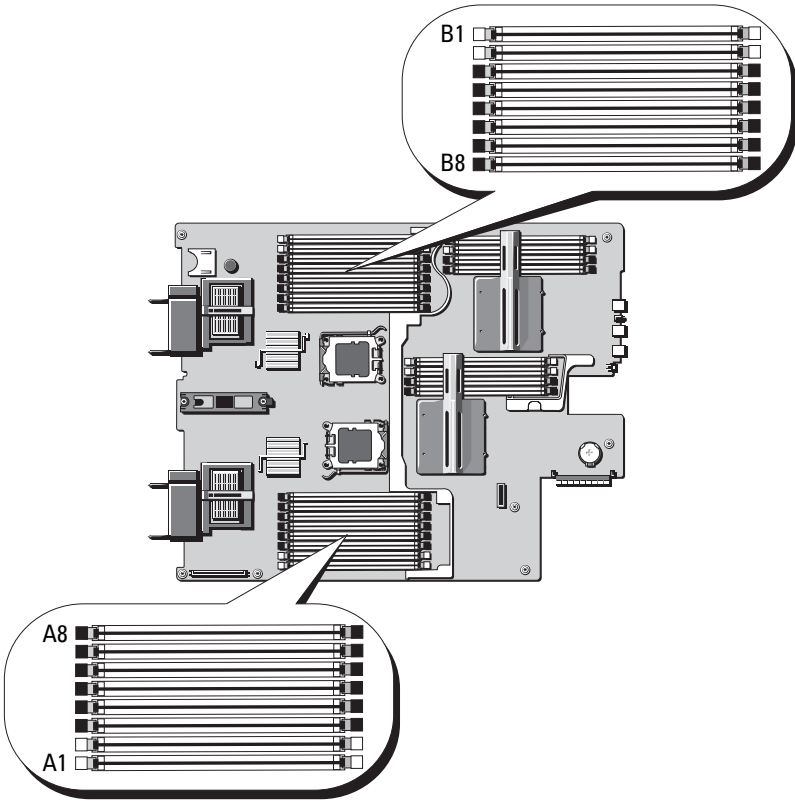
 **メモ**：各プロセッサに対して 4 枚を超えるメモリモジュールが取り付けられている場合、メモリモジュールの動作速度は 533 MHz にダウンクロックされます。

図 3-16. メモリの位置 – PowerEdge M805



メモリモジュール取り付けの一般的なガイドライン – PowerEdge M805

システムの最適なパフォーマンスを実現するには、システムメモリを取り付ける際に以下のガイドラインに従ってください。

- メモリモジュールは、スロット A1 と A2（プロセッサ 1）、および B1 と B2 から順に、サイズの等しい DIMM をペアにして取り付けてください。これらのスロットは、白色のイジェクタタブが目印です。
- ブレード内のメモリモジュールは、速度とテクノロジーが同一のもので統一する必要があります。各ペアのメモリモジュールは同じサイズにしてください。
- 両方のプロセッサに対して同じ構成で（対称的に）メモリを取り付ける必要があります。
- サイズの異なるメモリモジュールのペアを取り付ける場合は、容量の大きいペアを若い番号のスロットに取り付ける必要があります。
- メモリスペアリングは、16 枚のメモリモジュールが取り付けられている場合にサポートされます（メモリミラーリングはサポートされません）。

サポートされているメモリ構成の例を表 3-6 に示します。


 **注意：**適切な通気による冷却効果を維持するために、使用しないメモリソケットにはメモリモジュールのダミーカードを取り付ける必要があります。

表 3-6. PowerEdge M805 のメモリ構成の例

システム メモリの 総量	メモリモジュール - 数と サイズ	メモリモジュールの位置
4 GB	1 GB × 4	A1、A2、B1、B2
8 GB	1 GB × 8	A1、A2、A3、A4、B1、B2、B3、B4
8 GB	2 GB × 4	A1、A2、B1、B2
12 GB	2 GB × 12	A1、A2、A3、A4、A5、A6、B1、B2、 B3、B4、B5、B6
16 GB	1 GB × 16	A1、A2、A3、A4、A5、A6、A7、A8、 B1、B2、B3、B4、B5、B6、B7、B8
16 GB	2 GB × 8	A1、A2、A3、A4、B1、B2、B3、B4
16 GB	4 GB × 4	A1、A2、B1、B2

表 3-6. PowerEdge M805 のメモリ構成の例（続き）

システム メモリの 総量	メモリモジュール・数と サイズ	メモリモジュールの位置
24 GB	2 GB × 12	A1、A2、A3、A4、A5、A6、B1、B2、 B3、B4、B5、B6
32 GB	2 GB × 16	A1、A2、A3、A4、A5、A6、A7、A8、 B1、B2、B3、B4、B5、B6、B7、B8
32 GB	4 GB × 8	A1、A2、A3、A4、B1、B2、B3、B4
48 GB	4 GB × 12	A1、A2、A3、A4、A5、A6、B1、B2、 B3、B4、B5、B6
64 GB*	4 GB × 16	A1、A2、A3、A4、A5、A6、A7、A8、 B1、B2、B3、B4、B5、B6、B7、B8
64 GB*	8 GB × 8	A1、A2、A3、A4、B1、B2、B3、B4
128 GB	8 GB × 16	A1、A2、A3、A4、A5、A6、A7、A8、 B1、B2、B3、B4、B5、B6、B7、B8

*64 GB のメモリが取り付けられている場合、POST 中に認識されるのは 63.75 GB までです。

最適でないメモリ構成

メモリ構成が上述の取り付けガイドラインに準拠していないと、システムのパフォーマンスが影響を受ける場合があります。コンピュータの起動時にメモリ構成が最適でないというエラーメッセージが表示されることがあります。

メモリスペアリングのサポート - PowerEdge M805

表 3-7 に示したメモリ構成のシステムでは、メモリスペアリング（スペアバンク）がサポートされています。セットアップユーティリティの **Memory Information**（メモリ情報）画面でも、メモリスペアリングの機能を有効に設定する必要があります。159 ページの「**Memory Settings**（メモリ設定）画面」を参照してください。メモリスペアリングを使うには、ノードのインタリーピングを無効にする必要があります。

表 3-7. メモリスペアリングの構成 - PowerEdge M805



メモ：メモリスペアリングは、16 枚の同一のメモリモジュールが取り付けられている場合にサポートされます。

システム メモリの 総量	使用可能 なシステ ムメモリ	メモリモジュール 数とサイズ	メモリモジュールの位置
32 GB	28 GB	2 GB × 16	A1、A2、A3、A4、A5、A6、A7、 A8、B1、B2、B3、B4、B5、B6、 B7、B8
64 GB	56 GB	4 GB × 16	A1、A2、A3、A4、A5、A6、A7、 A8、B1、B2、B3、B4、B5、B6、 B7、B8
128 GB	112 GB	8 GB × 16	A1、A2、A3、A4、A5、A6、A7、 A8、B1、B2、B3、B4、B5、B6、 B7、B8

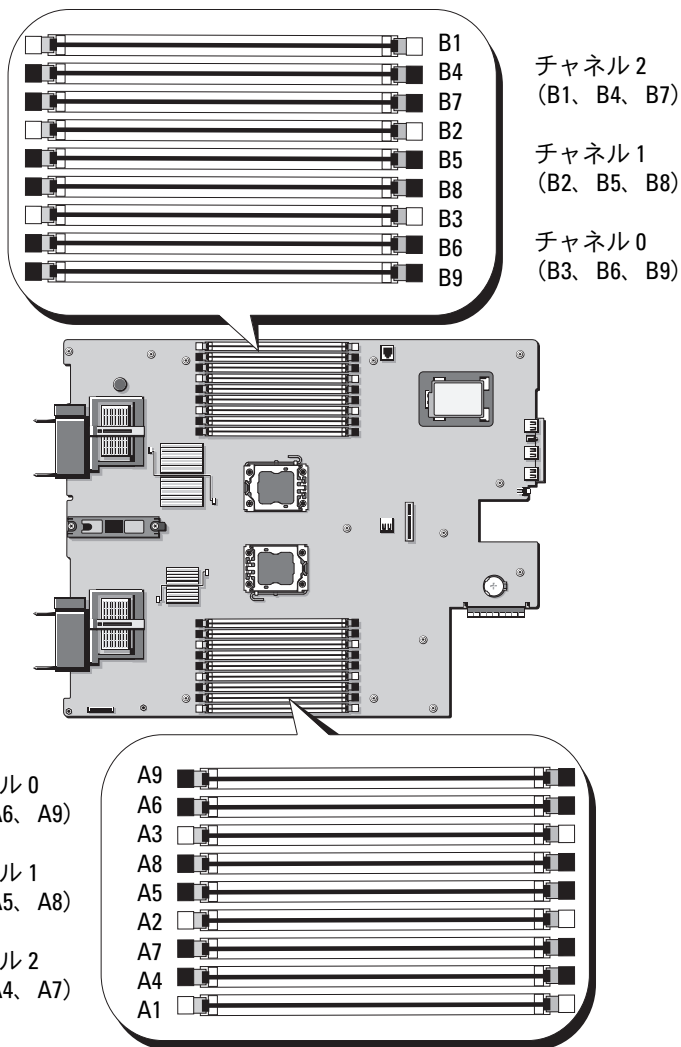
システムメモリ - PowerEdge M710

お使いのシステムは、DDR3 レジスタ DIMM（RDIMM）またはバッファなし DIMM（UDIMM）をサポートしています。

システム基板には 18 個のメモリソケットがあり、各 3 枚の DIMM を持つ 3 つのチャンネルに分かれています。この構成により、以下の最大メモリ構成が可能になります。

- 各チャンネルに 1 GB、2 GB、4 GB、8 GB および 16 GB の RDIMM を 3 枚まで取り付けることができ、合計 288 GB までサポートされています。シングルランク、デュアルランク、およびクアドランクの RDIMM がサポートされています。
- 各チャンネルに 1 GB および 2 GB の UDIMM を 1 枚または 2 枚取り付けることができ、合計 24 GB までサポートされています。

図 3-17. メモリの位置 – PowerEdge M710



メモリモジュール取り付けの一般的なガイドライン – PowerEdge M710

システムの最適なパフォーマンスを実現するには、システムメモリを構成する際に以下の一般的なガイドラインに従ってください。

- RDIMM と UDIMM を混在させることはできません。
- メモリモジュールは、プロセッサから最も遠いソケット（白色のソケットリリースレバーが目印）から装着します。
- デュアルプロセッサ構成では、各プロセッサのメモリ構成は同一でなければなりません。
- クアドランクのメモリモジュールが取り付けられている場合は、各チャンネルに 2 枚までの DIMM がサポートされます。
- 速度の異なるメモリモジュールを取り付けた場合は、取り付けられているメモリモジュールのうちで最も遅いものの速度で動作します。

各プロセッサに 3 つのメモリチャンネルが割り当てられます。使用されるチャンネルの数と使用可能な構成は、選択するメモリモードによって異なります。チャンネルの構成は次のとおりです。

- チャンネル 0 - ソケット 3、6、9
- チャンネル 1 - ソケット 2、5、8
- チャンネル 2 - ソケット 1、4、7

ソケット A1 ~ A9 は CPU1 に、ソケット B1 ~ B9 は CPU2 に割り当てられています。

アドバンスド ECC モードのサポート – PowerEdge M710

この構成では、チャンネル 0 と 1 が結合されて、1 つの 128 ビットチャンネルとなります。いずれかのチップにメモリエラーが発生すると、そのチップは無効になります。メモリモジュールは、対応する各スロットで、サイズ、速度、テクノロジーが同一でなければなりません。

メモリミラーリングのサポート – PowerEdge M710

チャンネル 0 とチャンネル 1 に同一のメモリモジュールが取り付けられている（チャンネル 2 にはメモリが取り付けられていない）場合、システムはメモリミラーリングをサポートします。ミラーリングはセットアップユーティリティでも有効に設定する必要があります。ミラーリング構成では、使用可能なシステムメモリの総量は取り付けられた総物理メモリの 2 分の 1 です。

独立チャンネルモード（オプティマイザモード） – PowerEdge M710

このモードでは、3つのチャンネルすべてに同一のメモリモジュールが装着されています。メモリの総容量は増えますが、他のモードの信頼性に関する機能はサポートされません。このモードを有効にするには、セットアップユーティリティの **Memory Settings**（メモリ設定）画面で **Optimizer**（オプション）を選択します。159 ページの「Memory Settings（メモリ設定）画面」を参照してください。

このモードでは、各プロセッサに 1 GB のメモリモジュールを 1 枚使用する最小のシングルチャンネル構成もサポートされています。

表 3-8. PowerEdge M710 のメモリ構成の例

物理メモリの総容量	メモリモジュール-数とタイプ	メモリモジュールの位置	プロセッサ	メモリモード	使用可能メモリ
1 GB	1 GB UDIMM × 1	A1	1	独立チャンネル	1 GB
2 GB	1 GB UDIMM × 2	A2、A3	1	ミラーリング	1 GB
2 GB	1 GB UDIMM × 2	A2、A3	1	アドバンスト ECC	2 GB
2 GB	1 GB UDIMM × 2	A1、B1	2	独立チャンネル	2 GB
4 GB	2 GB UDIMM × 2	A2、A3	1	ミラーリング	2 GB
4 GB	2 GB UDIMM × 2	A2、A3	1	アドバンスト ECC	4 GB
4 GB	1 GB UDIMM × 4	A2、A3、B2、B3	2	ミラーリング	2 GB
4 GB	1 GB UDIMM × 4	A2、A3、B2、B3	2	アドバンスト ECC	4 GB
6 GB	1 GB UDIMM × 6	A1、A2、A3、B1、B2、B3	2	独立チャンネル	6 GB
6 GB	2 GB UDIMM × 3	A1、A2、A3	1	独立チャンネル	6 GB

表 3-8. PowerEdge M710 のメモリ構成の例 (続き)

物理メモリの総容量	メモリモジュール-数とタイプ	メモリモジュールの位置	プロセッサ	メモリモード	使用可能メモリ
8 GB	2 GB UDIMM × 4	A2、A3、B2、B3	2	ミラーリング	4 GB
8 GB	2 GB UDIMM × 4	A2、A3、B2、B3	2	アドバンスト ECC	8 GB
8 GB	2 GB UDIMM × 4	A2、A3、A5、A6	1	ミラーリング	4 Gb
8 GB	2 GB UDIMM × 4	A2、A3、A5、A6	1	アドバンスト ECC	8 Gb
12 GB	2 GB UDIMM × 6	A1、A2、A3、A4、A5、A6	1	独立チャネル	12 GB
12 GB	2 GB UDIMM × 6	A1、A2、A3、B1、B2、B3	2	独立チャネル	12 GB
16 GB	2 GB UDIMM × 8	A2、A3、A5、A6、B2、B3、B5、B6	2	ミラーリング	8 GB
16 GB	2 GB UDIMM × 8	A2、A3、A5、A6、B2、B3、B5、B6	2	アドバンスト ECC	16 GB
24 GB	2 GB RDIMM × 12	A2、A3、A5、A6、A8、A9、B2、B3、B5、B6、B8、B9	1	アドバンスト ECC	24 GB
24 GB	4 GB UDIMM × 6	A1、A2、A3、A4、A5、A6	1	独立チャネル	24 GB
24 GB	4 GB RDIMM × 6	A1、A2、A3、B1、B2、B3	2	独立チャネル	24 GB
32 GB	4 GB RDIMM × 8	A2、A3、A5、A6、B2、B3、B5、B6	2	ミラーリング	16 GB

表 3-8. PowerEdge M710 のメモリ構成の例 (続き)

物理メモリの総容量	メモリモジュール数とタイプ	メモリモジュールの位置	プロセッサ	メモリモード	使用可能メモリ
32 GB	4 GB RDIMM × 8	A2、A3、A5、A6、B2、B3、B5、B6	2	アドバンスト ECC	32 GB
36 GB	4 GB RDIMM × 9	A1、A2、A3、A4、A5、A6、A7、A8、A9	1	独立チャネル	36 GB
64 GB	8 GB RDIMM × 8	A2、A3、A5、A6、B2、B3、B5、B6	2	ミラーリング	32 GB
64 GB	8 GB RDIMM × 8	A2、A3、A5、A6、B2、B3、B5、B6	2	アドバンスト ECC	64 GB
72 GB	4 GB RDIMM × 18	A1、A2、A3、A4、A5、A6、A7、A8、A9、B1、B2、B3、B4、B5、B6、B7、B8、B9	2	独立チャネル	72 GB
96 GB	8 GB RDIMM × 12	A1、A2、A3、A4、A5、A6、B1、B2、B3、B4、B5、B6	2	独立チャネル	96 GB
144 GB	8 GB RDIMM × 18	A1、A2、A3、A4、A5、A6、A7、A8、A9、B1、B2、B3、B4、B5、B6、B7、B8、B9	2	独立チャネル	144 GB

表 3-8. PowerEdge M710 のメモリ構成の例 (続き)

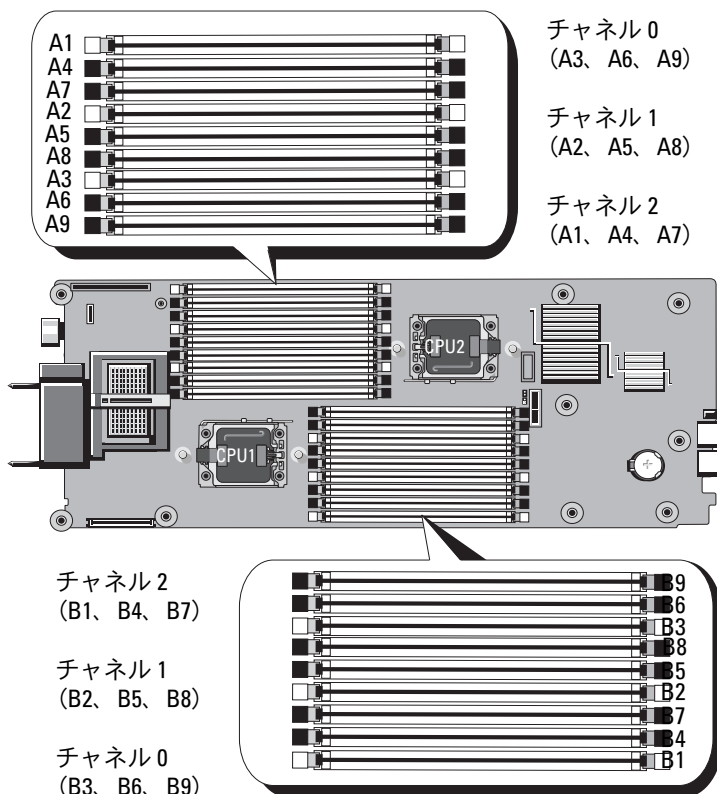
物理メモリの総容量	メモリモジュール-数とタイプ	メモリモジュールの位置	プロセッサ	メモリモード	使用可能メモリ
192 GB	16 GB RDIMM × 12	A1、A2、A3、 A4、A5、A6、 B1、B2、B3、 B4、B5、B6	2	独立チャネル	192 GB
288 GB	16 GB RDIMM × 18	A1、A2、A3、 A4、A5、A6、 A7、A8、A9、 B1、B2、B3、 B4、B5、B6、 B7、B8、B9	2	独立チャネル	288 GB

システムメモリ – PowerEdge M710HD

お使いのシステムは、DDR3 レジスタ DIMM (RDIMM) をサポートしています。

システム基板には 18 個のメモリソケットがあり、プロセッサごとに、各 3 枚の DIMM を持つ 3 つのチャネルに分かれています。この構成では、各チャネルに 2 GB、4 GB、8 GB を 3 枚まで、16 GB RDIMM を 2 枚まで取り付けることができ、合計 192 GB までサポートされています。シングルランク、デュアルランク、およびクアドランクの RDIMM がサポートされています。

図 3-18. メモリの位置 – PowerEdge M710HD



メモリモジュール取り付けの一般的なガイドライン – PowerEdge M710HD

システムの最適なパフォーマンスを実現するには、システムメモリを構成する際に以下の一般的なガイドラインに従ってください。

- メモリモジュールは、プロセッサから最も遠いソケット（白色のソケットリリースレバーが目印）から装着します。
- デュアルプロセッサ構成では、各プロセッサのメモリ構成は同一でなければなりません。
- クアッドランクのメモリモジュールが取り付けられている場合は、各チャンネルに 2 枚までの DIMM がサポートされます。
- 速度の異なるメモリモジュールを取り付けた場合は、取り付けられているメモリモジュールのうちで最も遅いものの速度で動作します。

各プロセッサに 3 つの DDR3 メモリチャンネルが割り当てられます。使用されるチャンネルの数と使用可能な構成は、選択するメモリモードによって異なります。チャンネルの構成は次のとおりです。

- チャンネル 0 - ソケット 3、6、9
- チャンネル 1 - ソケット 2、5、8
- チャンネル 2 - ソケット 1、4、7

ソケット A1 ~ A9 は CPU1 に、ソケット B1 ~ B9 は CPU2 に割り当てられています。

アドバンスド ECC モードのサポート – PowerEdge M710HD

この構成では、チャンネル 0 と 1 が結合されて、1 つの 128 ビットチャンネルとなります。いずれかのチップにメモリエラーが発生すると、そのチップは無効になります。メモリモジュールは、対応する各スロットで、サイズ、速度、テクノロジーが同一でなければなりません。

メモリミラーリングのサポート – PowerEdge M710HD

チャンネル 0 とチャンネル 1 に同一のメモリモジュールが取り付けられている（チャンネル 2 にはメモリが取り付けられていない）場合、システムはメモリミラーリングをサポートします。ミラーリングはセットアップユーティリティでも有効に設定する必要があります。ミラーリング構成では、使用可能なシステムメモリの総量は取り付けられた総物理メモリの 2 分の 1 です。

メモリスペアリングのサポート – PowerEdge M710HD



メモ：メモリスペアリングをサポートするには、システムに Intel Xeon 5600 シリーズのプロセッサが搭載されている必要があります。

表 3-9 に示したメモリ構成のシステムでは、メモリスペアリング（スペアバンク）がサポートされています。セットアップユーティリティの **Memory Information**（メモリ情報）画面でも、メモリスペアリングの機能を有効に設定する必要があります。159 ページの「**Memory Settings**（メモリ設定）画面」を参照してください。メモリスペアリングを使うには、ノードのインタリーピングを無効にする必要があります。

独立チャンネルモード（オプティマイザモード） – PowerEdge M710HD

このモードでは、3 つのチャンネルすべてに同一のメモリモジュールが装着されています。メモリの総容量は増えますが、他のモードの信頼性に関する機能はサポートされません。このモードを有効にするには、セットアップユーティリティの **Memory Settings**（メモリ設定）画面で **Optimizer**（オプション）を選択します。159 ページの「**Memory Settings**（メモリ設定）画面」を参照してください。

このモードでは、各プロセッサに 1 GB のメモリモジュールを 1 枚使用する最小のシングルチャンネル構成もサポートされています。

表 3-9. PowerEdge M710HD のメモリ構成の例

物理メモリの総容量	メモリモジュール-数とタイプ	メモリモジュールの位置	プロセッサ	メモリモード	使用可能メモリ
1 GB	1 GB UDIMM × 1	A1	1	独立チャンネル	1 GB
2 GB	1 GB UDIMM × 2	A2、A3	1	ミラーリング	1 GB
2 GB	1 GB UDIMM × 2	A2、A3	1	アドバンスド ECC	2 GB
2 GB	1 GB UDIMM × 2	A1、B1	2	独立チャンネル	2 GB
4 GB	2 GB UDIMM × 2	A2、A3	1	ミラーリング	2 GB
4 GB	2 GB UDIMM × 2	A2、A3	1	アドバンスド ECC	4 GB
4 GB	1 GB UDIMM × 4	A2、A3、B2、B3	2	ミラーリング	2 GB

表 3-9. PowerEdge M710HD のメモリ構成の例 (続き)

物理メモ リの総容 量	メモリモジュ ール-数とタイプ	メモリモ ジュールの位 置	プロ セッサ	メモリモー ド	使用可能 メモリ
4 GB	1 GB UDIMM × 4	A2、A3、B2、 B3	2	アドバンスト ECC	4 GB
6 GB	1 GB UDIMM × 6	A1、A2、A3、 B1、B2、B3	2	独立チャンネル	6 GB
6 GB	2 GB UDIMM × 3	A1、A2、A3	1	独立チャンネル	6 GB
8 GB	2 GB UDIMM × 4	A2、A3、B2、 B3	2	ミラーリング	4 GB
8 GB	2 GB UDIMM × 4	A2、A3、B2、 B3	2	アドバンスト ECC	8 GB
8 GB	2 GB UDIMM × 4	A2、A3、A5、 A6	1	ミラーリング	4 Gb
8 GB	2 GB UDIMM × 4	A2、A3、A5、 A6	1	アドバンスト ECC	8 Gb
12 GB	2 GB UDIMM × 6	A1、A2、A3、 A4、A5、A6	1	独立チャンネル	12 GB
12 GB	2 GB UDIMM × 6	A1、A2、A3、 B1、B2、B3	2	独立チャンネル	12 GB
16 GB	2 GB UDIMM × 8	A2、A3、A5、 A6、B2、B3、 B5、B6	2	ミラーリング	8 GB
16 GB	2 GB UDIMM × 8	A2、A3、A5、 A6、B2、B3、 B5、B6	2	アドバンスト ECC	16 GB
24 GB	4 GB UDIMM × 6	A1、A2、A3、 A4、A5、A6	1	独立チャンネル	24 GB
24 GB	4 GB RDIMM × 6	A1、A2、A3、 B1、B2、B3	2	独立チャンネル	24 GB
32 GB	4 GB RDIMM × 8	A2、A3、A5、 A6、B2、B3、 B5、B6	2	ミラーリング	16 GB

表 3-9. PowerEdge M710HD のメモリ構成の例 (続き)

物理メモ リの総容 量	メモリモジュール -数とタイプ	メモリモ ジュールの位 置	プロ セッサ	メモリモー ド	使用可能 メモリ
32 GB	4 GB RDIMM × 8	A2、A3、A5、 A6、B2、B3、 B5、B6	2	アドバンスト ECC	32 GB
36 GB	4 GB RDIMM × 9	A1、A2、A3、 A4、A5、A6、 A7、A8、A9	1	独立チャンネル	36 GB
64 GB	8 GB RDIMM × 8	A2、A3、A5、 A6、B2、B3、 B5、B6	2	ミラーリング	32 GB
64 GB	8 GB RDIMM × 8	A2、A3、A5、 A6、B2、B3、 B5、B6	2	アドバンスト ECC	64 GB
72 GB	4 GB RDIMM × 18	A1、A2、A3、 A4、A5、A6、 A7、A8、A9、 B1、B2、B3、 B4、B5、B6、 B7、B8、B9	2	独立チャンネル	72 GB
96 GB	8 GB RDIMM × 12	A1、A2、A3、 A4、A5、A6、 B1、B2、B3、 B4、B5、B6	2	独立チャンネル	96 GB
128 GB	16 GB RDIMM × 8	A2、A3、A5、 A6、B2、B3、 B5、B6	2	ミラーリング	64 GB
128 GB	16 GB RDIMM × 8	A2、A3、A5、 A6、B2、B3、 B5、B6	2	アドバンスト ECC	128 GB

表 3-9. PowerEdge M710HD のメモリ構成の例（続き）

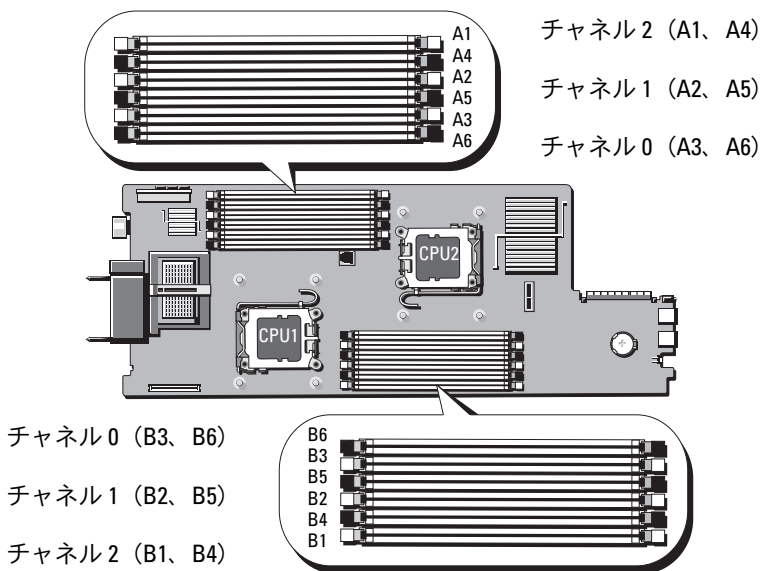
物理メモ リの総容 量	メモリモジュール-数とタイプ	メモリモ ジュールの位 置	プロ セッサ	メモリモー ド	使用可能 メモリ
144 GB	8 GB RDIMM × 18	A1、A2、A3、 A4、A5、A6、 A7、A8、A9、 B1、B2、B3、 B4、B5、B6、 B7、B8、B9	2	独立チャネル	144 GB
192 GB	16 GB RDIMM × 12	A1、A2、A3、 A4、A5、A6、 B1、B2、B3、 B4、B5、B6	2	独立チャネル	192 GB
288 GB	16 GB RDIMM × 18	A1、A2、A3、 A4、A5、A6、 A7、A8、A9、 B1、B2、B3、 B4、B5、B6、 B7、B8、B9	2	独立チャネル	288 GB

システムメモリ – PowerEdge M610/M610x

お使いのシステムは、DDR3 レジスタ DIMM (RDIMM) またはバッファなし DIMM (UDIMM) をサポートしています。12 個のメモリソケットはシステム基板上にあります。可能な最大メモリ構成は次のとおりです。

- 1 GB、2 GB、4 GB、8 GB および 16 GB（利用可能時）の RDIMM を合計 192 GB まで取り付けることができます。シングルランク、デュアルランク、およびクアドランクの RDIMM がサポートされています。
- 1 GB および 2 GB の UDIMM を合計 24 GB まで取り付けることができます。

図 3-19. メモリの位置 – PowerEdge M610/M610x



メモリモジュール取り付けの一般的ガイドライン – PowerEdge M610/M610x

システムの最適なパフォーマンスを実現するには、システムメモリを構成する際に以下の一般的なガイドラインに従ってください。

- RDIMM と UDIMM を混在させることはできません。
- メモリモジュールは、プロセッサから最も遠いソケット（白色のソケットリリーススレバーが目印）から装着します。
- デュアルプロセッサ構成では、各プロセッサのメモリ構成は同一でなければなりません。
- クアッドランクのメモリモジュールが取り付けられている場合は、各チャンネルに 2 枚までの DIMM がサポートされます。
- 速度の異なるメモリモジュールを取り付けた場合は、取り付けられているメモリモジュールのうちで最も遅いものの速度で動作します。

各プロセッサに 3 つのメモリチャンネルが割り当てられます。使用されるチャンネルの数と使用可能な構成は、選択するメモリモードによって異なります。チャンネルの構成は次のとおりです。

- チャンネル 0 - ソケット 3、6
- チャンネル 1 - ソケット 2、5
- チャンネル 2 - ソケット 1、4

ソケット A1 ~ A6 は CPU1 に、ソケット B1 ~ B6 は CPU2 に割り当てられています。

アドバンスド ECC モードのサポート – PowerEdge M610/M610x

この構成では、チャンネル 0 と 1 が結合されて、1 つの 128 ビットチャンネルとなります。いずれかのチップにメモリエラーが発生すると、そのチップは無効になります。メモリモジュールは、対応する各スロットで、サイズ、速度、テクノロジーが同一でなければなりません。

メモリミラーリングのサポート – PowerEdge M610/M610x

チャンネル 0 とチャンネル 1 に同一のメモリモジュールが取り付けられている（チャンネル 2 にはメモリが取り付けられていない）場合、システムはメモリミラーリングをサポートします。ミラーリングはセットアップユーティリティでも有効に設定する必要があります。ミラーリング構成では、使用可能なシステムメモリの総量は取り付けられた総物理メモリの 2 分の 1 です。

独立チャンネルモード（オプティマイザモード） – PowerEdge M610/M610x

このモードでは、3つのチャンネルすべてに同一のメモリモジュールが装着されています。メモリの総容量は増えますが、他のモードの信頼性に関する機能はサポートされません。このモードを有効にするには、セットアップユーティリティの **Memory Settings**（メモリ設定）画面で **Optimizer**（オプション）を選択します。159 ページの「Memory Settings（メモリ設定）画面」を参照してください。このモードでは、各プロセッサに 1 GB のメモリモジュールを 1 枚使用する最小のシングルチャンネル構成もサポートされています。

表 3-10. PowerEdge M610/M610x のメモリ構成の例

物理メモ リの総容 量	メモリモジュール-数とタイプ	メモリモ ジュールの位 置	プロ セッサ	メモリモ ード	使用可能 メモリ
1 GB	1 GB UDIMM × 1	A1	1	独立チャンネル	1 GB
2 GB	1 GB UDIMM × 2	A2、 A3	1	アドバンスト ECC またはミ ラーリング	1 GB
2 GB	1 GB UDIMM × 2	A1、 B1	2	独立チャンネル	2 GB
4 GB	2 GB UDIMM × 2	A2、 A3	1	ミラーリング	2 GB
4 GB	2 GB UDIMM × 2	A2、 A3	1	アドバンスト ECC	4 GB
4 GB	1 GB UDIMM × 4	A2、 A3、 B2、 B3	2	ミラーリング	2 GB
4 GB	1 GB UDIMM × 4	A2、 A3、 B2、 B3	2	アドバンスト ECC	4 GB
6 GB	1 GB UDIMM × 6	A1、 A2、 A3、 B1、 B2、 B3	2	独立チャンネル	6 GB
6 GB	2 GB UDIMM × 3	A1、 A2、 A3	1	独立チャンネル	6 GB
8 GB	2 GB UDIMM × 4	A2、 A3、 B2、 B3	2	ミラーリング	4 GB
8 GB	2 GB UDIMM × 4	A2、 A3、 B2、 B3	2	アドバンスト ECC	8 GB
8 GB	2 GB UDIMM × 4	A2、 A3、 A5、 A6	1	ミラーリング	4 Gb

表 3-10. PowerEdge M610/M610x のメモリ構成の例 (続き)

物理メモ リの総容 量	メモリモジュール-数とタイプ	メモリモ ジュールの位 置	プロ セッサ	メモリモ ード	使用可能 メモリ
8 GB	2 GB UDIMM × 4	A2、A3、A5、 A6	1	アドバンスト ECC	8 Gb
12 GB	2 GB UDIMM × 6	A1、A2、A3、 B1、B2、B3	2	アドバンスト ECC	12 GB
12 GB	2 GB UDIMM × 6	A1、A2、A3、 A4、A5、A6	1	アドバンスト ECC	12 GB
16 GB	2 GB UDIMM × 8	A2、A3、A5、 A6、B2、B3、 B5、B6	2	ミラーリング	8 GB
16 GB	2 GB UDIMM × 8	A2、A3、A5、 A6、B2、B3、 B5、B6	2	アドバンスト ECC	16 GB
24 GB	2 GB UDIMM × 12	A1、A2、A3、 A4、A5、A6、 B1、B2、B3、 B4、B5、B6	2	独立チャンネル	24 GB
24 GB	4 GB RDIMM × 6	A1、A2、A3、 B1、B2、B3	2	独立チャンネル	24 GB
32 GB	4 GB RDIMM × 8	A2、A3、A5、 A6、B2、B3、 B5、B6	2	ミラーリング	16 GB
32 GB	4 GB RDIMM × 8	A2、A3、A5、 A6、B2、B3、 B5、B6	2	アドバンスト ECC	32 GB
48 GB	4 GB RDIMM × 12	A1、A2、A3、 A4、A5、A6、 B1、B2、B3、 B4、B5、B6	2	独立チャンネル	48 GB
64 GB	8 GB RDIMM × 8	A2、A3、A5、 A6、B2、B3、 B5、B6	2	ミラーリング	32 GB

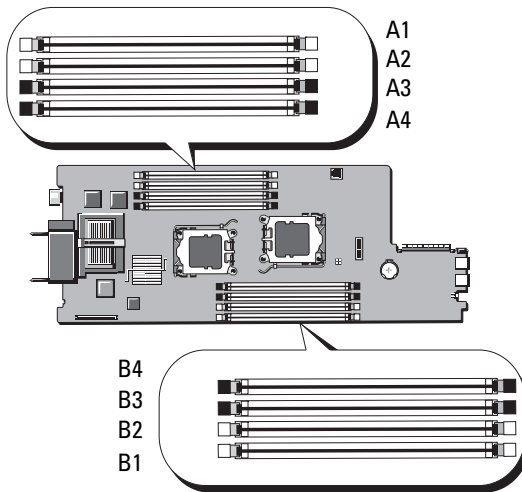
表 3-10. PowerEdge M610/M610x のメモリ構成の例 (続き)

物理メモ リの総容 量	メモリモジュール-数とタイプ	メモリモ ジュールの位 置	プロ セッサ	メモリモ ード	使用可能 メモリ
64 GB	8 GB RDIMM × 8	A2、A3、A5、 A6、B2、B3、 B5、B6	2	アドバンスト ECC	64 GB
96 GB	8 GB RDIMM × 12	A1、A2、A3、 A4、A5、A6、 B1、B2、B3、 B4、B5、B6	2	独立チャンネル	96 GB
128 GB	16 GB RDIMM × 8	A2、A3、A5、 A6、B2、B3、 B5、B6	2	ミラーリング	64 GB
128 GB	16 GB RDIMM × 8	A2、A3、A5、 A6、B2、B3、 B5、B6	2	アドバンスト ECC	128 GB
192 GB	16 GB RDIMM × 12	A1、A2、A3、 A4、A5、A6、 B1、B2、B3、 B4、B5、B6	2	独立チャンネル	192 GB

システムメモリ – PowerEdge M605

667 MHz または 800 MHz のレジスタ DDR2 メモリモジュールを 512 MB、1 GB、2 GB、4 GB、または 8 GB のモジュールのセットで取り付けることで、システムメモリを最大 16 GB（シングルプロセッサ）または 32 GB（デュアルプロセッサ）までアップグレードできます。各プロセッサには 4 つのメモリチャンネルがあり、チャンネル 2 つずつのセットに分かれています。

図 3-20. メモリの位置 – PowerEdge M605



メモリモジュール取り付けの一般的ガイドライン – PowerEdge M605

システムの最適なパフォーマンスを実現するには、システムメモリを取り付ける際に以下のガイドラインに従ってください。

- メモリモジュールは、スロット A1 と A2（プロセッサ 1）、および B1 と B2（プロセッサ 2 - 取り付けられている場合）から順に、サイズの等しい DIMM をペアにして取り付けてください。これらのスロットは、白色のイジェクタタブが目印です。
- ブレード内のメモリモジュールは、速度とテクノロジーが同一のもので統一する必要があります。各ペアのメモリモジュールは同じサイズにしてください。
- プロセッサが 2 個の構成では、両方のプロセッサに対して同じ構成で（対称的に）メモリを取り付ける必要があります。
- サイズの異なるメモリモジュールのペアを取り付ける場合は、容量の大きいペアを若い番号のスロットに取り付ける必要があります。
- メモリモジュールが 4 枚（シングルプロセッサシステム）または 8 枚（デュアルプロセッサシステム）取り付けられている場合は、メモリスペアリングがサポートされます。

サポートされているシングルおよびデュアルプロセッサのメモリ構成の例を表 3-11 および表 3-12 に示します。

シングルプロセッサのメモリ構成

△ 注意：適切な通気による冷却効果を維持するために、使用しないメモリソケットにはメモリモジュールのダミーカードを取り付ける必要があります。

表 3-11. シングルプロセッサのメモリ構成 – PowerEdge M605

システム メモリの 総量	CPU 1			
	A1	A2	A3	A4
1 GB	512 MB	512 MB	ダミー	ダミー
2 GB	512 MB	512 MB	512 MB	512 MB
2 GB	1 GB	1 GB	ダミー	ダミー
4 GB	1 GB	1 GB	1 GB	1 GB
4 GB	2 GB	2 GB	ダミー	ダミー
6 GB	2 GB	2 GB	1 GB	1 GB
8 GB	2 GB	2 GB	2 GB	2 GB
8 GB	4 GB	4 GB	ダミー	ダミー
12 GB	4 GB	4 GB	2 GB	2 GB
16 GB	4 GB	4 GB	4 GB	4 GB
32 GB	8 GB	8 GB	8 GB	8 GB

デュアルプロセッサのメモリ構成

△ 注意：適切な通気による冷却効果を維持するために、使用しないメモリソケットにはメモリモジュールのダミーカードを取り付ける必要があります。

表 3-12. デュアルプロセッサのメモリ構成 – PowerEdge M605

システムメモリの総量	CPU1				CPU2			
	A1	A2	A3	A4	B1	B2	B3	B4
2 GB	512 MB	512 MB	ダミー	ダミー	512 MB	512 MB	ダミー	ダミー
4 GB	512 MB	512 MB	512 MB	512 MB	512 MB	512 MB	512 MB	512 MB
4 GB	1 GB	1 GB	ダミー	ダミー	1 GB	1 GB	ダミー	ダミー
6 GB	1 GB	1 GB	512 MB	512 MB	1 GB	1 GB	512 MB	512 MB
8 GB	1 GB	1 GB	1 GB	1 GB	1 GB	1 GB	1 GB	1 GB
8 GB	2 GB	2 GB	ダミー	ダミー	2 GB	2 GB	ダミー	ダミー
12 GB	2 GB	2 GB	1 GB	1 GB	2 GB	2 GB	1 GB	1 GB
16 GB	2 GB	2 GB	2 GB	2 GB	2 GB	2 GB	2 GB	2 GB
16 GB	4 GB	4 GB	ダミー	ダミー	4 GB	4 GB	ダミー	ダミー
24 GB	4 GB	4 GB	2 GB	2 GB	4 GB	4 GB	2 GB	2 GB
32 GB	4 GB	4 GB	4 GB	4 GB	4 GB	4 GB	4 GB	4 GB
64 GB*	8 GB	8 GB	8 GB	8 GB	8 GB	8 GB	8 GB	8 GB

*64 GB のメモリが取り付けられている場合、POST 中に認識されるのは 63.75 GB までです。

最適でないメモリ構成

メモリ構成が上述の取り付けガイドラインに準拠していないと、システムのパフォーマンスが影響を受ける場合があります。コンピュータの起動時にメモリ構成が最適でないというエラーメッセージが表示されることがあります。

メモリスペアリングのサポート – PowerEdge M605

表 3-13 に示したメモリ構成のうち、すべてのソケットに DIMM を装着した構成のシングルプロセッサまたはデュアルプロセッサシステムでは、メモリスペアリングがサポートされています。セットアップユーティリティの **Memory Information** (メモリ情報) 画面でメモリスペアリングの機能を有効に設定する必要があります。159 ページの「**Memory Settings** (メモリ設定) 画面」を参照してください。メモリスペアリングを使うには、ノードのインタリーピングを無効にする必要があります。

メモリスペアリングによって割り当てられるのは、1 枚の DIMM のメモリの第 1 ランクのみです。シングルランク DIMM の場合は、メモリチャンネルのスペアとするために、DIMM の全容量が、隣接するシングルランク DIMM と共にスペアリングに割り当てられる必要があります。デュアルランク DIMM の場合は、スペアリング用に 2 枚の DIMM が必要ですが、各 DIMM の第 1 ランクのみが割り当てられるため、デュアルランク DIMM の容量の半分だけがスペアリング用に割り当てられます。両方の DIMM の第 2 ランクは使用可能なメモリです。メモリモジュールの各構成で、使用可能なメモリとスペアメモリがメモリスペアリングによってどう割り当てられるかを 表 3-13 に示します。

表 3-13. メモリスペアリングの構成 – PowerEdge M605

プロセッサ 1				プロセッサ 2				使用可能 メモリ	スペア メモリ
DIMM 1	DIMM 2	DIMM 3	DIMM 4	DIMM 5	DIMM 6	DIMM 7	DIMM 8	CPU 1 個 / CPU 2 個	CPU 1 個 / CPU 2 個
512 MB	512 MB	512 MB*	512 MB*	512 MB	512 MB	512 MB*	512 MB*	1 GB / 2 GB	1 GB / 2 GB
1 GB*	1 GB*	512 MB	512 MB	1 GB*	1 GB*	512 MB	512 MB	1 GB / 2 GB	2 GB / 4 GB
1 GB	1 GB	1 GB*	1 GB*	1 GB	1 GB	1 GB*	1 GB*	2 GB / 4 GB	2 GB / 4 GB
2 GB*	2 GB*	512 MB	512 MB	2 GB*	2 GB*	512 MB	512 MB	3 GB / 6 GB	2 GB / 4 GB
2 GB	2 GB	1 GB*	1 GB*	2 GB	2 GB	1 GB*	1 GB*	4 GB / 8 GB	2 GB / 4 GB
2 GB	2 GB	2 GB*	2 GB*	2 GB	2 GB	2 GB*	2 GB*	6 GB / 12 GB	2 GB / 4 GB
4 GB*	4 GB*	512 MB	512 MB	4 GB*	4 GB*	512 MB	512 MB	5 GB / 10 GB	4 GB / 8 GB
4 GB*	4 GB*	1 GB	1 GB	4 GB*	4 GB*	1 GB	1 GB	6 GB / 12 GB	4 GB / 8 GB
4 GB*	4 GB*	2 GB	2 GB	4 GB*	4 GB*	2 GB	2 GB	8 GB / 16 GB	4 GB / 8 GB
4 GB	4 GB	4 GB*	4 GB*	4 GB	4 GB	4 GB*	4 GB*	12 GB / 24 GB	4 GB / 8 GB

* はスペアのシングルランク DIMM (512 MB または 1 GB) を示します。この DIMM の全容量がスペアリング用に予約されます。

はスペアのデュアルランク DIMM (2 GB 以上) を示します。この DIMM の容量の 1/2 がスペアリング用に予約されます。

システムメモリ – PowerEdge M600

システムメモリは、667 MHz レジスタ DDRII 完全バッファ型 DIMM (FBD) を取り付けることで、最大容量 32 GB までアップグレードできます。512 MB、1 GB、2 GB、4 GB、および 8 GB のメモリモジュールがサポートされています。

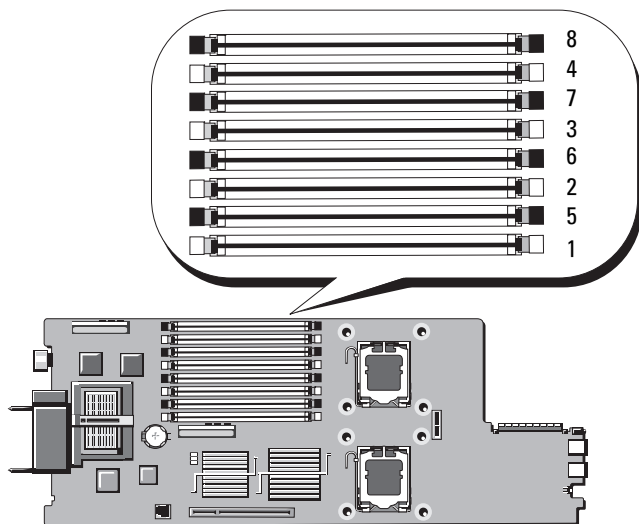
メモリモジュールソケットは、2 つの等しいブランチ (0 と 1) に分かれて配列されています。各ブランチは 2 つのチャンネルで構成されており、各チャンネルは 2 個のメモリモジュールソケットで構成されています。

- ブランチ 0、チャンネル 0 は、スロット 1 とスロット 5 で構成されています。
- ブランチ 0、チャンネル 1 は、スロット 2 とスロット 6 で構成されています。
- ブランチ 1、チャンネル 2 は、スロット 3 とスロット 7 で構成されています。
- ブランチ 1、チャンネル 3 は、スロット 4 とスロット 8 で構成されています。

各チャンネルの最初の DIMM ソケットには、白色のリリースタブがあります。

メモリモジュールソケットの位置を図 3-21 に示します。

図 3-21. メモリの位置 – PowerEdge M600



メモリモジュール取り付けの一般的ガイドライン – PowerEdge M600

システムの最適なパフォーマンスを実現するには、システムメモリを構成する際に以下のガイドラインに従ってください。

- メモリモジュールは、サイズの等しい DIMM をペアにして取り付けてください。メモリモジュールの総数は、2、4 または 8 枚になるようにしてください。

メモリモジュール 6 枚の構成はサポートされていません。

- ブレード内のメモリモジュールは、速度とテクノロジーが同一のもので統一する必要があります。各ペアのメモリモジュールは同じサイズにしてください。

最適なシステムパフォーマンスを実現するには、メモリモジュールは、メモリサイズ、速度、テクノロジーが同一のもので統一する必要があります。

- メモリスペアリングとメモリミラーリングには、サイズ、速度、テクノロジーが同一のメモリモジュールが 8 枚必要です。

メモリスペアリングとメモリミラーリングを同時に実装することはできません。

サポートされているメモリ構成の例を表 3-14 に示します。

△ **注意：**適切な通気による冷却効果を維持するために、使用しないメモリソケットにはメモリモジュールのダミーカードを取り付ける必要があります。

表 3-14. メモリ構成の例 – PowerEdge M600

メモリ 合計	DIMM							
	1	2	3	4	5	6	7	8
1 GB	512 MB	512 MB	ダミー	ダミー	ダミー	ダミー	ダミー	ダミー
2 GB	512 MB	512 MB	512 MB	512 MB	ダミー	ダミー	ダミー	ダミー
2 GB	1 GB	1 GB	ダミー	ダミー	ダミー	ダミー	ダミー	ダミー
4 GB	512 MB	512 MB	512 MB	512 MB	512 MB	512 MB	512 MB	512 MB
4 GB	1 GB	1 GB	1 GB	1 GB	ダミー	ダミー	ダミー	ダミー
8 GB	1 GB	1 GB	1 GB	1 GB	1 GB	1 GB	1 GB	1 GB
8 GB	2 GB	2 GB	2 GB	2 GB	ダミー	ダミー	ダミー	ダミー
16 GB	2 GB	2 GB	2 GB	2 GB	2 GB	2 GB	2 GB	2 GB
16 GB	4 GB	4 GB	4 GB	4 GB	ダミー	ダミー	ダミー	ダミー
32 GB	4 GB	4 GB	4 GB	4 GB	4 GB	4 GB	4 GB	4 GB

最適でないメモリ構成

メモリ構成が上述の取り付けガイドラインに準拠していないと、システムのパフォーマンスが影響を受ける場合があります。コンピュータの起動時にメモリ構成が最適でないというエラーメッセージが表示されることがあります。

メモリスペアリングのサポート – PowerEdge M600

メモリスペアリングには、同一のメモリモジュールが 8 枚必要です。メモリスペアリング機能もセットアップユーティリティ内で有効に設定する必要があり、メモリミラーリングが有効に設定されていない場合にのみ使用できます。

メモリモジュールの各構成で、使用可能なメモリとスペアメモリがメモリスペアリングによってどう割り当てられるかを表 3-15 に示します。


表 3-15. メモリスペアリングの構成 – PowerEdge M600

DIMM	サイズ/タイプ	メモリ合計	使用可能	スペア
8	512 MB	4 GB	2 GB	2 GB
8	1 GB シングルランク	8 GB	4 GB	4 GB
8	2 GB デュアルランク	16 GB	12 GB	4 GB
8	4 GB デュアルランク	32 GB	24 GB	8 GB

メモリミラーリングのサポート – PowerEdge M600

8 枚の同一のメモリモジュールが取り付けられている場合、システムはメモリミラーリングをサポートします。ミラーリングはセットアップユーティリティ内で有効に設定する必要があり、メモリスペアリングが有効に設定されていない場合にのみ使用できます。ミラーリング構成では、使用可能なシステムメモリの総量は取り付けられた総メモリの 2 分の 1 です。

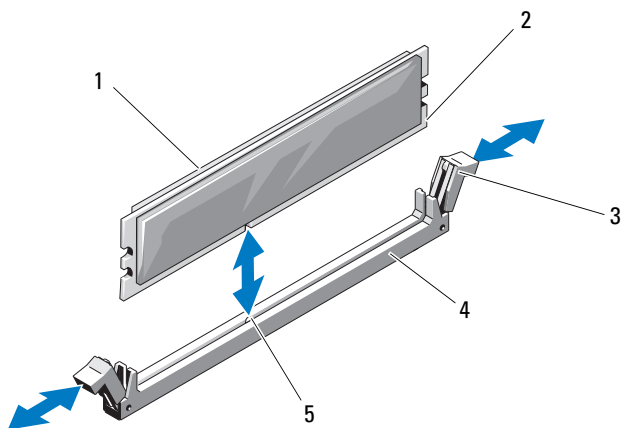
メモリモジュールの取り付け

 **警告：**メモリモジュールは、ブレードの電源を切った後もしばらくは高温です。メモリモジュールが冷えるのを待ってから作業してください。メモリモジュールはカードの両端を持ちます。コンポーネントには指を触れないでください。

- 1 ブレードを取り外します。177 ページの「ブレードの取り外し」を参照してください。
- 2 ブレードカバーを開きます。182 ページの「ブレードカバーの取り外し」を参照してください。
- 3 メモリモジュールソケットの位置を確認します。図 7-13 または図 7-12 を参照してください。

- 4 PowerEdge M910/M905 システムのみ - M910 の場合はメモリソケット B1 ~ B8 と D1 ~ D8、M905 の場合はメモリソケット C1 ~ C4 と D1 ~ D4 へのメモリの着脱を可能にするには、ブレードシャーシ内でシステム基板を後方にスライドさせる必要があります。312 ページの「システム基板の取り外し」のステップ 1 ~ ステップ 8 を参照してください。
- 5 図 3-22 に示すように、メモリモジュールソケットのイジェクタを押し開くと、ソケットにメモリモジュールを挿入できます。ソケットにメモリモジュールのダミーカードが装着されている場合は、取り外します。

図 3-22. メモリモジュールまたはメモリモジュールのダミーカードの取り付けと取り外し



- | | | | |
|---|-----------|---|---------|
| 1 | メモリモジュール | 2 | エッジコネクタ |
| 3 | イジェクタ (2) | 4 | ソケット |
| 5 | 位置合わせキー | | |

- 6 メモリモジュールソケットの位置合わせキーにメモリモジュールのエッジコネクタを合わせ、ソケットにメモリモジュールを差し込みます。

メモ：メモリモジュールソケットには位置合わせキーがあり、メモリモジュールは一方向にしか取り付けられません。

- 7 親指でメモリモジュールを押し下げて、メモリモジュールをソケットにしっかりとはめ込みます。

メモリモジュールがソケットに適切に取り付けられると、メモリモジュールソケットのイジェクトがメモリモジュールが装着されている別のソケットのイジェクトと同じ位置に揃います。
- 8 ステップ 5 ～ ステップ 7 を繰り返して、残りのメモリモジュールを取り付けます。メモリ構成の例については、表 3-14、表 3-11、または表 3-12 を参照してください。
- 9 PowerEdge M910/M905 システムのみ - メモリモジュールの着脱のためにシステム基板を取り外した場合は、元どおりに取り付けます。
- 10 ブレードカバーを閉じます。183 ページの「ブレードカバーの取り付け」を参照してください。
- 11 ブレードを取り付けます。180 ページの「ブレードの取り付け」を参照してください。
- 12 (オプション) <F2> を押してセットアップユーティリティを起動し、メインの **System Setup** (システムセットアップ) 画面の **System Memory** (システムメモリ) 設定を確認します。

システムは新しく増設したメモリを認識して値を変更済みです。
- 13 値が正しくない場合、1 枚または複数のメモリモジュールが正しく取り付けられていない可能性があります。メモリモジュールがソケットにしっかりと装着されていることを確認します。
- 14 システム診断プログラムでシステムメモリのテストを実行します。365 ページの「システム診断プログラムの実行」を参照してください。

メモリモジュールの取り外し



警告： DIMM は、ブレードの電源を切った後もしばらくは高温です。DIMM が冷えるのを待ってから作業してください。DIMM はカードの両端を持ちます。DIMM のコンポーネントには指を触れないでください。

- 1 ブレードを取り外します。177 ページの「ブレードの取り外し」を参照してください。
- 2 ブレードカバーを開きます。182 ページの「ブレードカバーの取り外し」を参照してください。
- 3 メモリモジュールソケットの位置を確認します。図 7-13 または図 7-12 を参照してください。
- 4 PowerEdge M910/M905 システムのみ - M910 の場合はメモリソケット B1 ~ B8 と D1 ~ D8、M905 の場合はメモリソケット C1 ~ C4 と D1 ~ D4 へのメモリの着脱を可能にするには、ブレードシャーシ内でシステム基板を後方にスライドさせる必要があります。312 ページの「システム基板の取り外し」のステップ 1 ~ ステップ 9 を参照してください。
- 5 メモリモジュールがソケットから飛び出して外れるまで、ソケットの両側にあるイジェクトアームを押し開きます。図 3-22 を参照してください。
- 6 PowerEdge M910/M905 システムのみ - メモリモジュールの着脱のためにシステム基板を取り外した場合は、元どおりに取り付けます。
- 7 ブレードカバーを閉じます。183 ページの「ブレードカバーの取り付け」を参照してください。
- 8 ブレードを取り付けます。180 ページの「ブレードの取り付け」を参照してください。

メザニンインタフェースカード (PowerEdge M610x のみ)

メザニンインタフェースカードは、システム基板上のコネクタ MEZZ1_FAB_C と MEZZ2_FAB_B に取り付けられています。このカードにより、PCIe 拡張カードライザーとシステム基板の間の接続が成立します。

メザニンインタフェースカードの取り外し


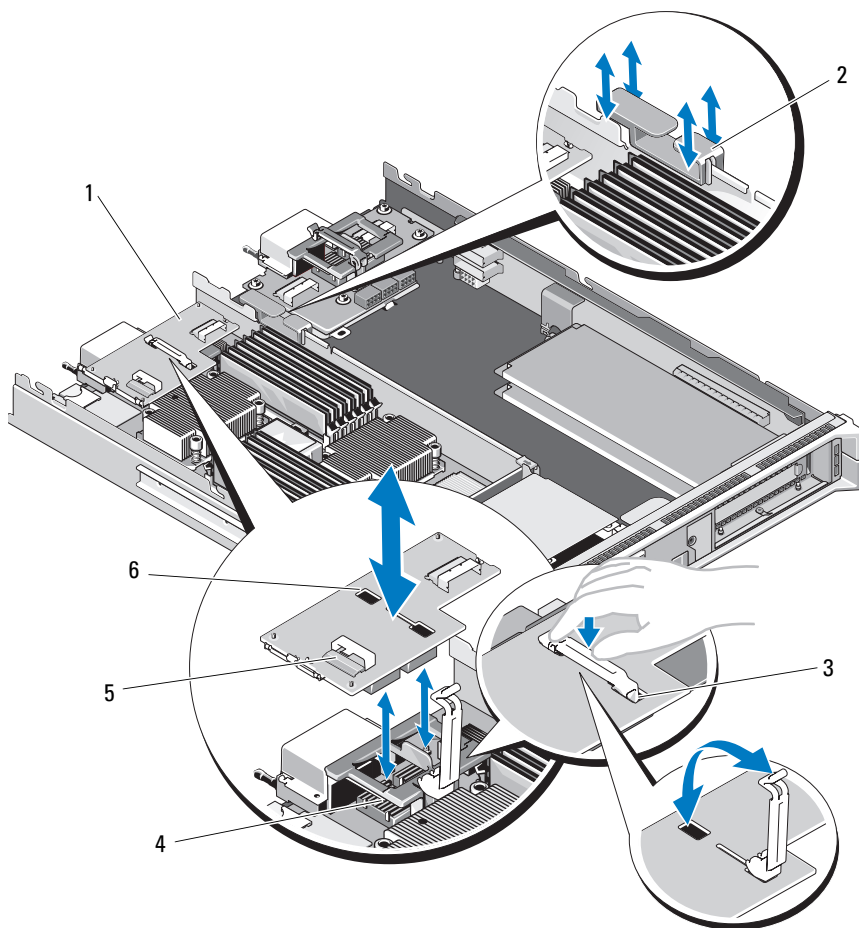

- 1 ブレードを取り外します。177 ページの「ブレードの取り外し」を参照してください。
- 2 ブレードカバーを開きます。182 ページの「ブレードカバーの取り外し」を参照してください。
- 3 インタフェースカードコネクタからデータケーブルを外します。
データケーブルを外すには、コネクタのリリースラッチを押し、わずかに押し込んでから外側に引き、ケーブルコネクタをインタフェースカードコネクタから外します。
- 4 ケーブルマネジメントクリップをシャーシ内壁から外します。
図 3-12 を参照してください。
- 5 カード固定ラッチの背の部分を親指で押し、ラッチの端を持ち上げて開きます。図 3-23 を参照してください。
 **メモ:** メザニンインタフェースカードは両端の部分だけを持つようにしてください。
- 6 インタフェースカードをまっすぐに持ち上げてシステム基板から取り外します。
- 7 カード固定ラッチを閉じます。
- 8 ブレードカバーを閉じます。183 ページの「ブレードカバーの取り付け」を参照してください。

図 3-23. メザニンインタフェースカードの取り外しと取り付け
(PowerEdge M610x のみ)



- | | | | |
|---|-----------------|---|-----------------|
| 1 | メザニンインタフェースカード | 2 | ケーブルマネジメントクリップ |
| 3 | カード固定ラッチ | 4 | メザニンカードコネクタ (2) |
| 5 | データケーブルコネクタ (2) | 6 | 固定ラッチスロット |

メザニンインタフェースカードの取り付け

- 1 ブレードを取り外します。177 ページの「ブレードの取り外し」を参照してください。
- 2 ブレードカバーを開きます。182 ページの「ブレードカバーの取り外し」を参照してください。
- 3 カード固定ラッチの背の部分をお指で押し、ラッチの端を持ち上げて開きます。図 3-23 を参照してください。
- 4 インタフェースカードベイにコネクタカバーがある場合は、これを取り外します。
 **メモ:** メザニンインタフェースカードは両端の部分だけを持つようにしてください。
- 5 インタフェースカードの下部のコネクタとシステム基板の対応するソケットが揃うように、カードの向きを合わせます。
- 6 固定ラッチの端をインタフェースカードの固定ラッチスロットに挿入します。
- 7 インタフェースカードが完全に装着され、カードの外側の縁にあるプラスチック製のクリップがブレードシャーシの側面に固定されるまで、カードを挿入します。
- 8 カード固定ラッチを閉じ、インタフェースカードを固定します。
- 9 ケーブルマネージメントクリップをシャーシ内壁に挿入し、データケーブルを適切に配線します。図 3-37 を参照してください。
- 10 データケーブルをインタフェースカードコネクタに接続します。
- 11 ブレードカバーを閉じます。183 ページの「ブレードカバーの取り付け」を参照してください。
- 12 ブレードを取り付けます。180 ページの「ブレードの取り付け」を参照してください。

I/O モジュールのメザニンカード

ブレードは、さまざまなオプションのメザニンカードをサポートしています。メザニンカードを取り付ける場合は、一致する I/O モジュールと組み合わせて使用する必要があります。I/O モジュールの詳細については、57 ページの「I/O モジュール取り付けのガイドライン」を参照してください。

メザニンカードの取り付けガイドライン

フルハイトブレード

フルハイトブレードには、メザニンカードを 4 枚まで取り付けることができます。



メモ：PowerEdge M610x はフルハイトブレードシステムですが、拡張ベイ内で使用できるメザニンカードスロットは 2 つだけです (MEZZ1_Fab_C1 と MEZZ2_FAB_B1)。システム基板上のその他の 2 つのスロット (MEZZ1_FAB_C と MEZZ2_FAB_B) にはメザニンインタフェースカードが装着されています。このカードにより、PCIe 拡張カードライザーとシステム基板の間の接続が成立します。

- スロット 1 とスロット 3 はファブリック C をサポートしています。また、I/O モジュールベイ C1 と C2 に取り付けられている I/O モジュールのファブリックタイプと一致している必要があります。
- スロット 2 とスロット 4 はファブリック B をサポートしています。また、I/O モジュールベイ B1 と B2 に取り付けられている I/O モジュールのファブリックタイプと一致している必要があります。



注意：PowerEdge M610x の場合に限り、二股のメザニンカード (2 つの独立した PCIe x4 コントローラを使用するカード) が MEZZ2_FAB_B1 スロットにも取り付けられているか、または MEZZ2_FAB_B1 にメザニンカードが取り付けられていない場合にだけ、二股のメザニンカードを MEZZ1_FAB_C1 スロットに取り付けることができます。サポートされていないメザニンカード構成が検知されると、POST が中断されます。



メモ：クアッドポートのイーサネットメザニンカードは二股です。



メモ：4 個のメザニンカードスロットすべてにカードを取り付ける必要はありません。

ブレードが特定のファブリックによるサポートを必要としても、必要な外部 I/O ポート接続が 2 つだけの場合、メザニンカードは 1 枚で十分です。たとえば、I/O ベイ C1 または C2 内のファイバーチャネル I/O モジュールの場合、ブレードの-slot 1 または slot 3 にファイバーチャネルメザニンカードが 1 枚あれば十分です。特定のファブリックからのサポートを必要としないブレードの場合は、対応するメザニンカードスロットのどちらにもメザニンカードを取り付ける必要はありません。

サポートされるカードのタイプ

- PowerEdge M915 では、4 個のどのスロットにも SFF メザニンカードを取り付けることができます。x8 PCIe Gen 2 カードも使用可能です。
- PowerEdge M910 では、4 個のどのスロットにも SFF メザニンカードを取り付けることができます。x8 PCIe Gen 1 カードおよび x8 PCIe Gen 2 カードがサポートされています。
- PowerEdge M905/M805 では、4 個のどのスロットにも LFF x8 PCIe Gen 1 メザニンカードを取り付けることができます。
- PowerEdge M710 では、4 個のどのスロットにも SFF または LFF のメザニンカードをどちらでも取り付けることができます。x8 PCIe Gen 1 カードおよび x4 PCIe Gen 2 カードがサポートされています。
- PowerEdge M610x には、スモールフォームファクター (SFF) メザニンカードを 2 枚取り付けることができます。x8 PCIe Gen 1 カードおよび x8 PCIe Gen 2 カードがサポートされています。

ハーフハイトブレード

ハーフハイトブレードには、メザニンカードを 2 枚取り付けることができます。

- メザニンカードスロット C はファブリック C をサポートしています。このカードは、I/O モジュールベイ C1 と C2 に取り付けられている I/O モジュールのファブリックタイプと一致している必要があります。
- メザニンカードスロット B はファブリック B をサポートしています。このカードは、I/O モジュールベイ B1 と B2 に取り付けられている I/O モジュールのファブリックタイプと一致している必要があります。

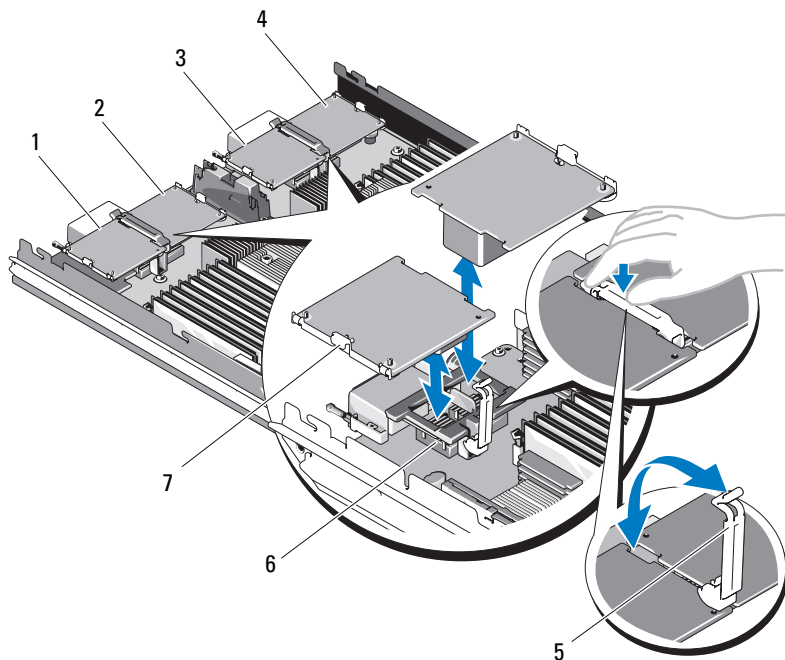
サポートされるカードのタイプ

- PowerEdge M710HD では、SFF と LFF のメザニンカードが使用できます。x8 PCIe Gen 1 カードおよび x4 PCIe Gen 2 カードがサポートされています。
- PowerEdge M610 では、SFF メザニンカード 2 枚、または SFF と LFF 各 1 枚のメザニンカードが使用できます。x8 PCIe Gen 1 カードおよび x4 PCIe Gen 2 カードがサポートされています。
- PowerEdge M605/M600 ブレードでは、LFF x8 PCIe Gen 1 メザニンカード 2 枚が使用できます。

メザニンカードの取り付け

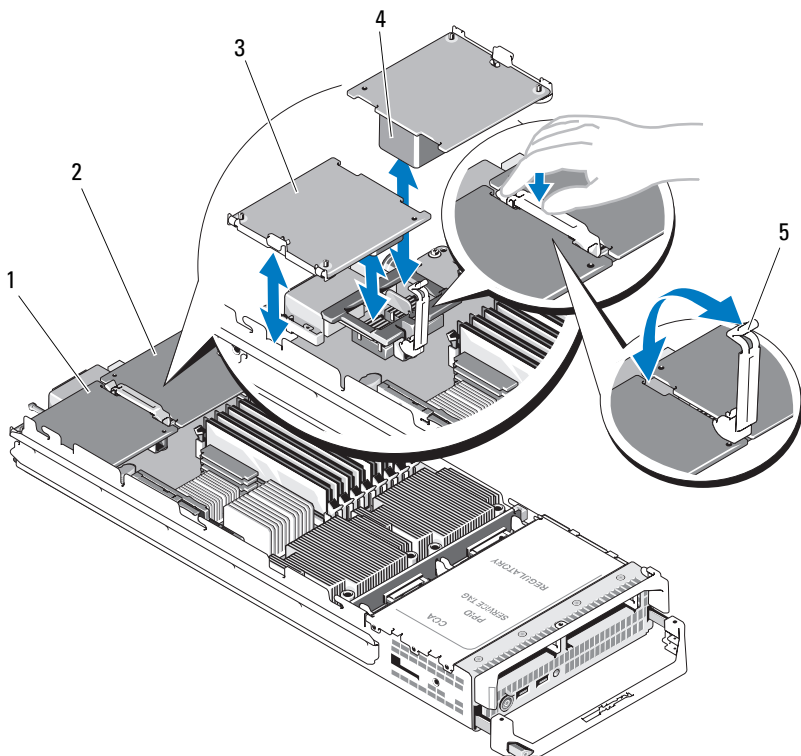
- 1 ブレードを取り外します。177 ページの「ブレードの取り外し」を参照してください。
- 2 ブレードカバーを開きます。182 ページの「ブレードカバーの取り外し」を参照してください。
- 3 ラッチの背の部分を親指で押し、ラッチの端を持ち上げて、メザニンカードラッチを開きます。図 3-24 または 図 3-25 を参照してください。

図 3-24. メザニンカードの取り付けと取り外し - フルハイトブレード



- | | | | |
|---|------------------------------|---|------------------------------|
| 1 | オプションのファブリック C メ
ザニンカード 1 | 2 | オプションのファブリック B メ
ザニンカード 2 |
| 3 | オプションのファブリック C メ
ザニンカード 3 | 4 | オプションのファブリック B メ
ザニンカード 4 |
| 5 | 固定ラッチ | 6 | メザニンカードコネクタ |
| 7 | メザニンカード | | |

図 3-25. メザニンカードの取り付けと取り外し - ハーフハイトブレード



- | | | | |
|---|------------------|---|------------------|
| 1 | ファブリック C メザニンカード | 2 | ファブリック B メザニンカード |
| | スロット | | スロット |
| 3 | メザニンカード | 4 | メザニンカードコネクタ |
| 5 | 固定ラッチ | | |

- 4 メザニンカードベイにコネクタカバーがある場合は、これを取り外します。

メモ：メザニンカードは両端の部分だけを持つようにしてください。

- 5 メザニンカードは、どちらのカードスロットにも収まるように設計されています。メザニンカードの下部のコネクタとブレードボードの対応するソケットが揃うように、カードの向きを合わせます。

- 6 カードが完全に装着され、カードの外側の縁にあるプラスチック製のクリップがブレードシャーシの側面に固定されるまで、カードを挿入します。
- 7 固定ラッチを閉じてメザニンカードを固定します。
- 8 ブレードカバーを閉じます。183 ページの「ブレードカバーの取り付け」を参照してください。
- 9 ブレードを取り付けます。180 ページの「ブレードの取り付け」を参照してください。

メザニンカードの取り外し

- 1 ブレードを取り外します。177 ページの「ブレードの取り外し」を参照してください。
- 2 ブレードカバーを開きます。182 ページの「ブレードカバーの取り外し」を参照してください。
- 3 ラッチの背の部分を親指で押し、ラッチの端を持ち上げて、メザニンカードラッチを開きます。図 3-25 を参照してください。



メモ：メザニンカードは両端の部分だけを持つようにしてください。

- 4 メザニンカードをまっすぐに持ち上げてシステム基板から取り外します。
- 5 固定ラッチを閉じます。
- 6 ブレードカバーを閉じます。183 ページの「ブレードカバーの取り付け」を参照してください。
- 7 ブレードを取り付けます。180 ページの「ブレードの取り付け」を参照してください。

SD カード

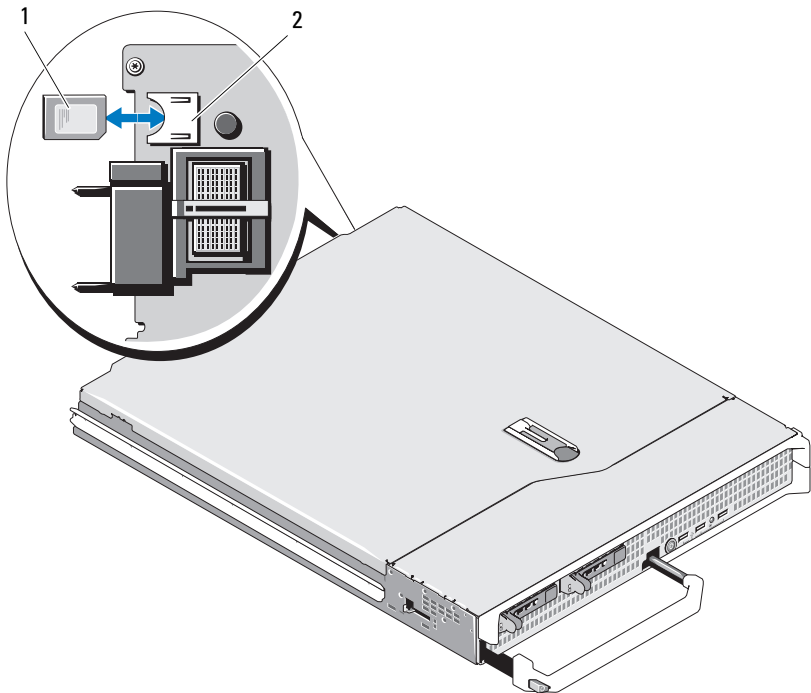
PowerEdge M905/M805

これらのブレードでは、SD カードはアンマネージ固定ストレージカードです。

このカードを使用してハイパーバイザを取り付けることができます。

- 1 ブレードを取り外します。177 ページの「ブレードの取り外し」を参照してください。
- 2 SD カードを下側のカードスロットに挿入します。図 3-26 を参照してください。
- 3 ブレードを取り付けます。180 ページの「ブレードの取り付け」を参照してください。

図 3-26. SD カードの取り付けと取り外し (PowerEdge M905/M805)





1 SD カード

2 SD カードコネクタ

PowerEdge M915/M910/M710/M710HD/M610/M610x

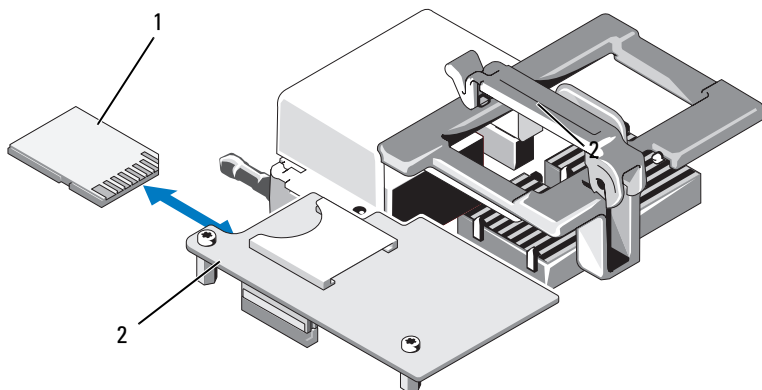
これらのブレードでは、SD カードはアンマネージ固定ストレージカードです。このカードを使用してハイパーバイザを取り付けることができます。

 **メモ**：PowerEdge M915/M910/M710HD の場合は、セットアップユーティリティの **Integrated Devices**（内蔵デバイス）画面で **Redundancy**（冗長性）オプションを **Mirror**（ミラー）モードに設定することで、iDRAC6 vFLASH カードを SD カードと共に IDSDM 機能に設定することができます。IDSDM 機能を有効にすると、iDRAC6 vFlash カードの vFlash 機能は無効になります。

 **メモ**：IDSDM（PowerEdge M915/M910/M710HD のみ）では、下側のカードスロットに取り付けられた SD カードがプライマリカード（SD1）で、上側のカードスロットに取り付けられた SD カードがセカンダリカード（SD2）です。

- 1 ブレードを取り外します。177 ページの「ブレードの取り外し」を参照してください。
- 2 SD カードを下側のカードスロットに挿入します。図 3-27 を参照してください。
- 3 ブレードを取り付けます。180 ページの「ブレードの取り付け」を参照してください。

図 3-27. SD カードの取り付けと取り外し (PowerEdge M915/M910/M710/
M710HD/M610/M610x)



- 1 下側のカードスロットに挿入する SD カード
- 2 iDRAC6 Enterprise カード

SD vFlash カード (PowerEdge M915/M910/M710/M710HD/M610/M610x のみ)

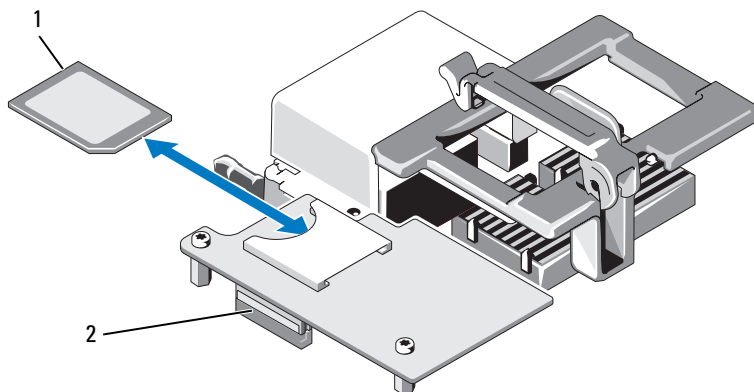
メモ: PowerEdge M915/M910/M710HD の場合は、セットアップユーティリティの **Integrated Devices** (内蔵デバイス) 画面で **Redundancy** (冗長性) オプションを **Mirror** (ミラー) モードに設定することで、iDRAC6 vFLASH カードを SD カードと共に **IDSDM** 機能に設定することができます。IDSDM 機能を有効にすると、iDRAC6 vFlash カードの vFlash 機能は無効になります。

メモ: IDSDM (PowerEdge M915/M910/M710HD のみ) では、下側のカードスロットに取り付けられた SD カードがプライマリカード (SD1) で、上側のカードスロットに取り付けられた SD カードがセカンダリカード (SD2) です。

SD vFlash カードは、ブレード背面の角にある iDRAC6 Enterprise カードに挿入します。

- 1 ブレードを取り外します。177 ページの「ブレードの取り外し」を参照してください。
- 2 SD vFlash カードを上側のカードスロットに挿入します。図 3-28 を参照してください。
- 3 ブレードを取り付けます。180 ページの「ブレードの取り付け」を参照してください。

図 3-28. SD vFlash カードの取り付けと取り外し (PowerEdge M915/M910/M710/M710HD/M610/M610x)



- 1 上側のカードスロットに挿入する SD vFlash カード
- 2 iDRAC6 Enterprise カード

RAID バッテリー

本項の情報は、オプションの PERC コントローラカード（内蔵バッテリーバックアップユニットなし）が搭載されたシステムにのみ適用されます。

メモ： PowerEdge M710/M610/M610x の場合、RAID バッテリーコネクタはシステム基板上にあります。システム基板上の RAID バッテリーコネクタの位置については、379 ページの「システム基板のコネクタ」で該当する番号を確認してください。

RAID バッテリーの取り外し

- 1 ブレードを取り外します。177 ページの「ブレードの取り外し」を参照してください。
- 2 システムカバーを開きます。182 ページの「ブレードカバーの取り外し」を参照してください。
- 3 RAID バッテリーケーブルコネクタのタブを押し、ケーブルコネクタをストレージカードのコネクタから外します。図 3-29 を参照してください。

4 バッテリーを取り外します。

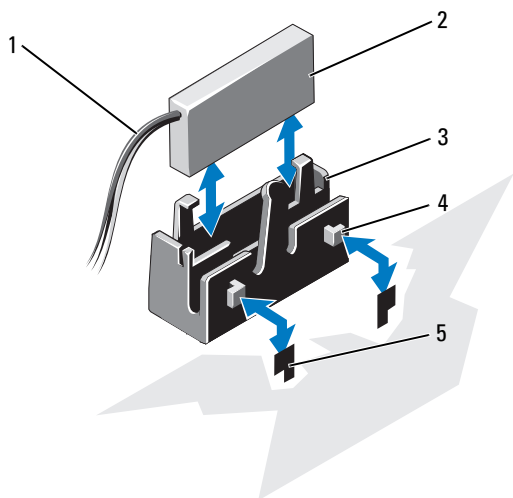
バッテリーキャリアがあるシステムの場合は、次の手順に従います。

- a バッテリーキャリアリリースタブを引き、バッテリーキャリアを引き上げて、シャーシのバッテリーキャリアスロットから外します。図 3-29 を参照してください。
- b RAID バッテリーを固定している 2 つのタブを軽く引いて、RAID バッテリーをバッテリーキャリアから取り出します。図 3-29 を参照してください。

PowerEdge M910 の場合は、RAID バッテリーを引いて、バッテリーのタブをシステム基板上のバッテリーキャリアから外し、持ち上げてシステム基板から取り外します（図 3-30 を参照）。

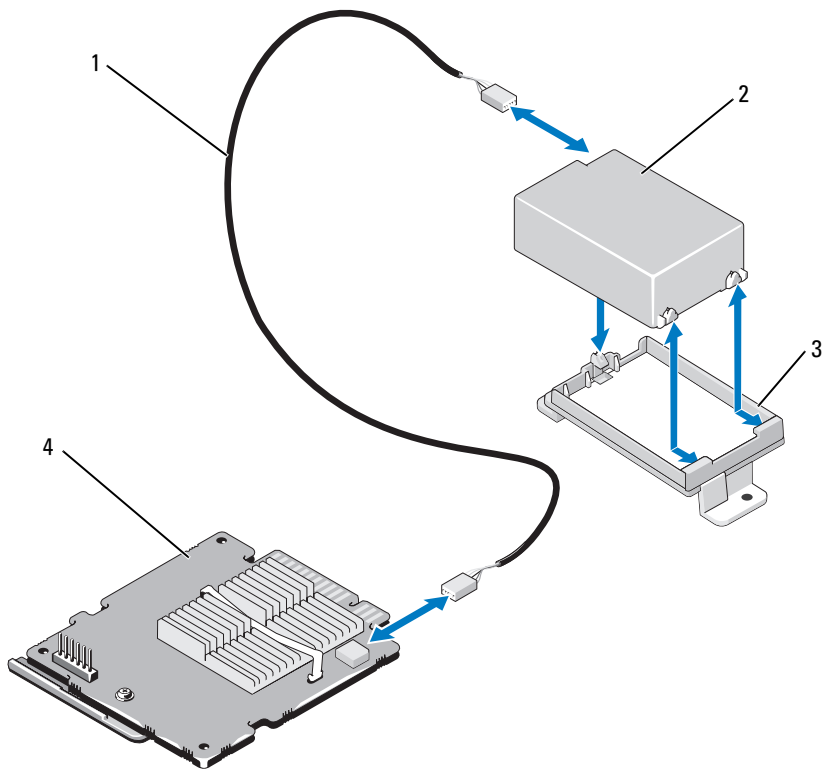
バッテリーキャリアがないシステム（PowerEdge M710/M610/M610x）の場合は、RAID バッテリーを引いて、バッテリーのタブをシステム基板上の金属製突起から外し、持ち上げてシステム基板から取り外します（図 3-31 および 図 3-32 を参照）。

図 3-29. RAID バッテリーの取り外しまたは取り付け



- | | | | |
|---|----------------|---|------------|
| 1 | RAID バッテリーケーブル | 2 | RAID バッテリー |
| 3 | バッテリーキャリア | 4 | タブ (2) |
| 5 | スロット (2) | | |

図 3-30. RAID バッテリーの取り外しまたは取り付け (M915/M910 のみ)



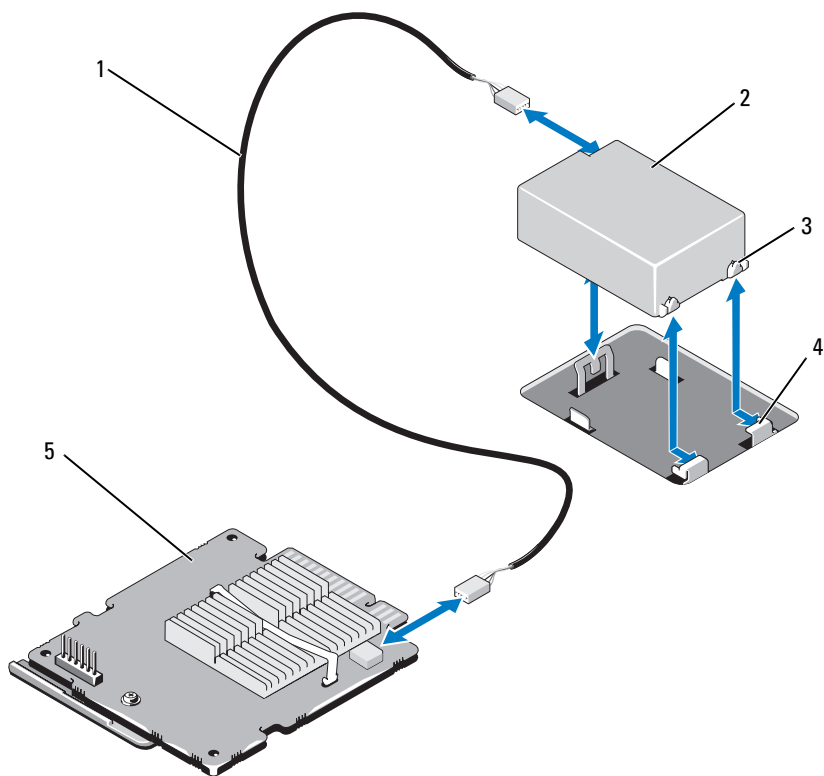
1 RAID バッテリーケーブル

2 RAID バッテリー

3 バッテリーキャリア

4 ストレージコントローラカード

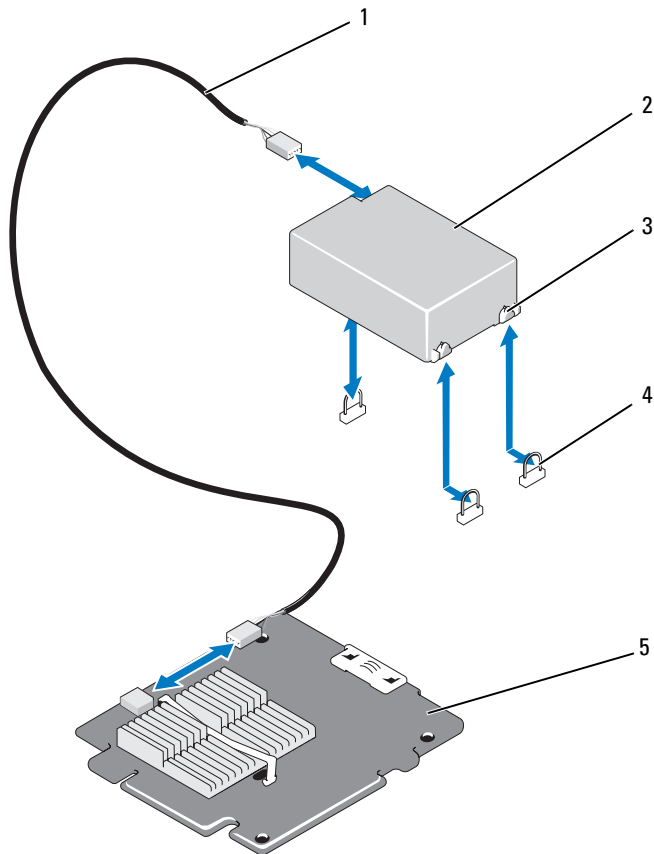
図 3-31. RAID バッテリーの取り外しまたは取り付け (M710 のみ)



- 1 RAID バッテリーケーブル
- 3 タブ (3)
- 5 ストレージコントローラカード

- 2 RAID バッテリー
- 4 金属製突起

図 3-32. RAID バッテリーの取り外しまたは取り付け (PowerEdge M610/M610x のみ)



- | | | | |
|---|----------------|---|------------|
| 1 | RAID バッテリーケーブル | 2 | RAID バッテリー |
| 3 | タブ (3) | 4 | 金属製突起 (3) |
| 5 | ストレージコントローラカード | | |

RAID バッテリーの取り付け

- 1 バッテリーを挿入します。
バッテリーキャリアがあるシステムの場合は、次の手順に従います。
 - a RAID バッテリーをバッテリーキャリアに挿入します。図 3-29 を参照してください。
 - b バッテリーキャリアのタブをシャーシのバッテリーキャリアスロットに合わせます。
 - c バッテリーキャリアを所定の位置にロックされるまでバッテリーキャリアスロットに挿入します。図 3-29 を参照してください。

PowerEdge M910 の場合は、RAID バッテリーを押して、バッテリーのタブをシステム基板上のバッテリーキャリアに固定します (図 3-30 を参照)。

PowerEdge M710/M610/M610x の場合は、RAID バッテリーを押して、バッテリーのタブをシステム基板上の金属製突起に固定します (図 3-31 および 図 3-32 を参照)。

- 2 バッテリーケーブルをストレージカードのコネクタに接続します。
- 3 システムカバーを閉じます。183 ページの「ブレードカバーの取り付け」を参照してください。
- 4 ブレードを取り付けます。180 ページの「ブレードの取り付け」を参照してください。

内蔵 NIC ハードウェアキー

ブレードの内蔵 NIC 用のハードウェア機能は、NIC ハードウェアキーをシステム基板上のソケットに取り付けることによって有効になります (379 ページの「システム基板のコネクタ」を参照)。


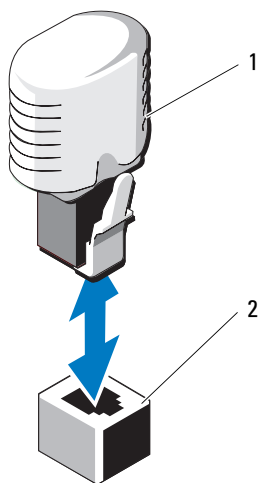
 **メモ**：NIC の全機能を使用するには、OS のサポートも必要です。

図 3-33. NIC ハードウェアキーの取り付け



1 NIC ハードウェアキー

2 システム基板上のコネクタ

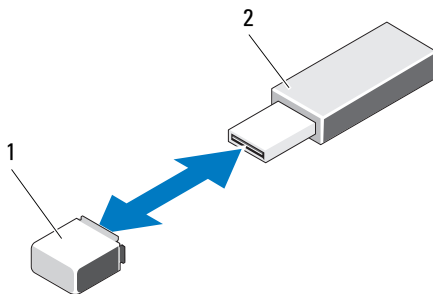
内蔵 USB キー（PowerEdge M915/M910/M710/M710HD/M610/M610x のみ）

これらのブレードには、USB フラッシュメモリー用の内部 USB コネクタがあります。USB メモリーは、起動デバイス、セキュリティキー、または大容量ストレージデバイスとして使用できます。内部 USB コネクタを使用するには、セットアップユーティリティの **Integrated Devices**（内蔵デバイス）画面で **Internal USB Port**（内部 USB ポート）オプションを有効にする必要があります。

USB メモリーから起動するには、起動イメージを使用して USB メモリーを設定し、セットアップユーティリティの起動順序で USB メモリーを指定する必要があります。163 ページの「Boot Settings（起動設定）画面」を参照してください。USB メモリー上に起動可能ファイルを作成する方法については、USB メモリーに付属のユーザーマニュアルを参照してください。

△ **注意：**ブレード内の他のコンポーネントとの干渉を避けるために、USB キーの最大サイズは横幅 15.9 mm x 奥行き 57.15 mm x 縦幅 7.9 mm までに制限されます。

図 3-34. USB メモリーの取り付け



- 1 システム基板（PowerEdge M915/M910）またはバックプレーン（PowerEdge M710HD/M610/M610x）上の USB メモリーコネクタ
- 2 USB メモリー

ネットワークドーターカード / LOM ライザーカード (PowerEdge M915/M710HD のみ)

LOM ライザーカードの取り外し

- 1 ブレードを取り外します。177 ページの「ブレードの取り外し」を参照してください。
- 2 ブレードカバーを開きます。182 ページの「ブレードカバーの取り外し」を参照してください。
- 3 LOM ライザーカードをシステム基板に固定している 3 本のネジを外します。図 3-35 を参照してください。
- 4 カードをシステム基板から外します。
- 5 ブレードカバーを閉じます。183 ページの「ブレードカバーの取り付け」を参照してください。
- 6 ブレードを取り付けます。180 ページの「ブレードの取り付け」を参照してください。

- 4 ネジを締めてカードをシステム基板に固定します。図 3-35 を参照してください。
- 5 ブレードカバーを閉じます。183 ページの「ブレードカバーの取り付け」を参照してください。
- 6 ブレードを取り付けます。180 ページの「ブレードの取り付け」を参照してください。

拡張カードと拡張カードライザー (PowerEdge M610x のみ)

拡張カードの取り付けガイドライン

お使いのシステムでは、拡張カードライザーのコネクタに Generation 2 PCIe 拡張カードを 2 枚まで取り付けることができます。拡張カードライザー上の拡張カードコネクタの位置は、図 3-39 で確認してください。

- 拡張スロットには、フルハイト、フルレングス、シングル幅、またはダブル幅のカードを取り付けることができます。
- 消費電力の上限は、各拡張カードとも 250 W です。



メモ：PCIe 拡張カードが 1 枚だけ取り付けられている場合、消費電力の上限は 300 W です。

- どちらの拡張スロットも x16 コネクタです。
- スロット 1 にダブル幅のカードが取り付けられている場合は、スロット 2 に拡張カードを取り付けしないでください。

拡張カードの取り付け

△ 注意：修理作業の多くは、認定されたサービス技術者のみが行うことができます。製品マニュアルで許可されている範囲に限り、またはオンラインサービスもしくはテレホンサービスとサポートチームの指示によるのみ、トラブルシューティングと簡単な修理を行うようにしてください。デルで認められていない修理（内部作業）による損傷は、保証の対象となりません。製品に付属しているマニュアルの「安全にお使いいただくために」をお読みになり、指示に従ってください。

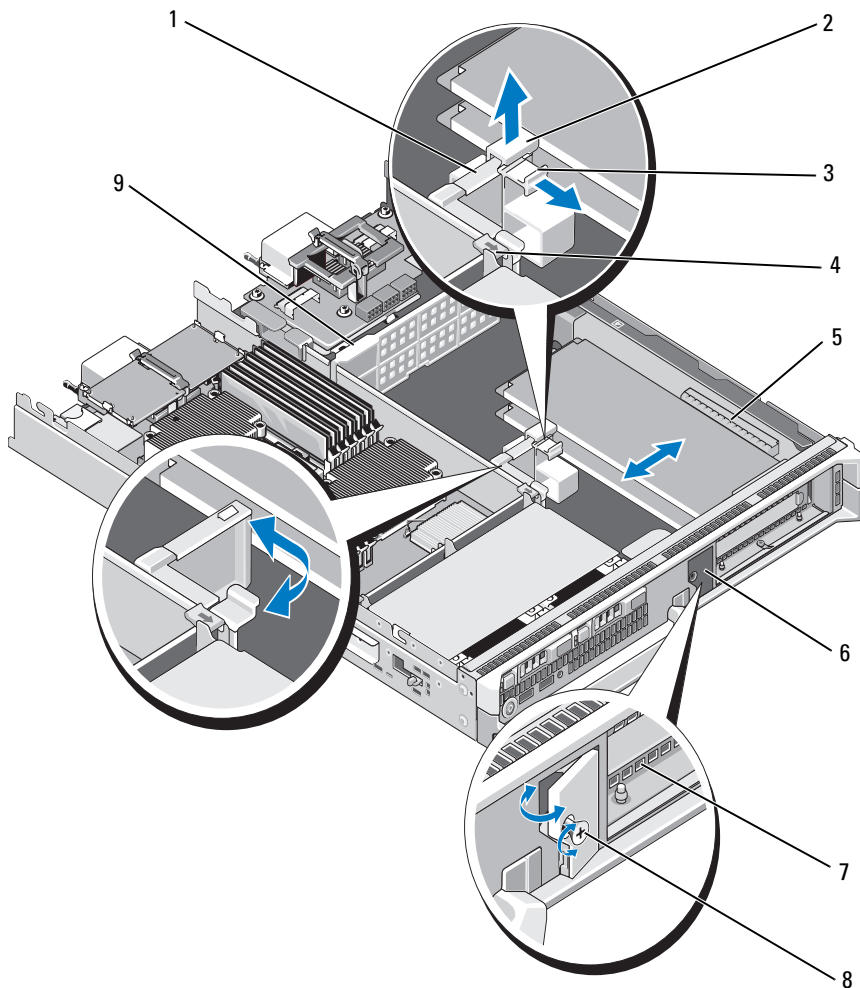
- 1 拡張カードをパッケージから取り出し、取り付けの準備をします。手順については、カードに付属のマニュアルを参照してください。
- 2 ブレードカバーを開きます。182 ページの「ブレードカバーの取り外し」を参照してください。
- 3 拡張カードのダミーが取り付けられている場合は、次の手順で取り外します。
 - a 拘束ネジを緩め、フィラーブラケット固定ラッチを開きます。図 3-36 を参照してください。
 - b 拡張カード固定ラッチをダミーから離れる方向に開いて、固定タブの下にカチッと押し込みます。図 3-36 を参照してください。
 - c 拡張カードのダミーをつかみ、拡張カードコネクタから取り外します。図 3-36 を参照してください。
- 4 金属製のフィラーブラケットをブレードから取り外します。
- 5 ライザー上の拡張カードコネクタの位置を確認します。
- 6 カードの両端を持って、カードエッジコネクタを拡張カードコネクタに合わせます。

- 7 カードエッジコネクタを拡張カードコネクタにしっかりと挿入し、カードを固定します。

NVIDIA M1060 GPGPU カードの場合は、以上に加えて、 SHIPPING ロックを押し上げて所定の位置に固定します。NVIDIA M1060 GPGPU カードが取り付けられているシステムには、 SHIPPING ロックとロックタブが取り付けられています。

- 8 ラッチリリースタブを押し上げ、拡張カード固定ラッチを拡張カードの方向に閉じます。固定ラッチにより、フルハイトの拡張カードが所定の位置に固定されます。図 3-36 を参照してください。
- 9 フィラーブラケット固定ラッチを閉じ、拘束ネジを締めます。図 3-36 を参照してください。

図 3-36. 拡張カードの取り付けと取り外し (PowerEdge M610x のみ)



- | | |
|-----------------|------------------|
| 1 拡張カード固定ラッチ | 2 シッピングロック |
| 3 ロックタブ | 4 固定タブ |
| 5 拡張カードコネクタ (2) | 6 フィラーブラケット固定ラッチ |
| 7 フィラーブラケット | 8 拘束ネジ |
| 9 インピーダンス壁 | |

- 10 拡張カードにケーブルを接続します。図 3-37 および 図 3-38 を参照してください。



メモ：ブレードを閉じる際にシャーシカバーがスムーズに収まるよう、拡張カードライザーをメザニンインタフェースカードに接続するデータケーブルをケーブルマネージメントクリップに通します。図 3-37 を参照してください。

- 11 ブレードカバーを閉じます。183 ページの「ブレードカバーの取り付け」を参照してください。
- 12 ブレードを取り付けます。180 ページの「ブレードの取り付け」を参照してください。
- 13 ブレードの電源を入れ、カードのマニュアルに従って、カードに必要なすべてのデバイスドライバをインストールします。

拡張カードの取り外し



注意：修理作業の多くは、認定されたサービス技術者のみが行うことができます。製品マニュアルで許可されている範囲に限り、またはオンラインサービスもしくはテレホンサービスとサポートチームの指示によるのみ、トラブルシューティングと簡単な修理を行うようにしてください。デルで認められていない修理（内部作業）による損傷は、保証の対象となりません。製品に付属しているマニュアルの「安全にお使いいただくために」をお読みにし、指示に従ってください。

- 1 ブレードカバーを開きます。182 ページの「ブレードカバーの取り外し」を参照してください。
- 2 取り外す拡張カードからすべてのケーブルを外します。図 3-37 および 図 3-38 を参照してください。
- 3 シッピングロックが取り付けられている場合は、引き上げて外し、ラッチリリースタブを引きます。
- 4 拡張カード固定ラッチをダミーから離れる方向に開いて、ラッチリリースタブの下にカチッと押し込みます。図 3-36 を参照してください。
- 5 拘束ネジを緩め、フィラーブラケット固定ラッチを開きます。図 3-36 を参照してください。
- 6 拡張カードの端をつかんで、拡張カードコネクタから慎重に取り外します。

- 7 カードを取り外したままにしておく場合は、シャーシの空の拡張スロットに金属製のフィラーブラケットを取り付けます。



メモ：FCC (Federal Communications Commission) 認可規格にシステムを準拠させるには、空の拡張スロットにフィラーブラケットを取り付ける必要があります。ブラケットには、システム内へのごみやほこりの侵入を防ぐほか、システム内部の正常な冷却と換気を助ける働きもあります。

- a 拘束ネジを緩め、フィラーブラケット固定ラッチを開きます (図 3-36 を参照)。
 - b 金属製のフィラーブラケットをシャーシの彼らの拡張スロットに合わせ、フィラーブラケット固定ラッチをシャーシの方向に閉じます。
 - c フィラーブラケット固定ラッチの拘束ネジを締めて、金属製のフィラーブラケットをシャーシに固定します。
- 8 ブレードカバーを閉じます。183 ページの「ブレードカバーの取り付け」を参照してください。
- 9 ブレードを取り付けます。180 ページの「ブレードの取り付け」を参照してください。

拡張カードと拡張カードライザー (PowerEdge M610x のみ)

拡張カードライザーは Generation 2 PCIe 拡張カードをサポートしています。

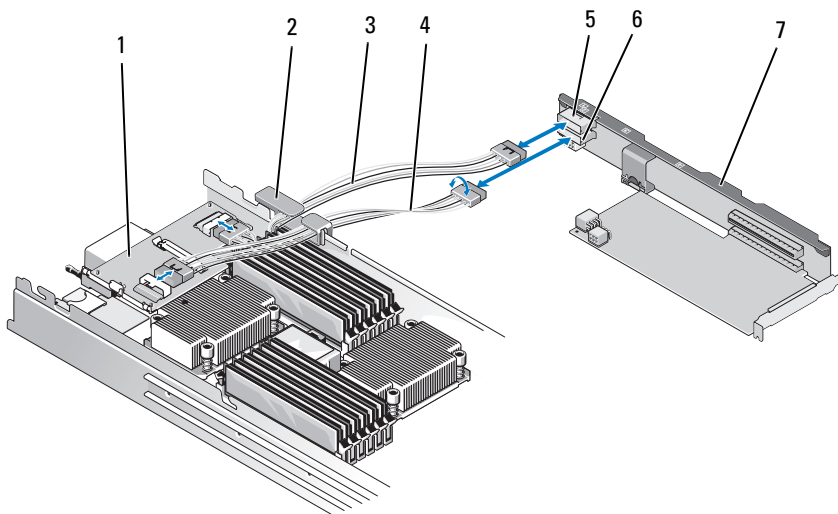
拡張カードライザーの取り外し

△ **注意：**修理作業の多くは、認定されたサービス技術者のみが行うことができます。製品マニュアルで許可されている範囲に限り、またはオンラインサービスもしくはテレホンサービスとサポートチームの指示によるのみ、トラブルシューティングと簡単な修理を行うようにしてください。デルで認められていない修理（内部作業）による損傷は、保証の対象となりません。製品に付属しているマニュアルの「安全にお使いいただくために」をお読みになり、指示に従ってください。

- 1 ブレードカバーを開きます。182 ページの「ブレードカバーの取り外し」を参照してください。
- 2 電源ケーブルとデータケーブルをライザーコネクタから外します。図 3-37 および 図 3-38 を参照してください。

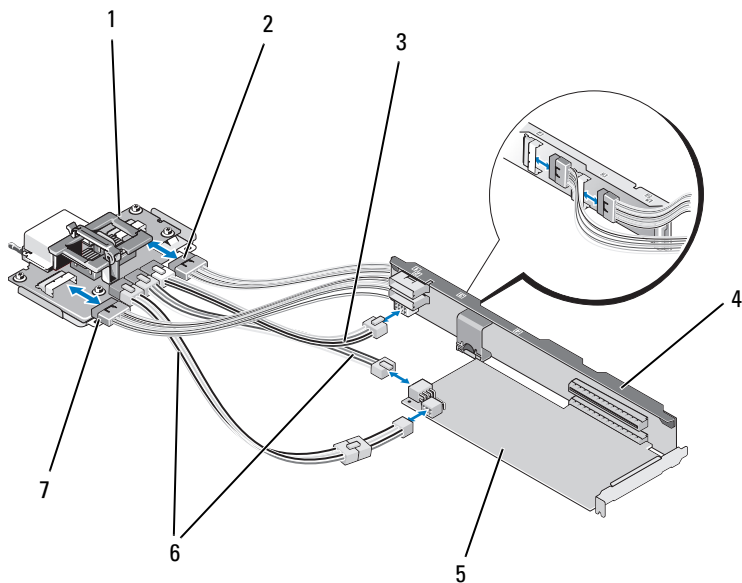
電源ケーブルとデータケーブルを外すには、コネクタのリリースラッチを押し、わずかに押し込んでから外側に引き、ケーブルコネクタをボードコネクタから外します。

図 3-37. 拡張カードライザーをメザニンインタフェースカードに接続するケーブルの取り付けまたは取り外し (PowerEdge M610x のみ)



- | | | | |
|---|----------------|---|----------------|
| 1 | メザニンインタフェースカード | 2 | ケーブルマネジメントクリップ |
| 3 | データケーブル 2 | 4 | データケーブル 1 |
| 5 | データケーブルコネクタ 2 | 6 | データケーブルコネクタ 1 |
| 7 | 拡張カードライザー | | |

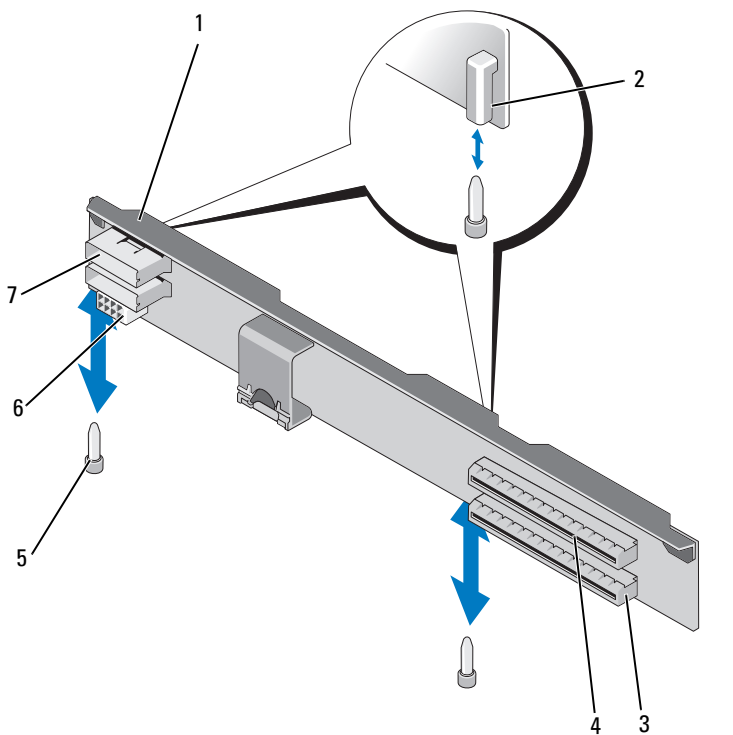
図 3-38. 拡張カードライザーをミッドプレーンインタフェースカードに接続するケーブルの取り付けまたは取り外し (PowerEdge M610x のみ)



- | | | | |
|---|--|---|--|
| 1 | ミッドプレーンインタフェースカード | 2 | データケーブル 4 |
| 3 | ミッドプレーンインタフェースカードを拡張カードライザーに接続する電源ケーブル | 4 | 拡張カードライザー |
| 5 | 拡張カード | 6 | ミッドプレーンインタフェースカードを拡張カードに接続する電源ケーブル (2) |
| 7 | データケーブル 3 | | メモ: 拡張カードに必要な電力に応じて、両方を接続することも可能です。 |

- 3 拡張カードスロットに拡張カードが取り付けられている場合は、取り外します。269 ページの「拡張カードの取り外し」を参照してください。
- 4 インピーダンス壁の左側を持ち上げてシャーシ内壁から外し、拡張カードライザー上のスロットからインピーダンス壁を引き出します。図 3-36 を参照してください。
- 5 拡張カードライザーをライザーガイドポストから持ち上げ、システムから取り出します。図 3-39 を参照してください。

図 3-39. 拡張カードライザーの取り付けまたは取り外し (PowerEdge M610x のみ)



- | | | | |
|---|-----------------------------|---|-------------|
| 1 | 拡張カードライザー | 2 | ライザーガイド (2) |
| 3 | 拡張カードスロット 1 | 4 | 拡張カードスロット 2 |
| 5 | ライザーガイドポスト (2) | 6 | 電源ケーブルコネクタ |
| 7 | データケーブルコネクタ (前面 2、
背面 2) | | |

拡張カードライザーの取り付け

- 1 拡張カードライザーの両端にあるライザーガイドをシステム基板のライザーガイドポストに合わせ、システム基板に完全に装着されるまで、ライザーをブレード内に下ろします。図 3-39 を参照してください。
- 2 必要に応じて、取り外した拡張カードを取り付けます。266 ページの「拡張カードの取り付け」を参照してください。
- 3 電源ケーブルとデータケーブルをライザーコネクタに接続します。図 3-37 および図 3-38 を参照してください。
- 4 インピーダンス壁を拡張カードライザーとシャーシ内壁のスロットに挿入します。図 3-36 を参照してください。
- 5 ブレードカバーを閉じます。183 ページの「ブレードカバーの取り付け」を参照してください。

プロセッサ

プロセッサの取り付けガイドライン

PowerEdge M915 システム

- PowerEdge M915 に使用できるプロセッサは、2、4、8、12 コアの AMD Opteron 6000 シリーズのみです。
- シングルプロセッサ構成はサポートされていません。

PowerEdge M910 システム

- PowerEdge M910 には、8 コア Intel Xeon 7xxx シリーズのプロセッサのみを 2 個または 4 個取り付けることができます。
- シングルプロセッサ構成はサポートされていません。

PowerEdge M905 システム

- PowerEdge M905 に使用できるプロセッサは、デュアルコア / クアドコア AMD Opteron 8xxxx シリーズのみです。
- プロセッサは 4 個取り付ける必要があります。デュアルプロセッサ構成はサポートされていません。
- AMD 8xxxx MP シリーズのプロセッサのみサポートされています。

PowerEdge M805 システム

- PowerEdge M805 に使用できるプロセッサは、デュアルコア / クアッドコア AMD Opteron 2xxxx シリーズのみです。
- プロセッサは 2 個取り付ける必要があります。シングルプロセッサ構成はサポートされていません。
- HyperTransport (HT) ブリッジカードは、ソケット CPU3 と CPU4 に取り付ける必要があります。297 ページの「HT ブリッジカード (PowerEdge M905 のみ)」を参照してください。

PowerEdge M710/M710HD/M610/M610x/M600 システム


- PowerEdge M710/M710HD/M610/M610x/M600 は、デュアルコア、クアッドコア、またはシックスコア Intel Xeon プロセッサのみをサポートしています。
- シングルおよびデュアルプロセッサ構成の両方がサポートされています。


PowerEdge M605 システム

- PowerEdge M605 は、デュアルコア / クアッドコア AMD Opteron 2xxxx MP シリーズのプロセッサのみをサポートしています。
- シングルおよびデュアルプロセッサ構成の両方がサポートされています。

プロセッサの取り外し

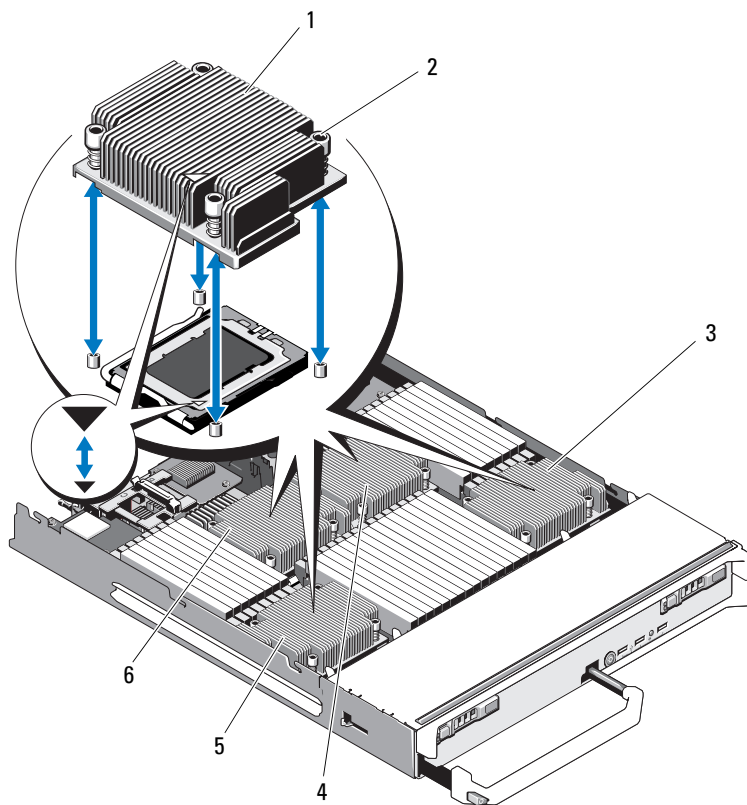
- 1 ブレードを取り外します。177 ページの「ブレードの取り外し」を参照してください。
- 2 ブレードカバーを開きます。182 ページの「ブレードカバーの取り外し」を参照してください。

 **警告：**プロセッサとヒートシンクは非常に高温になることがあります。プロセッサが十分に冷えるのを待ってから作業してください。

 **メモ：**プロセッサを取り外すこと以外の目的で、ヒートシンクをプロセッサから取り外さないでください。ヒートシンクは適切な温度条件を保つために必要な部品です。

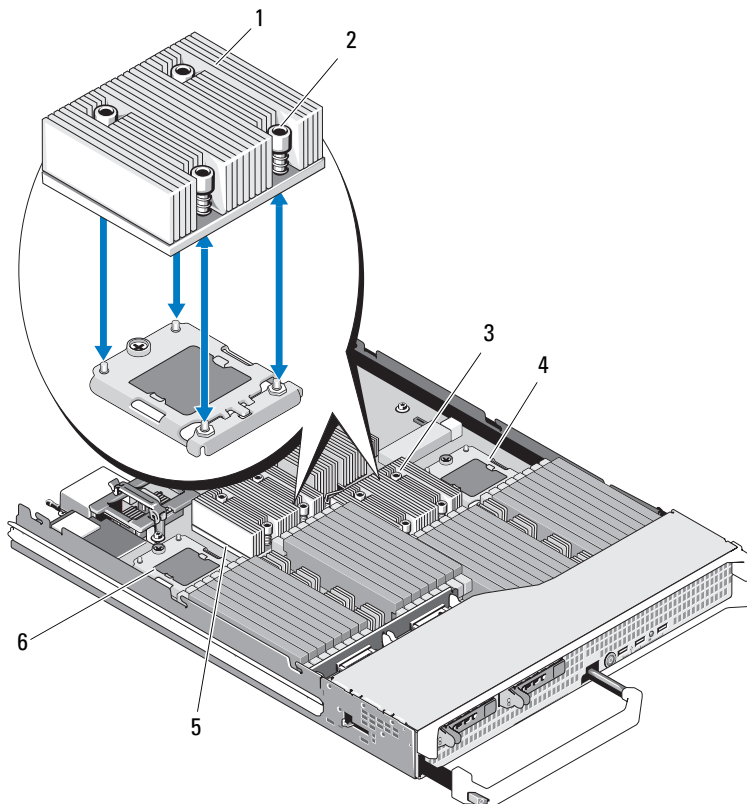
- 3 ヒートシンクをシステム基板に固定しているネジを緩めます。お使いのブレードに該当する図を参照してください。

図 3-40. ヒートシンクの取り付けと取り外し (PowerEdge M915)



- | | | | |
|--------------------------------------|---------|---|---------|
| 1 | ヒートシンク | 2 | ネジ (4) |
| メモ: ヒートシンクは上図に示す向きで取り付けてください。 | | | |
| 3 | プロセッサ 4 | 4 | プロセッサ 2 |
| 5 | プロセッサ 3 | 6 | プロセッサ 1 |

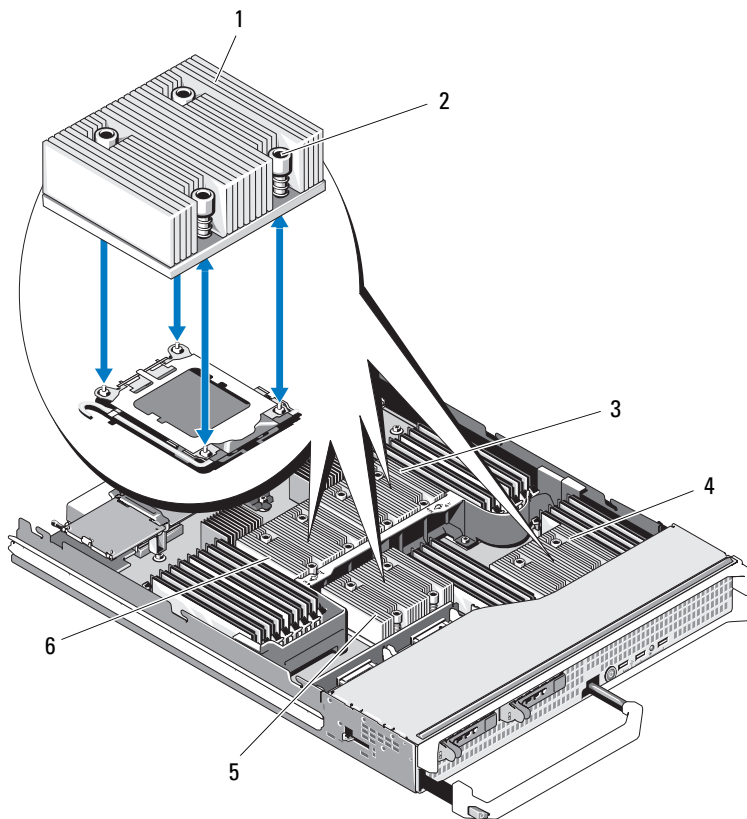
図 3-41. ヒートシンクの取り付けと取り外し (PowerEdge M910)



メモ： 上図は 130 W のヒートシンクです。95 W / 105 W のヒートシンクは、
図 3-42 のヒートシンクに似た形状をしています。

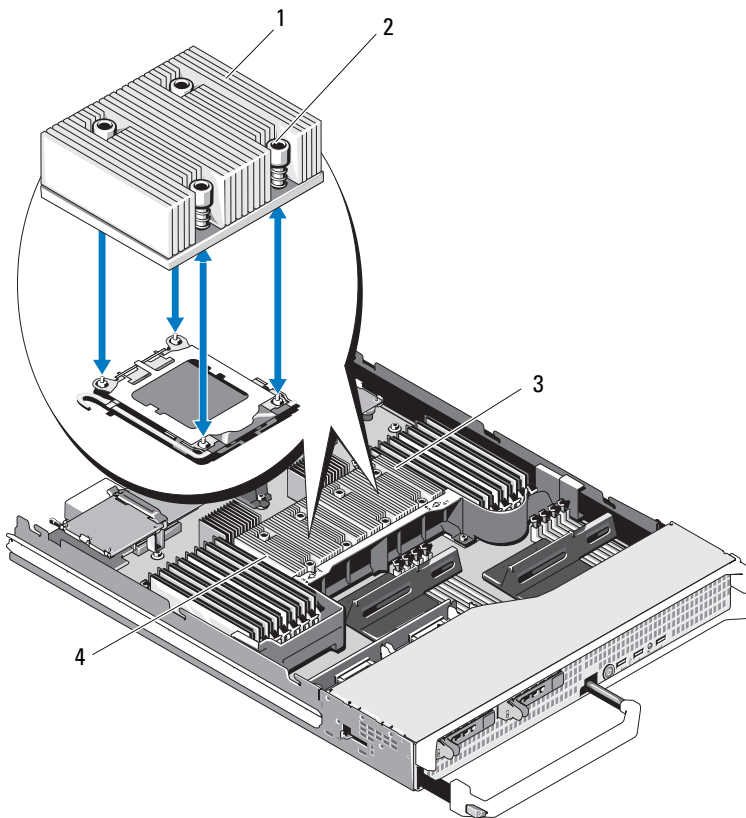
- | | | | |
|---|-----------|---|-----------|
| 1 | ヒートシンク | 2 | ネジ (4) |
| 3 | ソケット CPU2 | 4 | ソケット CPU4 |
| 5 | ソケット CPU1 | 6 | ソケット CPU3 |
- メモ：** ヒートシンクは上図に示す向きで取り付けてください。

図 3-42. ヒートシンクの取り付けと取り外し (PowerEdge M905)



- | | | | |
|--------------------------------------|-----------|---|-----------|
| 1 | ヒートシンク | 2 | ネジ (4) |
| メモ: ヒートシンクは上図に示す向きで取り付けてください。 | | | |
| 3 | ソケット CPU2 | 4 | ソケット CPU4 |
| 5 | ソケット CPU3 | 6 | ソケット CPU1 |

図 3-43. ヒートシンクの取り付けと取り外し (PowerEdge M805)



1 ヒートシンク

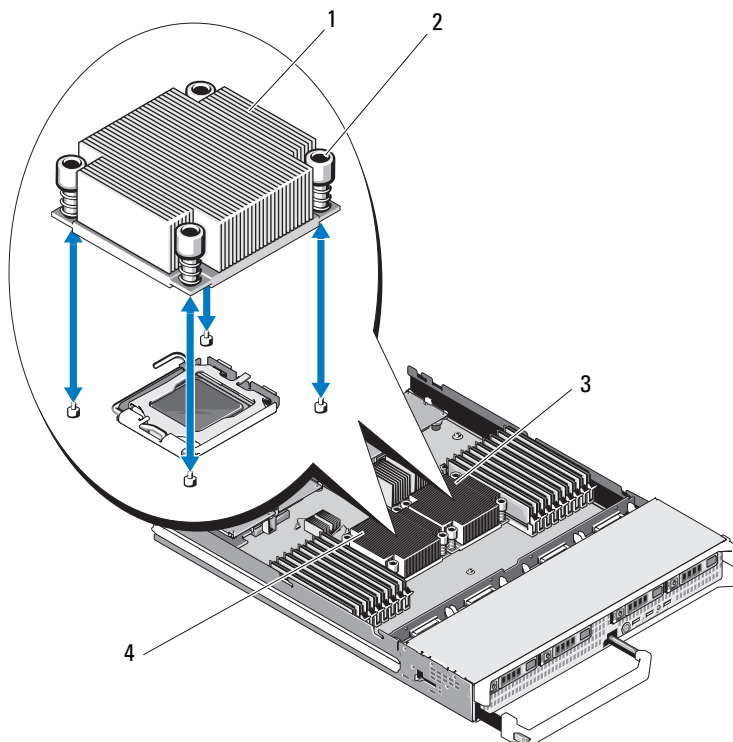
2 ネジ (4)

メモ: ヒートシンクは上図に示す向きで取り付けてください。

3 ソケット CPU2

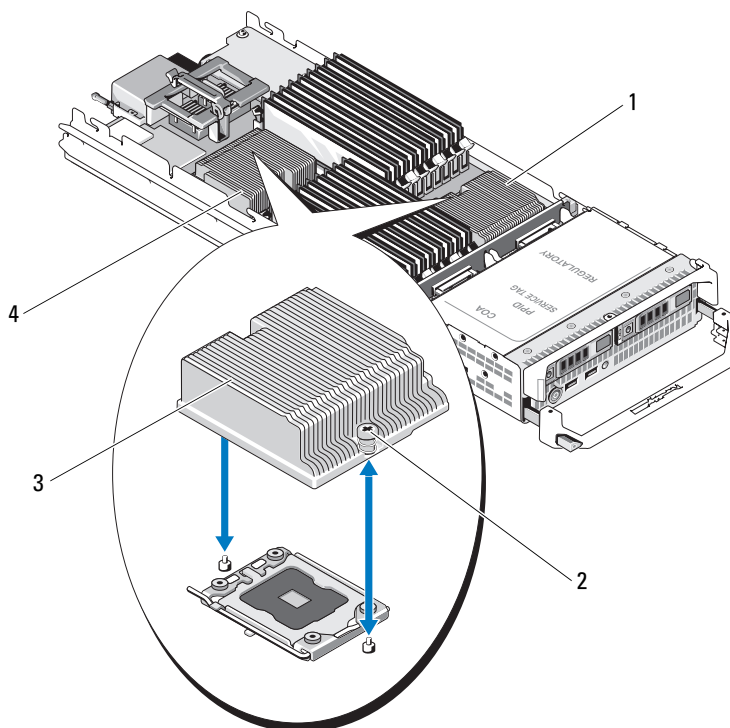
4 ソケット CPU1

図 3-44. ヒートシンクの取り付けと取り外し (PowerEdge M710)



- | | | | |
|--------------------------------------|-----------|---|-----------|
| 1 | ヒートシンク | 2 | ネジ (4) |
| メモ: ヒートシンクは上図に示す向きで取り付けてください。 | | | |
| 3 | ソケット CPU2 | 4 | ソケット CPU1 |

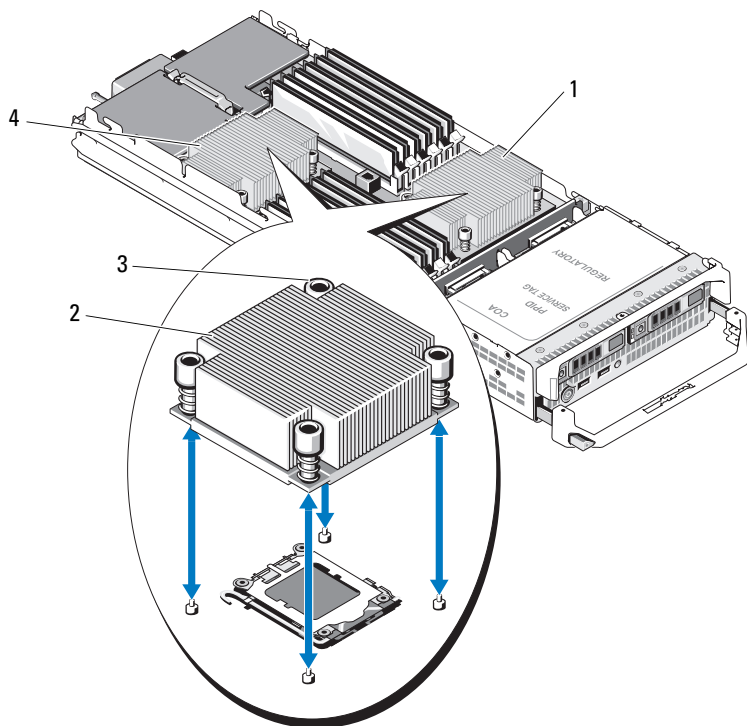
図 3-45. ヒートシンクの取り付けと取り外し (PowerEdge M710HD)



- | | | | |
|---|-----------|---|-----------|
| 1 | ソケット CPU2 | 2 | ネジ (2) |
| 3 | ヒートシンク | 4 | ソケット CPU1 |

メモ: ヒートシンクは上図に示す向きで取り付けてください。

図 3-46. ヒートシンクの取り付けと取り外し (PowerEdge M610)



1 ソケット CPU2

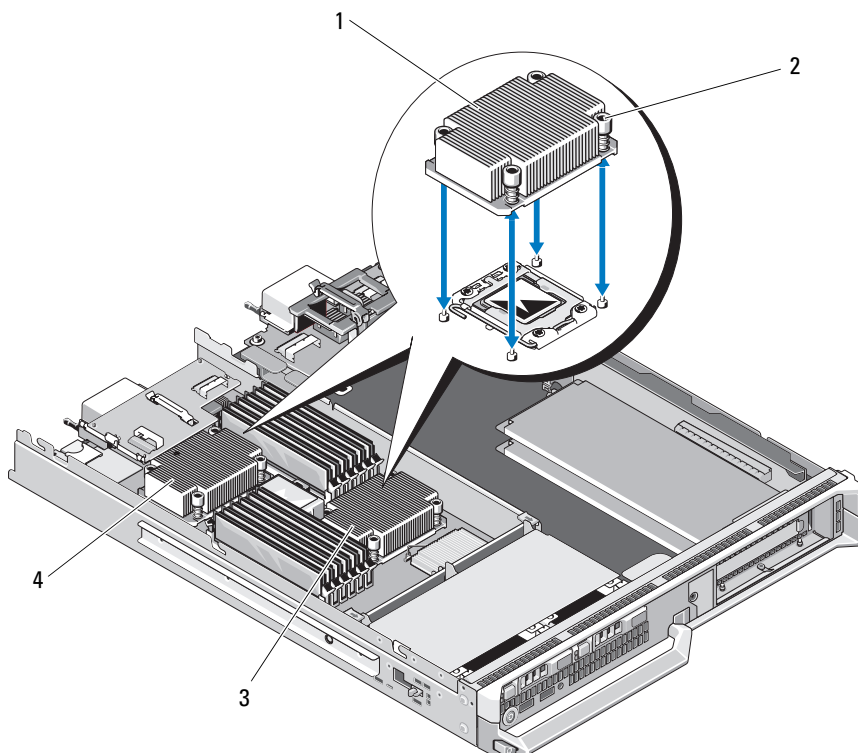
2 ヒートシンク

3 ネジ (4)

メモ: ヒートシンクは上図に示す向きで取り付けてください。

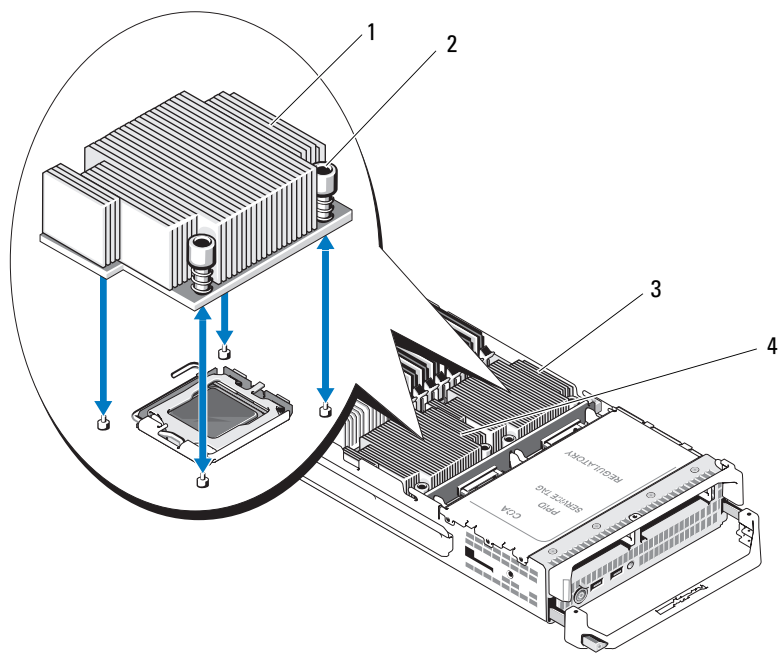
4 ソケット CPU1

図 3-47. ヒートシンクの取り付けと取り外し (PowerEdge M610x)



- | | | | |
|--------------------------------------|-----------|---|-----------|
| 1 | ヒートシンク | 2 | ネジ (4) |
| メモ: ヒートシンクは上図に示す向きで取り付けてください。 | | | |
| 3 | ソケット CPU2 | 4 | ソケット CPU1 |

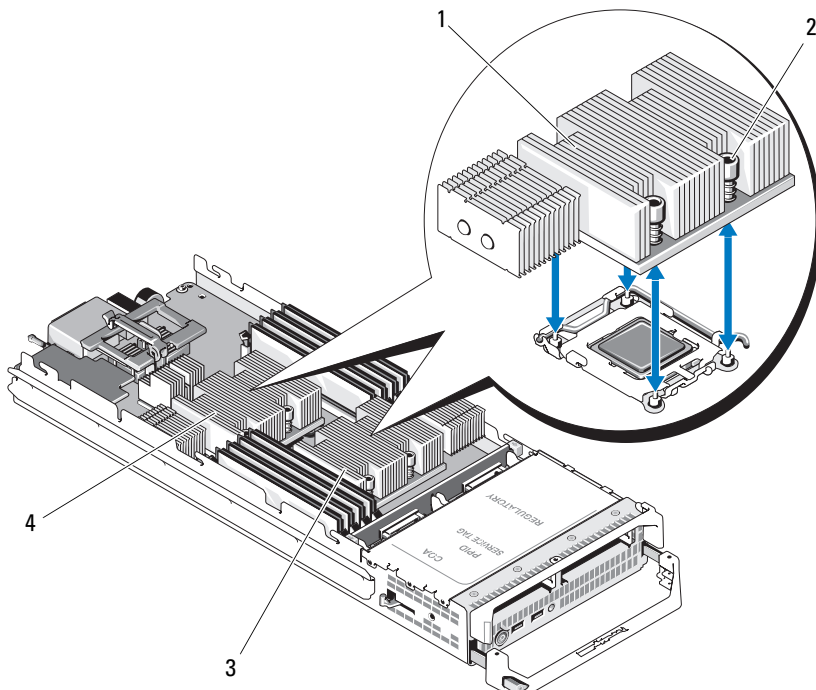
図 3-48. ヒートシンクの取り付けと取り外し (PowerEdge M600)



- 1 ヒートシンク
- 3 ソケット CPU1

- 2 ネジ (4)
- 4 ソケット CPU2

図 3-49. ヒートシンクの取り付けと取り外し (PowerEdge M605)



- | | | | |
|---|-----------|---|-----------|
| 1 | ヒートシンク | 2 | ネジ (4) |
| 3 | ソケット CPU2 | 4 | ソケット CPU1 |

4 ヒートシンクを取り外します。

サーマルグリースを汚さないように、ヒートシンクを裏返しにして作業面に置きます。

5 糸くずの出ないきれいな布で、プロセッサシールドの表面からサーマルグリースを拭き取ります。

- 6 PowerEdge M910 の場合は、ネジを外してプロセッサシールドを外してから、プロセッサを持ち上げてソケットから取り出します。図 3-51 を参照してください。

その他のブレードの場合は、プロセッサがソケットから外れるまで、ソケットリリースレバーをまっすぐに引き上げます。プロセッサシールドを開き、プロセッサを持ち上げてソケットから取り出します。図 3-50 (PowerEdge M915)、図 3-52 (PowerEdge M710/M710HD/M610/M610x/M600) または 図 3-53 (PowerEdge M905/M805/M605) を参照してください。


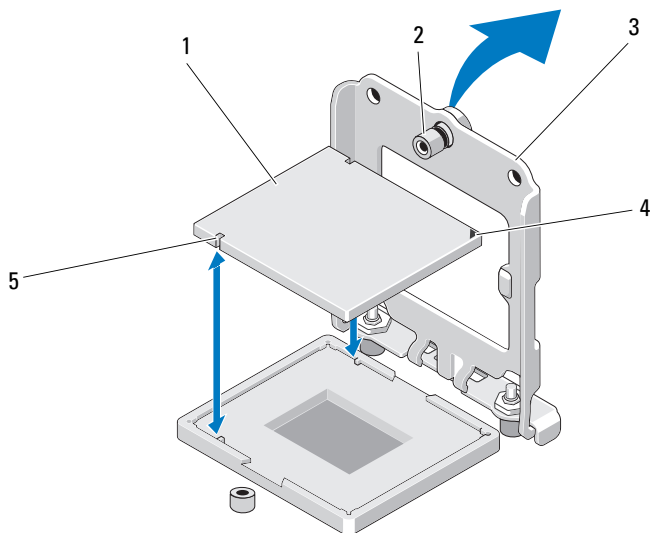
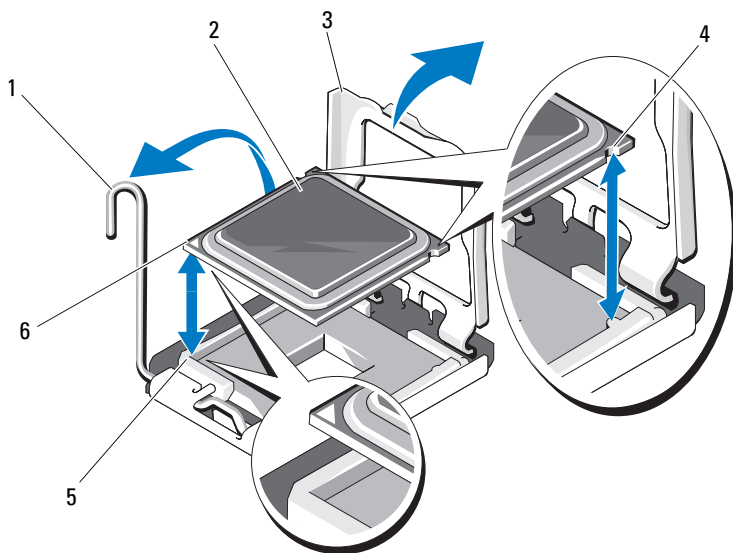
 **メモ**：新しいプロセッサをすぐに取り付けられるように、リリースレバーは引き上げたままにしておきます。

図 3-51. Intel プロセッサの取り付けと取り外し (PowerEdge M910)



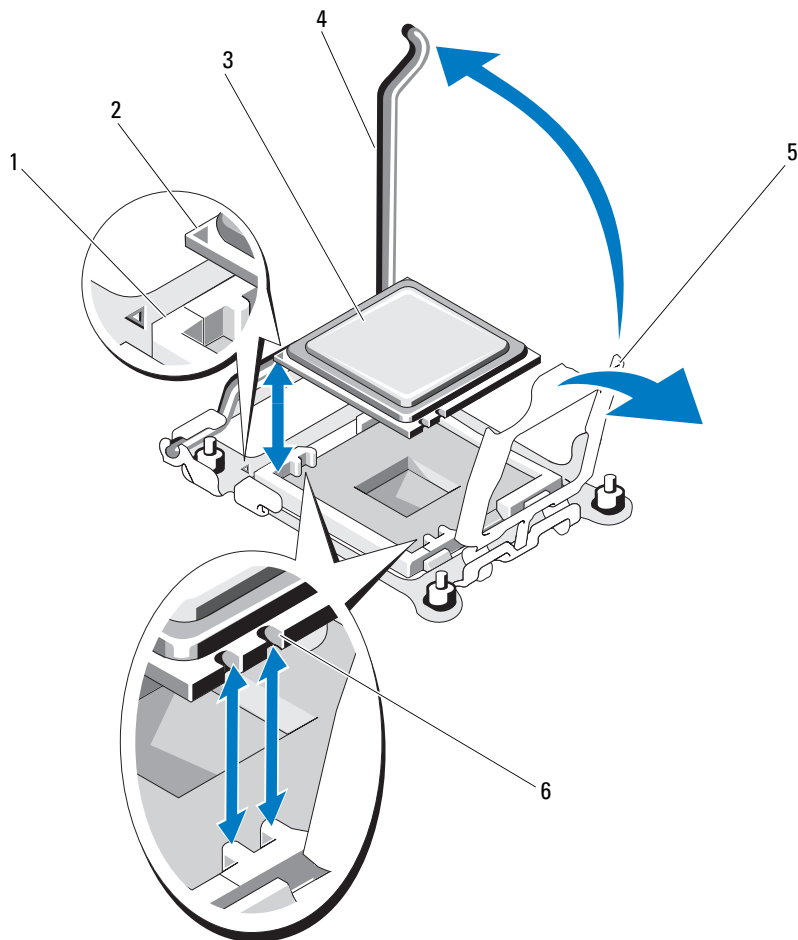
- | | | | |
|---|------------|---|------------|
| 1 | プロセッサ | 2 | ネジ |
| 3 | プロセッサシールド | 4 | ソケットのピン1の角 |
| 5 | プロセッサの切り込み | | |

図 3-52. Intel プロセッサの取り付けと取り外し (PowerEdge M710/M710HD/
M610/M610x/M600)



- | | | | |
|---|-------------|---|-------------|
| 1 | ソケットリリースレバー | 2 | プロセッサ |
| 3 | プロセッサシールド | 4 | プロセッサの切り込み |
| 5 | ソケットのピン1の角 | 6 | プロセッサのピン1の角 |

図 3-53. AMD プロセッサの取り付けと取り外し (PowerEdge M905/M805/M605)



- | | | | |
|---|------------|---|-------------|
| 1 | ソケットのピン1の角 | 2 | プロセッサのピン1の角 |
| 3 | プロセッサ | 4 | ソケットリリースレバー |
| 5 | プロセッサシールド | 6 | プロセッサの切り込み |

プロセッサの取り付け

- 1 空のソケットにプロセッサを取り付ける場合は、最初に次の手順を行います。



メモ：プロセッサを1個だけ取り付ける場合は、CPU1のソケットに取り付ける必要があります。図 7-13 または 図 7-12 を参照してください。

- a プロセッサフィラーブランクを取り外します。
- b プラスチック製のプロセッサソケットカバーをソケットから持ち上げて外します。
- c PowerEdge M910 の場合は、プロセッサシールドを固定しているネジを外します。

その他のブレードの場合は、ラッチを外してソケットリリースバーを上方に 90 度起こし、プロセッサを取り付ける間、レバーを完全に開いた状態にしておきます。

- d プロセッサシールドを開きます。









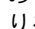




注意：プロセッサの取り付けが間違っていると、電源を入れたときにプロセッサとシステム基板が損傷して修復できなくなるおそれがあります。LGA ソケットのピンを曲げないように注意してください。

- 2 プロセッサをソケットに取り付けます。図 3-50 (PowerEdge M915)、図 3-51 (PowerEdge M910)、図 3-52 (PowerEdge M710/M710HD/M610/M610x/M600) または 図 3-53 (PowerEdge M915/M905/M805/M605) を参照してください。
 - a プロセッサのピン 1 の角には、金色の小さな三角形の印が付いています。システム基板上の対応する三角形の印のついた ZIF ソケットの角に、この角を合わせます。プロセッサのピン 1 の角と ZIF ソケットのピン 1 の角を合わせます。図 3-50 (PowerEdge M915)、図 3-51 (PowerEdge M910)、図 3-52 (PowerEdge M710/M710HD/M610/M610x/M600) または 図 3-53 (PowerEdge M905/M805/M605) を参照してください。
 - b プロセッサの 1 番ピンの角とソケットの位置を合わせ、プロセッサをソケットに軽く載せます。

お使いのシステムでは ZIF プロセッサソケットが使用されているので、強く押し込まないでください。プロセッサとソケットの位置が合っていれば、軽く押すだけで自然とソケットに収まります。

- c プロセッサシールドを閉じます。
 - d PowerEdge M910 の場合は、プロセッサシールドを固定するネジを締めます。
その他のブレードの場合は、所定の位置にカチッと収まるまでソケットリリースレバーを倒して、プロセッサを固定します。
- 3 次の手順でヒートシンクを取り付けます。
- a ヒートシンクを取り付けなおす場合は、糸くずの出ない清潔な布を使って、ヒートシンクからサーマルグリースを拭き取ります。
プロセッサをアップグレードする際に、プロセッサに新しいヒートシンクが付属していた場合は、新しいヒートシンクを取り付けます。

プロセッサを取り付けなおす場合も、プロセッサに残っているサーマルグリースを拭き取ります。
 - b サーマルグリースをプロセッサ上面に均等に塗布します。
 - c ヒートシンクをプロセッサの上に置きます。
ヒートシンクは、 3-40 (PowerEdge M915)、 3-41 (PowerEdge M910)、 3-42 (PowerEdge M905)、 3-43 (PowerEdge M805)、 3-44 (PowerEdge M710)、 3-45 (PowerEdge M710HD)、 3-46 (PowerEdge M610)、 3-47 (PowerEdge M610x)、 3-48 (PowerEdge M600) または  3-49 (PowerEdge M605) に示す向きで取り付けてください。
-  **メモ:** ヒートシンクを取り付ける際に、ヒートシンク固定ネジを締めすぎないでください。固定ネジの締めすぎを防ぐには、引っかかりを感じてネジが固定されたら、それ以上締めないようにします。ネジの張力が 6.9 kg-cm を超えないようにしてください。
- d ヒートシンクをブレードボードに固定する 4 本のネジを注意深く締めます。
- 4 ブレードカバーを閉じます。183 ページの「ブレードカバーの取り付け」を参照してください。
- 5 ブレードを取り付けます。180 ページの「ブレードの取り付け」を参照してください。
システムが起動すると、新しいプロセッサの存在を検知し、セットアップユーティリティのシステム設定情報を自動的に変更します。

- 6 <F2> を押してセットアップユーティリティを起動し、プロセッサの情報が新しいシステム構成と一致していることを確認します。
セットアップユーティリティの使い方の詳細については、155 ページの「セットアップユーティリティと UEFI ブートマネージャの使い方」を参照してください。
- 7 システム診断プログラムを実行し、新しいプロセッサが正しく動作することを確認します。
診断プログラムの実行、およびプロセッサの問題のトラブルシューティングについては、365 ページの「システム診断プログラムの実行」を参照してください。
- 8 システム BIOS をアップデートします。

FlexMem ブリッジ (PowerEdge M910 のみ)

プロセッサ 2 個の構成をサポートするには、FlexMem ブリッジを PowerEdge M910 のシステム基板の 3 番目または 4 番目の CPU ソケットに取り付ける必要があります。FlexMem ブリッジを取り付けると、プロセッサ 1 はプロセッサソケット 3 に割り当てられた DIMM に、プロセッサ 2 はプロセッサソケット 4 に割り当てられた DIMM にアクセスできます。

そのため、システム基板を交換する場合は、FlexMem ブリッジを交換先のシステム基板に付け替える必要があります。

FlexMem ブリッジの取り外し

- 1 ブレードを取り外します。177 ページの「ブレードの取り外し」を参照してください。
- 2 ブレードカバーを開きます。182 ページの「ブレードカバーの取り外し」を参照してください。
- 3 プロセッサシールドを固定しているシングルネジを外します。
図 3-51 を参照してください。
- 4 プロセッサシールドを開き、FlexMem ブリッジを持ち上げてソケットから取り出します。

FlexMem ブリッジの取り付け

- 1 新しいシステム基板のソケットに対する準備作業として、以下の手順を行います。
 - a プロセッサフィラーブランクを取り外します。
 - b プラスチック製のプロセッサソケットカバーをソケットから持ち上げて外します。
 - c プロセッサシールドを固定しているネジを外し、プロセッサシールドを持ち上げます。
- 2 FlexMem ブリッジをソケットに取り付けます。



注意：カードの取り付けが間違っていると、システムに電源を入れたときにカードとシステム基板が損傷して修復できなくなるおそれがあります。LGA ソケットのピンを曲げないように注意してください。

- a カードのピン 1 の角には、金色の小さな三角形の印が付いています。システム基板上の対応する三角形の印のついた ZIF ソケットの角に、この角を合わせます。
 - b カードの 1 番ピンの角とソケットの位置を合わせ、カードをソケットに軽く載せます。

お使いのシステムでは ZIF プロセッサソケットが使用されているので、強く押し込まないでください。カードとソケットの位置が合っていれば、軽く押すだけで自然とソケットに収まります。
図 3-51 を参照してください。
 - c プロセッサシールドを閉じます。
 - d プロセッサシールドを固定するネジを締めます。
- 3 ブレードカバーを閉じます。183 ページの「ブレードカバーの取り付け」を参照してください。
 - 4 ブレードを取り付けます。180 ページの「ブレードの取り付け」を参照してください。

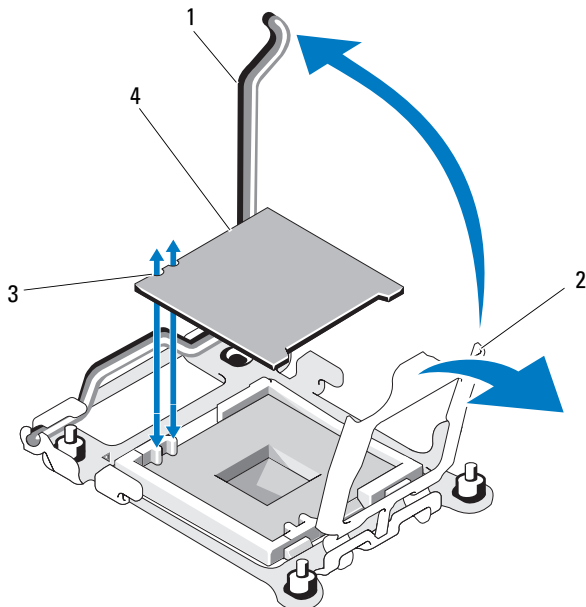
HTブリッジカード (PowerEdge M905のみ)

HT (HyperTransport) ブリッジカードは、PowerEdge M905 のシステム基板の 3 番目と 4 番目の CPU ソケットに取り付ける必要があります。そのため、システム基板を交換する場合は、HT ブリッジカードを交換先のシステム基板に付け替える必要があります。

HTブリッジカードの取り外し

- 1 ブレードを取り外します。177 ページの「ブレードの取り外し」を参照してください。
- 2 ブレードカバーを開きます。182 ページの「ブレードカバーの取り外し」を参照してください。
- 3 ブリッジカードがソケットから外れるまで、ソケットリリースレバーをまっすぐに引き上げます。図 3-54 を参照してください。
- 4 プロセッサシールドを開き、カードを持ち上げてソケットから取り出します。

図 3-54. HT ブリッジカードの取り付けと取り外し (PowerEdge M905 のみ)



- | | | | |
|---|-------------|---|------------|
| 1 | ソケットリリースレバー | 2 | プロセッサシールド |
| 3 | カードの切り込み | 4 | HT ブリッジカード |

HT ブリッジカードの取り付け

- 1 新しいシステム基板の 2 つのソケットに対する準備作業として、以下の手順を行います。
 - a プロセッサフィラーブランクを取り外します。
 - b プラスチック製のプロセッサソケットカバーをソケットから持ち上げて外します。
 - c ソケットリリースレバーのラッチを外し、上方に 90 度起こします。
 - d プロセッサシールドを開きます。
 - e ステップ a ~ ステップ d を繰り返して、2 つ目のプロセッサソケットの準備をします。

- 2 ブリッジカードをソケットに取り付けます。図 3-54 を参照してください。

△ **注意：**カードの取り付けが間違っていると、システムに電源を入れたときにカードとシステム基板が損傷して修復できなくなるおそれがあります。LGA ソケットのピンを曲げないように注意してください。

- a カードのピン 1 の角には、金色の小さな三角形の印が付いています。システム基板上の対応する三角形の印のついた ZIF ソケットの角に、この角を合わせます。
- b ソケットリリースレバーが完全に開いていることを確認します。
- c カードの 1 番ピンの角とソケットの位置を合わせ、カードをソケットに軽く載せます。


お使いのシステムでは ZIF プロセッサソケットが使用されているので、強く押し込まないでください。カードとソケットの位置が合っていれば、軽く押すだけで自然とソケットに収まります。

- d プロセッサシールドを閉じます。
 - e 所定の位置にカチッと収まるまでソケットリリースレバーを倒して、カードを固定します。
- 3 ブレードカバーを閉じます。183 ページの「ブレードカバーの取り付け」を参照してください。
 - 4 ブレードを取り付けます。180 ページの「ブレードの取り付け」を参照してください。

ブレードシステム基板の NVRAM バックアップバッテリー

NVRAM バックアップバッテリーは 3.0 V コイン型バッテリーです。

NVRAM バックアップバッテリーの取り外しと取り付け

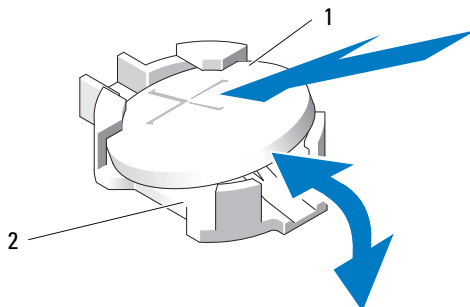
 **警告：**バッテリーの取り付け方が間違っていると、破裂するおそれがあります。交換用のバッテリーには、製造元が推奨する型、またはそれと同等の製品を使用してください。使用済みのバッテリーは、製造元の指示に従って廃棄してください。詳細については、システムに付属のマニュアルの「安全にお使いいただくために」を参照してください。

- 1 ブレードを取り外します。177 ページの「ブレードの取り外し」を参照してください。
- 2 ブレードカバーを開きます。182 ページの「ブレードカバーの取り外し」を参照してください。
- 3 PowerEdge M915/M910/M905/M805/M710HD/M610x/M605 システムのバッテリーを交換する場合は、バッテリーに手が届くようにするためにシステム基板を取り外す必要があります。312 ページの「ブレードシステム基板」を参照してください。
- 4 バッテリーをコネクタからまっすぐに持ち上げて取り外します。
図 3-55 を参照してください。

ブレードボード上のバッテリーの位置を確認するには、図 7-1 (PowerEdge 915)、図 7-2 (PowerEdge 910)、図 7-3 (PowerEdge M905)、図 7-4 (PowerEdge M805)、図 7-5 (PowerEdge M710)、図 7-6 (PowerEdge M710HD)、図 7-7 (PowerEdge M610)、図 7-8 (PowerEdge M610x)、図 7-12 (PowerEdge M605) または図 7-13 (PowerEdge M600) を参照してください。

- 5 新しいバッテリーを、「+」の側が上になるように取り付けます。
図 3-55 を参照してください。




図 3-55. NVRAM バックアップバッテリーの交換



- 1 バッテリーの「+」側 2 バッテリーコネクタ

- 6 バッテリーを交換するためにシステム基板を取り外した場合は、ここで取り付けます。312 ページの「ブレードシステム基板」を参照してください。
- 7 ブレードカバーを閉じます。183 ページの「ブレードカバーの取り付け」を参照してください。
- 8 ブレードを取り付けます。180 ページの「ブレードの取り付け」を参照してください。
- 9 セットアップユーティリティを起動して、バッテリーが正常に動作していることを確認します。『ユーザーズガイド』の「セットアップユーティリティの使い方」を参照してください。
- 10 セットアップユーティリティの **Time**（時刻）および **Date**（日付）フィールドで正しい時刻と日付を入力します。
- 11 セットアップユーティリティを終了します。
- 12 新しく取り付けられたバッテリーをテストするには、ブレードを 1 時間以上取り外したままにします。
- 13 1 時間後、ブレードを取り付けます。
- 14 セットアップユーティリティを起動し、日付と時刻が依然として正しくない場合は、401 ページの「困ったときは」を参照して、テクニカルサポートにお問い合わせください。

ハードドライブ

- PowerEdge M915 には、2.5 インチ SAS または SSD ハードディスクドライブを 2 台取り付けることができます。
- PowerEdge M910 には、2.5 インチ SAS、SATA、または SSD（ソリッドステートディスク）ハードドライブを 2 台まで取り付けることができます。
- PowerEdge M905/M805 には、2.5 インチ SAS ハードディスクドライブ 1～2 台を取り付けることができます。
- PowerEdge M710 には、2.5 インチ SAS ハードドライブを 1～4 台取り付けることができます。
- PowerEdge M710HD には、2.5 インチ SAS または SSD ハードドライブを 1～2 台取り付けることができます。
- PowerEdge M610/M610x/M605/M600 には、2.5 インチ SATA ハードドライブ 1～2 台、2.5 インチ SAS ハードドライブ 1～2 台、または SSD ハードドライブ 1～2 台を取り付けることができます。
 -  **メモ**：1 台のブレード内に SAS と SATA のハードドライブを混在させることはできません。
 -  **メモ**：オプションの RAID コントローラカードが取り付けられている場合は、ホットスワップ対応となります。
 -  **メモ**：SATA リピータードーターカードを使用している場合、SATA ハードドライブはホットスワップ対応になりません。

ハードドライブ取り付けのガイドライン

- RAID コントローラストレージカードを取り付けている場合、ブレードはホットスワップ対応ドライブの取り外しと取り付けをサポートします。
- 取り付けるハードドライブが最大数に満たない場合は、適切な通気による冷却効果を維持するためにハードドライブのダミーを取り付ける必要があります。

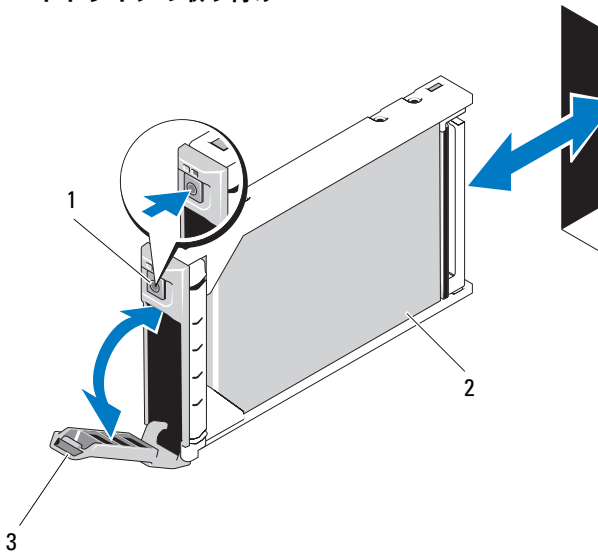
ハードドライブの取り付け

メモ：ホットスワップ対応の交換用ハードドライブを取り付け、ブレードの電源を入れると、ハードドライブのリビルドが自動的に始まります。交換用ハードドライブが空であるか、または上書きしてよいデータのみが格納されていることの確認を確実に行ってください。交換用ハードドライブ上のデータはすべて、ハードドライブの取り付け後、ただちに失われます。

メモ：ホットスワップ対応ドライブの取り付けをサポートしていないOSもあります。OSに付属のマニュアルを参照してください。

- 1 ハードドライブキャリアハンドルを開きます。図 3-56 を参照してください。

図 3-56. ハードドライブの取り付け



- | | | | |
|---|----------|---|---------|
| 1 | リリースボタン | 2 | ハードドライブ |
| 3 | キャリアハンドル | | |

- 2 ハードドライブキャリアをドライブベイに挿入します。ハードドライブキャリアのチャンネルをブレードの適切なドライブスロットに注意深く合わせます。
- 3 ハンドルがブレードに接触するまで、ドライブキャリアをスロットに押し込みます。
- 4 キャリアをスロットに押し込みながら、キャリアハンドルを起こして閉じ位置にはめ込み、所定の位置に固定します。
ドライブが正しく挿入されると、ステータス LED インジケータが緑色に点灯します。ドライブのリビルド中、ドライブキャリア LED の緑色のインジケータが点滅します。

ハードドライブの取り外し



メモ：ホットスワップ対応ドライブの取り付けをサポートしていない OS もあります。OS に付属のマニュアルを参照してください。

- 1 ハードドライブをオフラインにして、ドライブキャリアのハードドライブインジケータコードが、ドライブを取り外しても安全であるという信号を発するまで待ちます。

図 1-14 を参照してください。

すべてのインジケータが消えたら、ドライブを安全に取り外すことができます。

ハードドライブをオフラインにする作業の詳細については、OS のマニュアルを参照してください。

- 2 ハードドライブキャリアのハンドルを開いて、ドライブを取り出せるようにします。図 3-56 を参照してください。
- 3 ドライブベイから外れるまで、ハードドライブを手前に引き出します。

ハードドライブを取り外したままにする場合は、ブランクカバーを取り付けます。

ハードドライブの保守のためのシャットダウン手順



メモ：本項は、ハードドライブの保守のためにブレードの電源を切る必要がある場合のみ適用されます。多くの場合は、ブレードの電源がオンの状態でハードドライブの保守が可能です。

ハードドライブの保守のためにブレードの電源を切る必要がある場合は、ブレードの電源インジケータが消灯した後、30 秒待ってからハードドライブを取り外してください。そうしないと、ハードドライブを再度取り付けてブレードの電源を再度入れた時に、ハードドライブが認識されない場合があります。

起動ドライブの設定

システムが起動に使用するドライブまたはデバイスは、セットアップユーティリティで設定する起動順序によって決まります。155 ページの「セットアップユーティリティと UEFI ブートマネージャの使い方」を参照してください。

ハードドライブをハードドライブキャリアから取り外す方法

ハードドライブキャリアのスライドレールから 4 本のネジを取り外し、ハードドライブをキャリアから離します。図 3-57 を参照してください。

ハードドライブをハードドライブキャリアに取り付ける方法

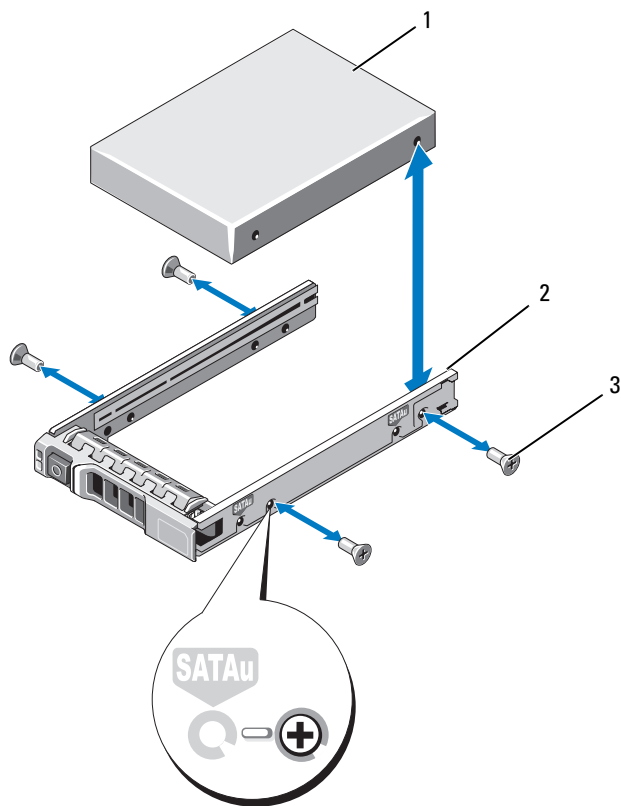
- 1 ドライブのコントローラボードのコネクタ側がキャリアの後部に来るようにして、ハードドライブをハードドライブキャリアに挿入します。図 3-57 を参照してください。
- 2 キャリアの後部から、ドライブがキャリア前部のストップタブに接触するまでキャリア内に押し込みます。
- 3 ハードドライブのネジ穴をハードドライブキャリアの穴に合わせます。SATA ドライブの場合は、ドライブの取り付け穴と **SATA** のマークが付いたキャリアの取り付け穴を合わせます。図 3-57 を参照してください。



注意：ドライブまたはキャリアが損傷しないよう、ネジを締めすぎないようにしてください。

- 4 4 本のネジを取り付けて、ハードドライブをハードドライブキャリアに固定します。

図 3-57. ハードドライブのハードドライブキャリアからの取り外しと取り付け



1 ハードドライブ

2 ハードドライブキャリア

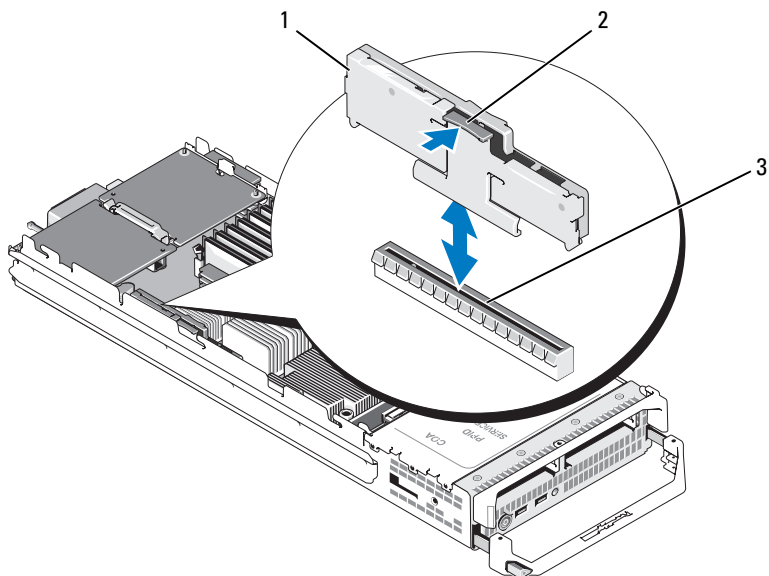
3 ネジ (4)

ビデオコントローラ (PowerEdge M905/M805/M605/M600 のみ)

ビデオコントローラの取り外しと取り付けは以下の手順で行います。

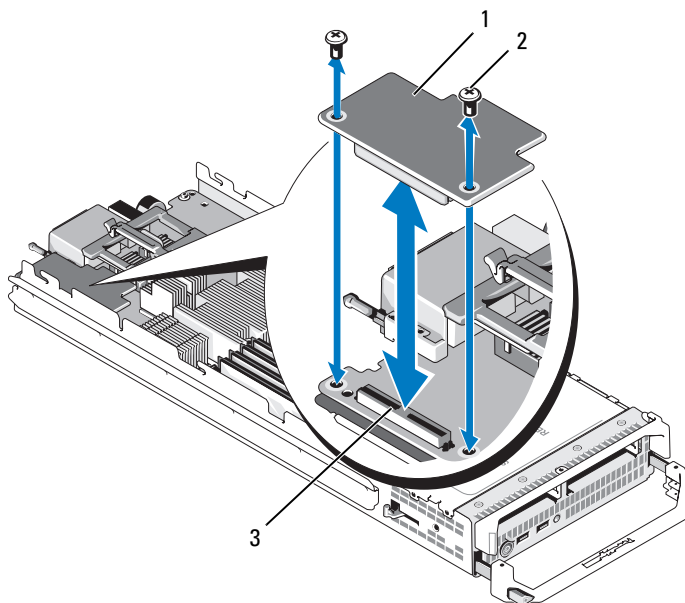
- 1 ブレードを取り外します。177 ページの「ブレードの取り外し」を参照してください。
- 2 ブレードカバーを開きます。182 ページの「ブレードカバーの取り外し」を参照してください。
- 3 ビデオコントローラを取り外します。
 - PowerEdge M905/M805/M605 からビデオコントローラを取り外す場合は、ドーターカードを固定している 2 本のトルクスネジを外し、カードをブレードから持ち上げます。図 3-59 を参照してください。
 - PowerEdge M600 からビデオコントローラを取り外す場合は、ビデオライザーカードの上端のラッチを押して、カードをブレードから持ち上げます。図 3-58 を参照してください。

図 3-58. ビデオライザーカードの取り外しと取り付け (図は PowerEdge M600)



- 1 ビデオライザーカード
- 2 ラッチ
- 3 システム基板上的コネクタ

図 3-59. ビデオコントローラードーターカードの取り外しと取り付け
(図は PowerEdge M605)





- 1 ビデオコントローラボード 2 トルクスネジ (2)
- 3 システム基板上的コネクタ

4 新しいビデオコントローラの取り付けは、次の手順で行います。

- PowerEdge M600 にビデオコントローラを取り付ける場合は、ライザーカードのエッジコネクタをシステム基板上的コネクタに合わせ、コネクタが完全に装着されてラッチがカチッと所定の位置に収まるまで、ライザーカードを挿入します。図 3-58 を参照してください。
- PowerEdge M605 にビデオコントローラを取り付ける場合は、コントローラカードの下側のコネクタをシステム基板上的コネクタに合わせ、カードを挿入します。2 本のネジでカードを固定します。図 3-59 を参照してください。


ハードドライブバックプレーン


 **メモ**：ディスクを使用しない構成のブレードでも、適切な空気の流れを維持するために、ハードドライブバックプレーンを取り付ける必要があります。

 **メモ**：PowerEdge M600/M610/M610x/M710/M710HD/M805/M905/M910 にはハードドライブバックプレーンが 1 枚、PowerEdge M915 には 2 枚取り付けられています。ハードドライブバックプレーンの位置については、183 ページの「システムの内部」を参照してください。

次の手順でハードドライブバックプレーンの取り外しと取り付けを行います。

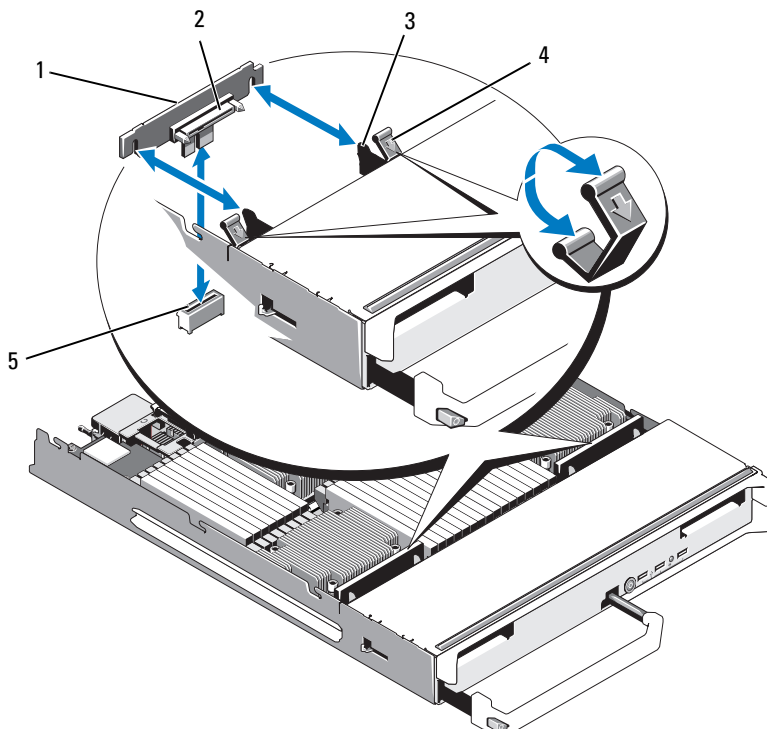
- 1 ブレードを取り外します。177 ページの「ブレードの取り外し」を参照してください。
- 2 ブレードカバーを開きます。182 ページの「ブレードカバーの取り外し」を参照してください。

 **メモ**：複数のハードドライブを取り外す場合は、元の場所に取り付けることができるようにラベルを貼ってください。

 **メモ**：バックプレーンを取り外す前にすべてのハードドライブをバックプレーンから取り外す必要があります。

- 3 ハードドライブを取り外します。304 ページの「ハードドライブの取り外し」を参照してください。
- 4 バックプレーンの両端のラッチを持ち上げ、バックプレーンをブレードシャーシから外します。図 3-60 を参照してください。

図 3-60. ハードドライブバックプレーンの取り外しと取り付け (図は M915)



- | | | | |
|---|-----------------|---|-----------------|
| 1 | ハードドライブバックプレーン | 2 | ハードドライブコネクタ (2) |
| 3 | 保持フック (4) | 4 | ラッチ (4) |
| 5 | バックプレーンコネクタ (2) | | |

5 ハードドライブバックプレーンは、次の手順で取り付けます。


- a ドライブコネクタをハードドライブベイ側に向けて、バックプレーンを持ちます。
- b ドライブベイの端にある保持フックがバックプレーン内の対応するスロットと合うようにバックプレーンを置きます。
- c コネクタが完全に装着され、両端のラッチがボードの上端に固定されるまで、バックプレーンを押し込みます。


- 6 ハードドライブを取り付けます。
複数のハードドライブを取り付ける場合は、必ずそれぞれ元の場所に取り付けてください。
- 7 ブレードカバーを閉じます。183 ページの「ブレードカバーの取り付け」を参照してください。
- 8 ブレードを取り付けます。180 ページの「ブレードの取り付け」を参照してください。


ブレードシステム基板

システム基板の取り外し

- 1 ブレードを取り外します。177 ページの「ブレードの取り外し」を参照してください。
- 2 ブレードカバーを開きます。182 ページの「ブレードカバーの取り外し」を参照してください。
- 3 I/O コネクタカバーをシステム基板後端の I/O コネクタに取り付けます。

 **警告：**プロセッサとヒートシンクは非常に高温になることがあります。プロセッサが十分に冷えるのを待ってから作業してください。

 **警告：**メモリモジュールは、システムの電源を切った後もしばらくは高温です。メモリモジュールが冷えるのを待ってから作業してください。メモリモジュールはカードの両端を持ちます。コンポーネントには指を触れないでください。

 **メモ：**複数のハードドライブを取り外す場合は、元の場所に取り付けることができるようにラベルを貼ってください。

- 4 ハードドライブを取り外します。304 ページの「ハードドライブの取り外し」を参照してください。
- 5 ハードドライブバックプレーンを取り外します。310 ページの「ハードドライブバックプレーン」を参照してください。
- 6 必要に応じて、内蔵ネットワークカードを取り外します。263 ページの「ネットワークドーターカード / LOM ライザーカード (PowerEdge M915/M710HD のみ)」を参照してください。

7 FlexMemブリッジが取り付けられている場合は、取り外します。
295 ページの「FlexMemブリッジ (PowerEdge M910 のみ)」を参照してください。

8 フルハイトブレードの場合は、メザニンカード 1 と 4 (外側の 2 枚) を取り外します。

ハーフハイトブレードでは、メザニンカードがある場合はどちらも取り外します。



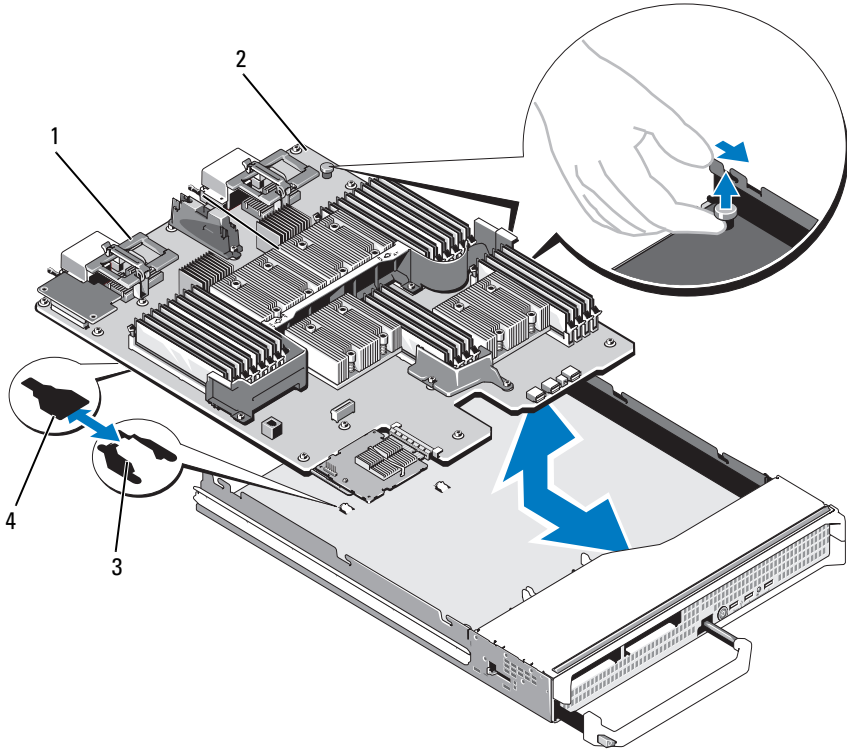
メモ：複数のメザニンカードを取り外す場合は、元の場所に取り付けることができるようにラベルを貼ってください。

9 フルハイトブレードのシステム基板を取り外す手順は、次のとおりです。

a 右手の親指と人差し指で、システム基板保持ピンを持ち上げます。図 3-61 を参照してください。

b 人差し指で保持ピンを持ち上げた状態で、親指を使ってブレードシャーシの角を押し、システム基板をシャーシの開口部から引き出します。

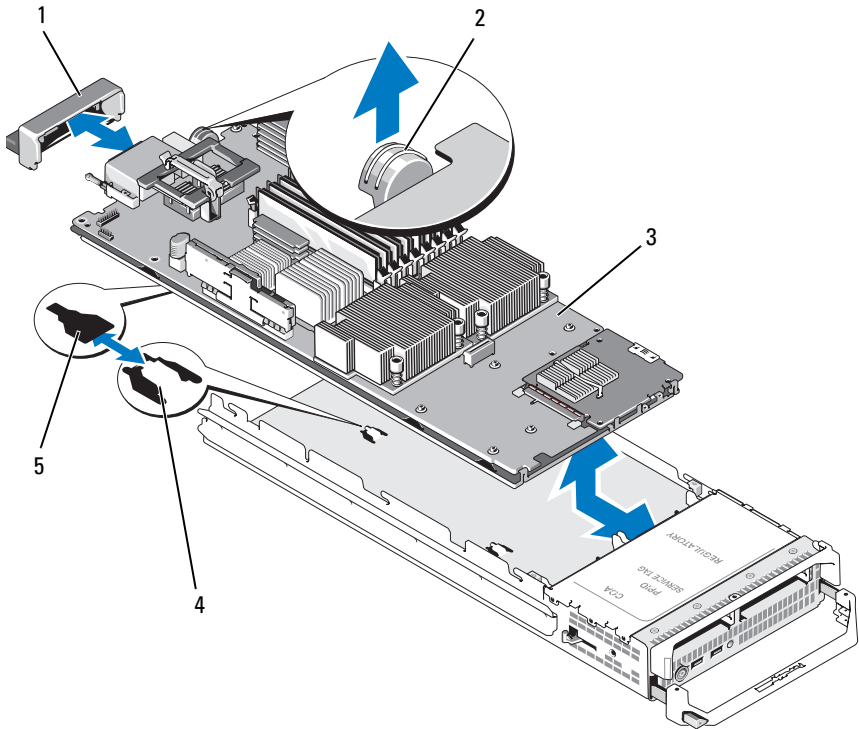
図 3-61. システム基板の取り外しと取り付け（フルハイトブレード-図は PowerEdge M905)



- | | | | |
|---|-------------|---|----------------|
| 1 | システム基板 | 2 | システム基板保持ピン |
| 3 | システムシャーシのタブ | 4 | システム基板トレイのスロット |

ハーフ高さブレードのシステム基板を取り外すには、片方の手でブレードシャーシを持ち、もう片方の手でシステム基板の固定ラッチを引き上げて、システム基板をシャーシの開口部から引き出します。図 3-62 を参照してください。

図 3-62. システム基板の取り外しと取り付け - ハーフ高さブレード



- | | | | |
|---|-----------------|---|-------------|
| 1 | I/O コネクタカバー | 2 | 固定ラッチ |
| 3 | システム基板 | 4 | システムシャーシのタブ |
| 5 | システム基板トレイの-slot | | |




メモ：複数のメザンカードを取り外す場合は、元の場所に取り付けることができるようにラベルを貼ってください。

- 10 I/O コネクタカバーがシステム基板後端の I/O コネクタにまだ装着されたままであることを確認してください。図 3-61 または 図 3-62 を参照してください。
- 11 ビデオライザーカードまたはビデオドーターカードを取り外します。307 ページの「ビデオコントローラ (PowerEdge M905/M805/M605/M600 のみ)」を参照してください。
- 12 メモリモジュールとメモリモジュールのダミーカードを取り外します。241 ページの「メモリモジュールの取り外し」を参照してください。
- 13 プロセッサを取り外します。277 ページの「プロセッサの取り外し」を参照してください。
- 14 ストレージコントローラボードを取り外します。318 ページの「ストレージコントローラボードの取り外し」を参照してください。
- 15 NIC ハードウェアのアクティベーションキーを取り外します。キーの位置については、379 ページの「システム基板のコネクタ」を参照してください。

システム基板の取り付け

- 1 次のコンポーネントを新しいシステム基板に付け替えます。
 - NIC ハードウェアのアクティベーションキー。キーの位置については、379 ページの「システム基板のコネクタ」を参照してください。
 - 内蔵 USB キー。
 - ストレージコントローラボード。319 ページの「ストレージコントローラボードの取り付け」を参照してください。
 - SD vFlash カード (PowerEdge M910/M710/M610 のみ)。253 ページの「SD vFlash カード (PowerEdge M915/M910/M710/M710HD/M610/M610x のみ)」を参照してください。
 - SD カード。251 ページの「SD カード」を参照してください。
 - メモリモジュールとメモリモジュールのダミーカード。238 ページの「メモリモジュールの取り付け」を参照してください。

- プロセッサとヒートシンク、またはプロセッサフィラーブラック。293 ページの「プロセッサの取り付け」を参照してください。
 - HTブリッジカード (PowerEdge M905 のみ)。297 ページの「HTブリッジカード (PowerEdge M905 のみ)」を参照してください。
 - FlexMemブリッジ (PowerEdge M910 のみ) 295 ページの「FlexMemブリッジ (PowerEdge M910 のみ)」を参照してください。
- 2 固定ラッチまたは保持ピンで固定されるまで、新しいシステム基板をブレードシャーシの開口部に挿入します。
-  **メモ:** システム基板プレートがシャーシと平行になっていることを確認します。
- ボードアセンブリが正しく取り付けられると、システム基板パンのタブがブレードシャーシ底部の対応する開口部に挿入されています。図 3-61 または 図 3-62 を参照してください。
- 3 ビデオドーターカードまたはビデオライザーカードを取り付けます。307 ページの「ビデオコントローラ (PowerEdge M905/M805/M605/M600 のみ)」を参照してください。
- 4 必要に応じて、取り外した内蔵ネットワークカードを取り付けます。263 ページの「ネットワークドーターカード / LOM ライザーカード (PowerEdge M915/M710HD のみ)」を参照してください。
- 5 メザニンカードを元の位置に取り付けます。247 ページの「メザニンカードの取り付け」を参照してください。
- 6 ハードドライブバックプレーンを取り付けます。310 ページの「ハードドライブバックプレーン」を参照してください。
- 7 ハードドライブを取り付けます。
- ドライブが複数ある場合は、必ずそれぞれ元の場所に取り付けてください。
 - 取り付けるハードドライブが 1 台のみの場合は、ベイ 0 に取り付けます。
- 8 ブレードカバーを閉じます。183 ページの「ブレードカバーの取り付け」を参照してください。

- 9 ブレードの後端からプラスチック製の I/O コネクタカバーを取り外します。
- 10 ブレードを取り付けます。180 ページの「ブレードの取り付け」を参照してください。

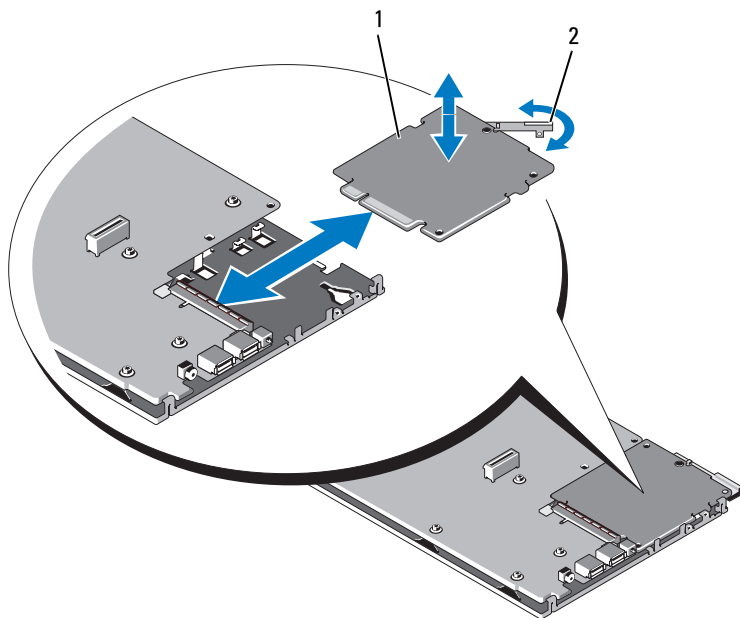
ストレージコントローラカード

ストレージコントローラボードはドライブベイの下にあります。

ストレージコントローラボードの取り外し

- 1 ブレードを取り外します。177 ページの「ブレードの取り外し」を参照してください。
- 2 ブレードカバーを開きます。182 ページの「ブレードカバーの取り外し」を参照してください。
- 3 システム基板を取り外し、作業面に置きます。312 ページの「システム基板の取り外し」を参照してください。
- 4 リリースレバーを開いて、コントローラボードエッジコネクタをシステム基板コネクタから外します。
- 5 RAID コントローラを取り外す場合は、コントローラボードから RAID バッテリーを外します。
- 6 コントローラボードをまっすぐに持ち上げてシステム基板から取り外します。

図 3-63. ストレージコントローラカードの取り外しと取り付け（図はハーフハイトブレード）



- 1 ストレージコントローラカード 2 リリースレバー

ストレージコントローラボードの取り付け

- 1 ストレージコントローラボードをシステム基板に取り付けるには、金属製のシステム基板トレイのタブがコントローラボードの両端にあるそれぞれの切り込みに挿入されるように、コントローラボードの位置を合わせます。
- 2 ボードのエッジコネクタが完全に装着されるまで、ボードをシステム基板上のコネクタに挿入します。
- 3 RAID コントローラを取り付ける場合は、RAID バッテリーをコントローラに取り付けます。
- 4 システム基板を取り付けます。316 ページの「システム基板の取り付け」を参照してください。
- 5 ブレードを取り付けます。180 ページの「ブレードの取り付け」を参照してください。

ミッドプレーンインタフェースカード (PowerEdge M610x)

ミッドプレーンインタフェースカードは、PCIe カードを使用する機能を提供する追加のシャーシオプションです。

ミッドプレーンインタフェースカードの取り外し

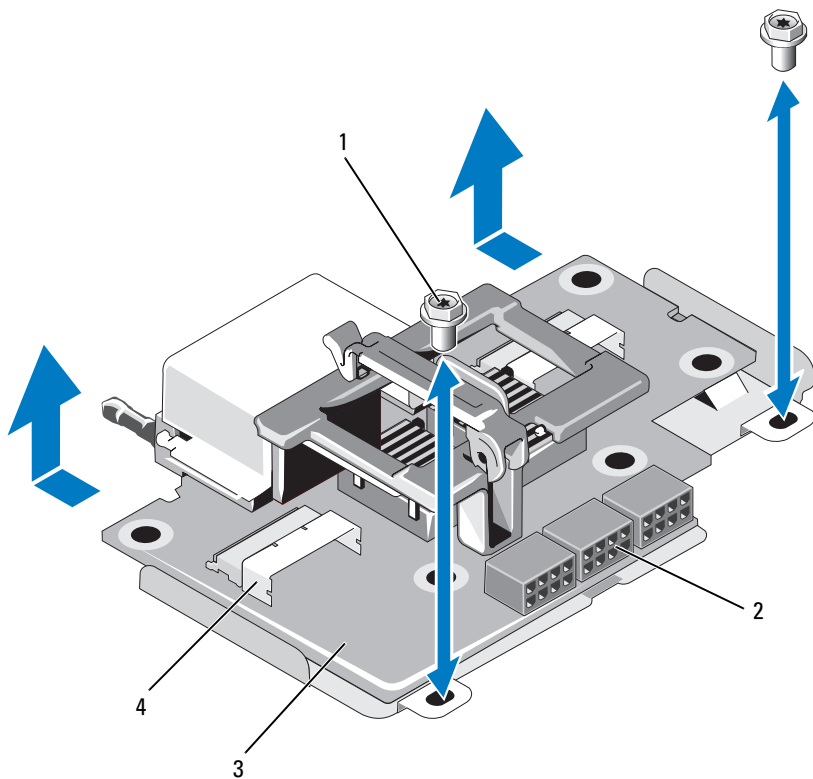
- 1 ブレードを取り外します。177 ページの「ブレードの取り外し」を参照してください。
- 2 ブレードカバーを開きます。182 ページの「ブレードカバーの取り外し」を参照してください。
- 3 I/O コネクタカバーをシステム基板後端の I/O コネクタに取り付けます。
- 4 メザニンカードが取り付けられている場合は、両方のメザニンカードを取り外します。250 ページの「メザニンカードの取り外し」を参照してください。



メモ：複数のメザニンカードを取り外す場合は、元の場所に取り付けることができるようにラベルを貼ってください。

- 5 I/O コネクタカバーがシステム基板後端の I/O コネクタにまだ装着されたままであることを確認してください。

図 3-64. ミッドプレーンインタフェースカードの取り外しと取り付け - PowerEdge M610x



- | | | | |
|---|-------------------|---|-----------------|
| 1 | ネジ (2) | 2 | 電源ケーブルコネクタ (3) |
| 3 | ミッドプレーンインタフェースカード | 4 | データケーブルコネクタ (2) |

- 6 ミッドプレーンインタフェースカードのコネクタから電源ケーブルとデータケーブルを外します。

電源ケーブルとデータケーブルを外すには、コネクタのリリースラッチを押し、わずかに押し込んでから外側に引き、ケーブルコネクタをボードコネクタから外します。

- 7 ミッドプレーンインタフェースカードをシャーシに固定しているネジを外します。
- 8 ミッドプレーンインタフェースカードをシャーシの背面方向に引き出し、持ち上げてシャーシから取り出します。

ミッドプレーンインタフェースカードの取り付け

- 1 ミッドプレーンインタフェースカードをシャーシの背面方向からブレードシャーシ内に押し込みます。
- 2 ミッドプレーンインタフェースカードをシャーシに固定するネジを締めます。図 3-64 を参照してください。



メモ：ミッドプレーンインタフェースカードがシャーシと平行になっていることを確認します。

- 3 電源ケーブルとデータケーブルをミッドプレーンインタフェースカードのコネクタに接続します。
- 4 メザニンカードを元の位置に取り付けます。247 ページの「メザニンカードの取り付け」を参照してください。
- 5 ブレードカバーを閉じます。183 ページの「ブレードカバーの取り付け」を参照してください。
- 6 ブレードの後端からプラスチック製の I/O コネクタカバーを取り外します。
- 7 ブレードを取り付けます。180 ページの「ブレードの取り付け」を参照してください。

エンクロージャコンポーネントの取り付け

- **メモ**：システムの正常な動作と冷却を助けるために、エンクロージャ内のすべてのベイにモジュールまたはダミーを常時装着しておく必要があります。

電源ユニットモジュール

M1000e エンクロージャには、ホットスワップ対応電源ユニットモジュールを 6 台まで取り付けることができます。電源ユニットモジュールには、エンクロージャの背面パネルからアクセスできます。


- **メモ**：2360 W および 2700 W の電源ユニットモジュールには、PDU からの 200 ~ 240 V の入力が必要です。電源ユニットモジュールを 110 V のコンセントに接続した場合、**CMC Power Configuration (CMC 電源構成)** 画面で **Allow 110 VAC Operation (110 VAC の動作を許可する)** チェックボックスを選択すると、2200 W AC 入力電源が供給されます。
- **メモ**：電源ユニットモジュールには、電源ユニットモジュール自体を冷却する内蔵ファンが備わっています。内蔵ファンが故障した場合には、電源ユニットモジュールを交換する必要があります。


システム電源のガイドライン

お使いのシステムの電源ユニットの構成は、以下のいずれかです。

- 2360 W または 2700 W の電源ユニットモジュール 3 台。電源ユニットモジュールの 1 台が故障した場合に冗長性は提供されません。電源ユニットはベイ 1 ~ 3 に取り付けます。
- 2360 W または 2700 W の電源ユニットモジュール 6 台。電源ユニットモジュールが 3 台まで故障しても冗長性が保たれます。

CMC モジュールはシステムの電力管理を制御します。CMC をプログラムして、エンクロージャ全体（シャーシ、サーバー、I/O モジュール、iKVM、CMC、および電源ユニット）の電力バジェット、冗長性、およびダイナミックパワーを設定できます。電力管理サービスにより、リアルタイムの電力需要に基づいて消費電力が最適化され、各モジュールに電力が再配分されます。詳細については、Dell Chassis Management Controller の『ユーザーズガイド』の「電力の管理」を参照してください。


 **メモ：**電源ユニットモジュールのワット数は、認定ラベルに表示されています。

 **メモ：**このシステムの PDU インレットコードは、厚みの関係でラックの垂直レールに取り付けられているワイヤガイドに入らない場合があります。その場合は、各ガイドを固定している取り付けネジを外して、ワイヤレスガイドを取り外します。PDU インレットコードを垂直レールに沿って配線し、タイラップまたはベルクロストリップで固定します。

電源ユニットダミー

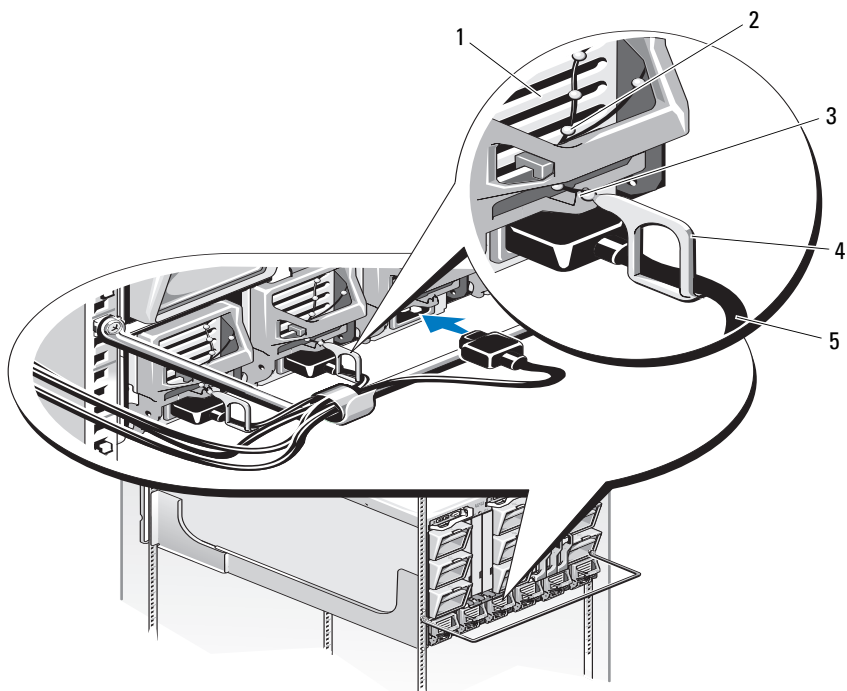
M1000e エンクロージャに電源ユニットを 3 台のみ取り付けで使用している場合は、エンクロージャ内に適切な通気による冷却効果を維持するために、3 つの空の電源ユニットベイ（4～6）に電源ユニットダミーを取り付ける必要があります。

電源ユニットモジュールの取り外し

 **メモ：**電源ユニットモジュールはホットスワップ対応です。電源が入ったシステムで一度に取り外し、取り付けができる電源ユニットモジュールは、1 つだけです。

- 1 電源ケーブル固定クリップを外し、電源ユニットモジュールから電源ケーブルを外します。図 4-1 を参照してください。

図 4-1. 電源ケーブル固定クリップ



1 電源ユニット

2 固定クリップつなぎ

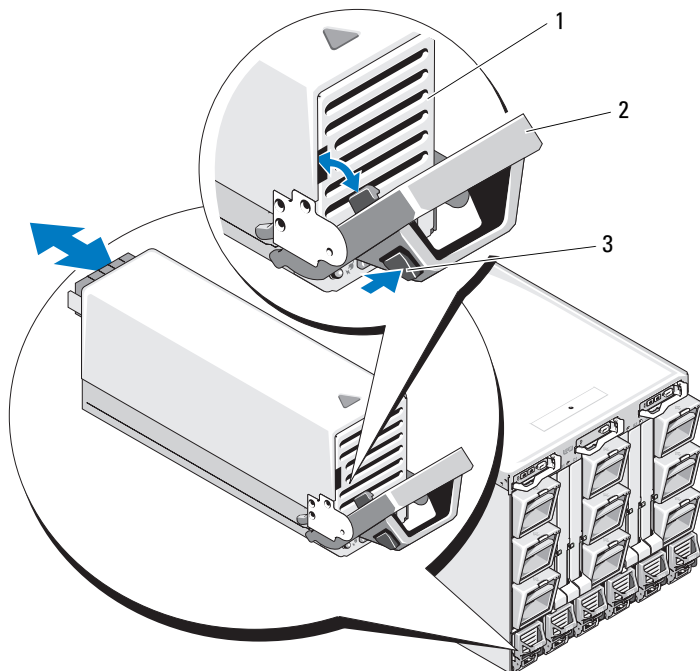
3 電源ユニットハンドルの切り込み

4 固定クリップ

5 電源ケーブル

2 ハンドルに付いている電源ユニットモジュールのリリースボタンを押します。図 4-2 を参照してください。

図 4-2. 電源ユニットモジュールの取り外しと取り付け



- 1 電源ユニット
- 3 リリースボタン

- 2 ハンドル

- 3 電源ユニットモジュールのハンドルを倒して、電源ユニットモジュールを取り出します。
- 4 電源ユニットモジュールをエンクロージャから引き出します。

電源ユニットモジュールの取り付け

- 1 電源ユニットモジュールのハンドルが完全に開いていること、および電源ケーブルがコンセントに接続されていないことを確認します。
- 2 電源ユニットモジュールをエンクロージャに挿入します。図 4-2 を参照してください。
- 3 電源ユニットモジュールのハンドルを固定される位置まで上げます。
- 4 電源ケーブルを電源ユニットモジュールに接続します。
- 5 固定クリップをケーブルに被せ、固定クリップつなぎを電源ユニットハンドルの切り込みに合わせることで、ケーブルを電源ユニットに固定します。図 4-1 を参照してください。

ファンモジュール

M1000e エンクロージャには、ホットスワップ対応のファンモジュールが 9 台搭載されています。冷却効果を確実にするには、常時 9 台のファンモジュールをすべて取り付けておく必要があります。

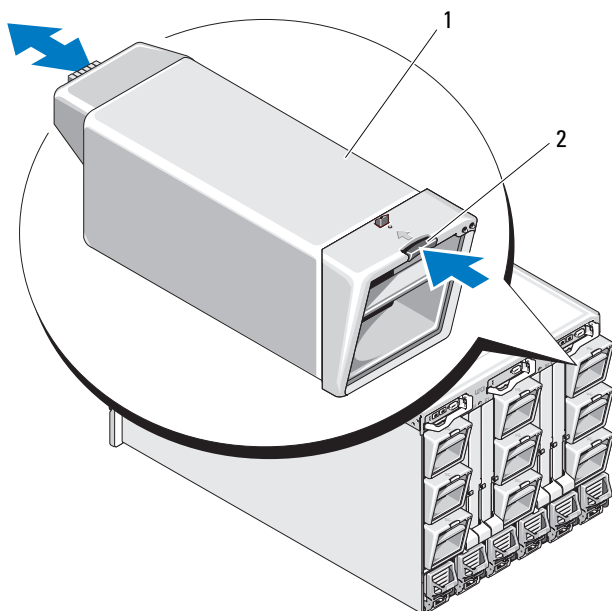
ファンモジュールの取り外し



メモ：システムからファンモジュールを取り外した場合は、すぐに取り付けなおしてください。

- 1 背面パネルのファンモジュールインジケータを使って、故障したシステムファンモジュールを識別します。図 1-18 を参照してください。
- 2 次の手順でファンモジュールを取り外します。
 - a ファンモジュールのリリースボタンを押します。図 4-3 を参照してください。
 - b ファンモジュールをエンクロージャから引き出します。

図 4-3. ファンモジュールの取り外しと取り付け



1 ファンモジュール

2 リリースボタン

ファンモジュールの取り付け

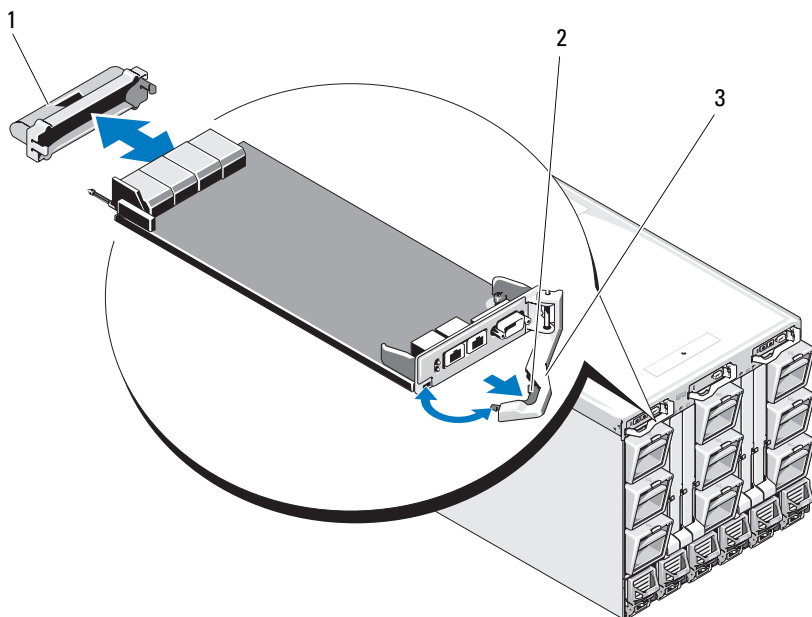
- 1 エンクロージャにファンを取り付ける前に、ファンに異物がないかどうか確認します。
- 2 エンクロージャに完全に収まり、リリースボタンで固定されるまで、ファンモジュールを挿入します。図 4-3 を参照してください。

CMC モジュール

CMC モジュールの取り外し

- 1 CMC モジュールに接続されているケーブルを外します。
- 2 ハンドルのリリースラッチを押し、ハンドルをモジュールの前面パネルと反対の方向へ動かします。
- 3 CMC モジュールをエンクロージャから引き出します。
- 4 I/O コネクタカバーを取り付けます。図 4-4 を参照してください。

図 4-4. CMC モジュールまたは iKVM モジュールの取り外しと取り付け（図は CMC モジュール）



- 1 I/O コネクタカバー
- 3 リリースレバー

2 リリースラッチ

CMC モジュールへの SD カードの取り付け

CMC モジュールの SD カードスロットは、オプションの WWN/MAC 機能をサポートしています。この機能により、ブレードでスロットベースの WWN/MAC が可能になり、ブレードの取り付けと交換が容易になります。

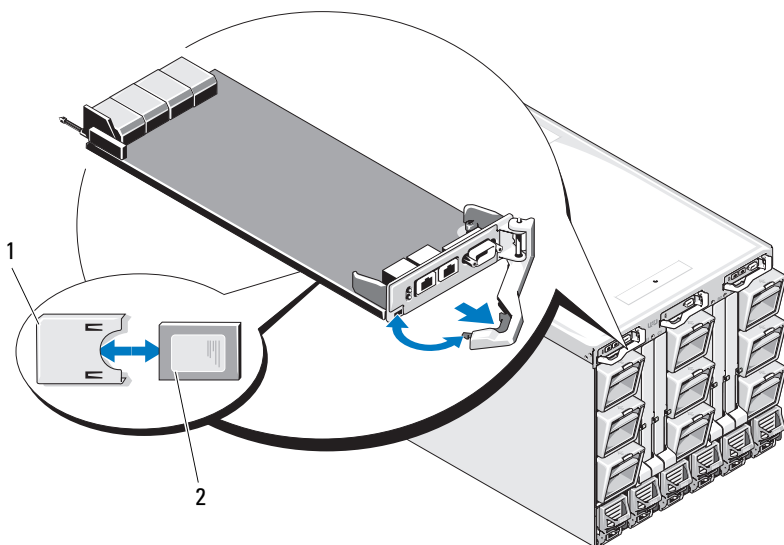
メモ：冗長 CMC モジュールシステムの場合は、パッシブモジュールに SD カードを取り付けます。パッシブモジュール上の青色のステータスインジケータは消灯しています。

- 1 CMC モジュールを M1000e エンクロージャから取り外します。329 ページの「CMC モジュールの取り外し」を参照してください。

メモ：書き込み保護ラッチがアンロック位置にあることを確認します。

- 2 CMC モジュールの底部にある SD カードスロットの位置を確認します。カードのラベルを上に向けて、接続ピン側をスロットに挿入します。図 4-5 を参照してください。

図 4-5. CMC モジュールへの SD カードの取り付け



1 SD カード

2 SD カードコネクタ

- 3 CMC モジュールを取り付け、外したケーブルをすべて接続します。
331 ページの「CMC モジュールの取り付け」を参照してください。

単一の CMC システムでは、SD カードが自動的にアクティブになります。冗長 CMC モジュールシステムの場合は、以下の手順でパッシブモジュールをアクティブに切り替えます。

- 1 **シャーシ**のページに移動します。
- 2 **Power Management**（電力の管理）タブをクリックします。
- 3 **Control**（制御）サブタブをクリックします。
- 4 **Reset CMC**（CMC のリセット）（ウォームブート）ボタンを選択します。
- 5 **Apply**（適用）をクリックします。

CMC は自動的に冗長モジュールにフェイルオーバーし、そのモジュールがアクティブになり、青色のステータス LED が点灯します。SD カードは自動的にアクティブになります。

FlexAddress 機能の設定と使い方の詳細については、*CMC* の『ユーザーズガイド』を参照してください。

CMC モジュールの取り付け

- 1 I/O コネクタカバーを取り外します。図 4-4 を参照してください。
- 2 CMC モジュールのハンドルが完全に開いていることを確認します。
- 3 ハンドルがエンクロージャに接触するまで、モジュールをエンクロージャに挿入します。
- 4 モジュールを完全に固定するために、リリースラッチがカチッと所定の位置に収まるまでハンドルを閉じます。
- 5 モジュールに取り付けられていたケーブルをすべて接続しなおします。

iKVM モジュール

iKVM モジュールの取り外し

- 1 iKVM モジュールに接続されているケーブルを外します。
- 2 ハンドルのリリースラッチを押し込み、ハンドルをモジュールの前面パネルと反対の方向へ動かします。図 4-4 を参照してください。
- 3 モジュールをエンクロージャから引き出します。

iKVM モジュールの取り付け

- 1 モジュールのハンドルが完全に開いていることを確認します。図 4-4 を参照してください。
- 2 ハンドルがエンクロージャに接触するまで、モジュールをエンクロージャに挿入します。
- 3 モジュールを完全に固定するために、リリースラッチがカチッと所定の位置に収まるまでハンドルを閉じます。
- 4 必要に応じて、キーボード、モニター、およびマウスをモジュールに接続します。

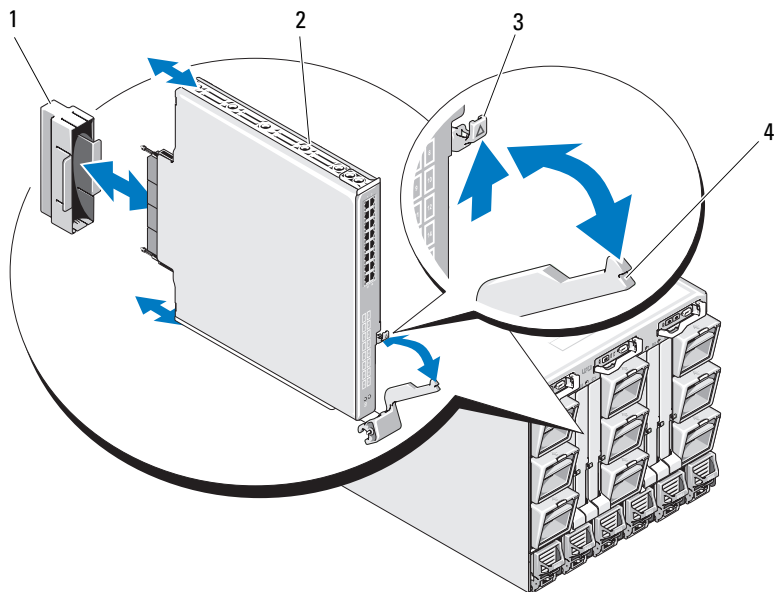
I/O モジュール

△ 注意：I/O モジュールを取り外した場合は、システムエンクロージャ内の通気による冷却効果を保つために、別の I/O モジュールを代わりに取り付けるか、またはフィルアブラックを取り付ける必要があります。

I/O モジュールの取り外し

- 1 ケーブル連番クリップを取り付けると、I/O モジュールの取り外しと取り付けを素早く容易に行うことができます。ケーブル連番クリップをまだ取り付けしていない場合は、ここで取り付けてください。詳細については、『ラック取り付けガイド』を参照してください。
- 2 I/O モジュールに接続されているケーブルを外します。
- 3 モジュールのハンドルの端にあるラッチを引き上げて、ハンドルをモジュールと反対の方向へ動かします。図 4-6 を参照してください。
- 4 I/O モジュールをエンクロージャから引き出します。
- 5 I/O コネクタカバーを取り付けます。

図 4-6. I/O モジュールの取り外しと取り付け



1 I/O コネクタカバー

2 I/O モジュール

3 リリースラッチ

4 ハンドル

I/O モジュールの取り付け



メモ：I/O モジュールは適切な I/O ベイに取り付けてください。57 ページの「I/O モジュール取り付けのガイドライン」を参照してください。

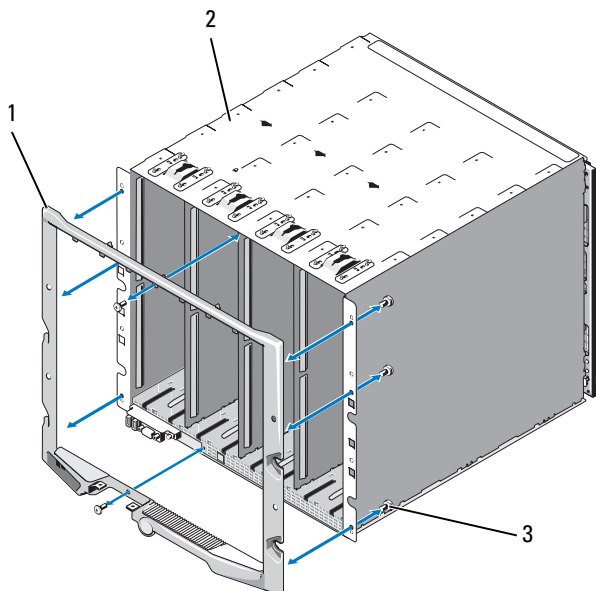
- 1 I/O モジュールをパッケージから取り出し、取り付けの準備をします。
手順については、I/O モジュールに付属のマニュアルを参照してください。
- 2 モジュールの背面から I/O コネクタカバーを外します。図 4-6 を参照してください。
- 3 次の手順に従い、M1000e エンクロージャに I/O モジュールを取り付けます。
 - a ハンドルのリリースラッチを引き上げて、I/O モジュールハンドルを開きます。
 - b モジュールをエンクロージャに挿入します。
 - c 所定の位置にしっかり収まり、モジュールが完全に固定されるまで、ハンドルを閉じます。
- 4 I/O モジュールに取り付ける必要のあるケーブルをすべて接続します。
ケーブル接続については、I/O モジュールに付属のマニュアルを参照してください。ケーブルを組織的に管理するためのケーブル連番クリップの使い方については、『ラック取り付けガイド』を参照してください。
- 5 新しい I/O モジュールをサポートするには、少なくとも 1 台のブレードに一致するファブリックメザニンカードを取り付ける必要があります。必要な場合は、ここでメザニンカードを取り付けます。245 ページの「I/O モジュールのメザニンカード」を参照してください。

エンクロージャベゼル

エンクロージャベゼルの取り外し

- 1 システムの電源スイッチを押してシステムの電源を切ります。
18 ページの「システムコントロールパネルの機能」を参照してください。
- 2 LCD モジュールの下側が上を向くようにモジュールを起こします。
図 4-11 を参照してください。
- 3 ケーブルカバーを取り外し、リボンケーブルを LCD モジュールから外します。
- 4 ベゼルをエンクロージャに固定しているネジを外します。図 4-7 を参照してください。

図 4-7. ベゼルの取り外しと取り付け



- 1 ベゼル
- 3 ネジ (8)


- 2 エンクロージャ

エンクロージャベゼルの取り付け

- 1 ネジを使用してベゼルをエンクロージャに取り付けます。図 4-7 を参照してください。
- 2 リボンケーブルを LCD モジュールに接続し、カバープレートを取り付けます。

エンクロージャ内ミッドプレーン

前面モジュールケーシアセンブリとミッドプレーンの取り外し

 **注意：**修理作業の多くは、認定されたサービス技術者のみが行うことができます。製品マニュアルで許可されている範囲に限り、またはオンラインサービスもしくはテレホンサービスとサポートチームの指示によるのみ、トラブルシューティングと簡単な修理を行うようにしてください。デルで認められていない修理（内部作業）による損傷は、保証の対象となりません。製品に付属しているマニュアルの「安全にお使いいただくために」をお読みになり、指示に従ってください。



メモ：この手順には、トルクス T15 ドライバが必要です。

- 1 システムの電源スイッチを押してシステムの電源を切ります。18 ページの「システムコントロールパネルの機能」を参照してください。



メモ：モジュールの損傷を防ぐために、前面モジュールケーシアセンブリとミッドプレーンを取り外す前に、エンクロージャに取り付けられているすべてのモジュールを取り外す必要があります。

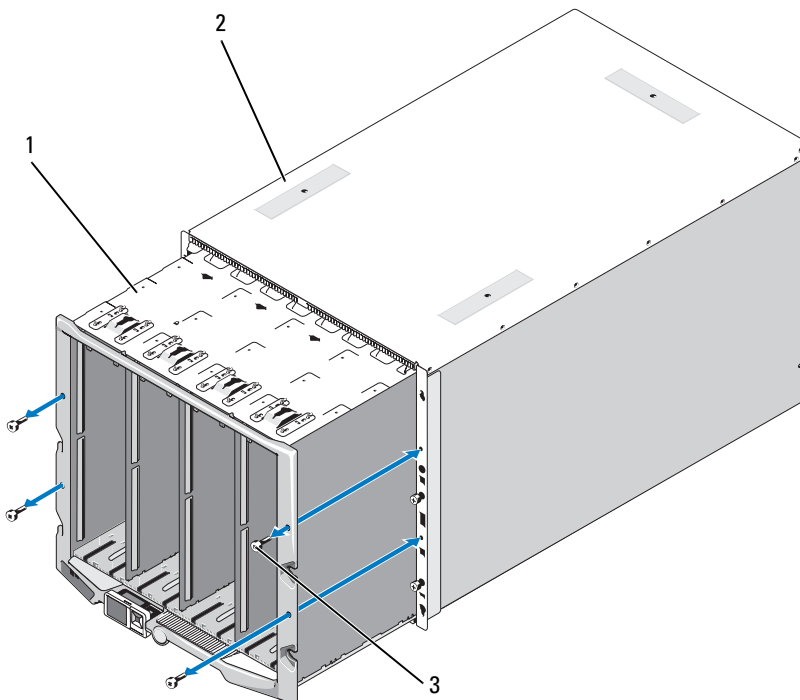


メモ：ラックからシャーシを取り外す場合は、シャーシを取り外す前にすべてのモジュールを取り外す必要があります。シャーシを動かす際に LCD ディスプレイを持たないでください。

- 2 すべてのブレードを取り外します。177 ページの「ブレードの取り外し」を参照してください。
- 3 電源ユニットモジュールを取り外します。324 ページの「電源ユニットモジュールの取り外し」を参照してください。
- 4 ファンモジュールを取り外します。327 ページの「ファンモジュールの取り外し」を参照してください。
- 5 CMC モジュールを取り外します。329 ページの「CMC モジュールの取り外し」を参照してください。

- 6 iKVM モジュールを取り外します。332 ページの「iKVM モジュールの取り外し」を参照してください。
- 7 I/O モジュールを取り外します。332 ページの「I/O モジュールの取り外し」を参照してください。
- 8 前面モジュールケージアセンブリをエンクロージャに固定している 4 本のネジを外します。図 4-8 を参照してください。

図 4-8. 前面モジュールケージアセンブリの取り外しと取り付け

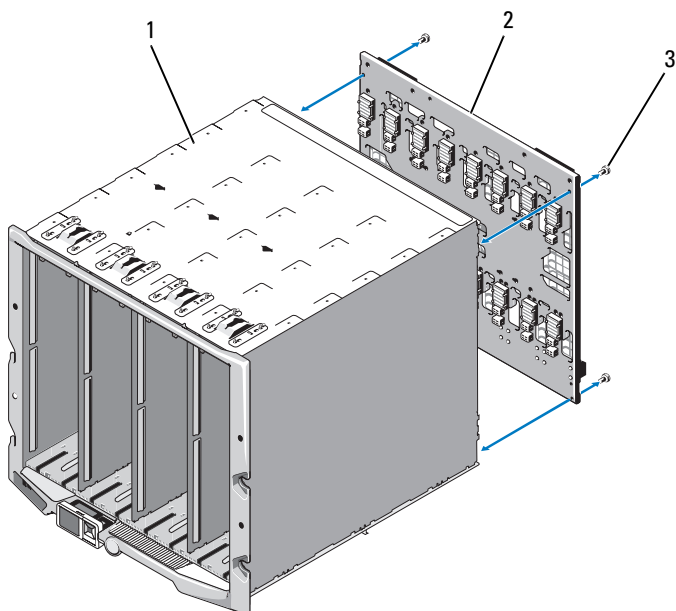


- 1 前面モジュールケージアセンブリ
- 2 エンクロージャ
- 3 ネジ (4)

メモ：空のケージアセンブリは、重量が 21 kg あります。ケージアセンブリをエンクロージャから取り外す作業は、一人で行わないでください。

- 9 ケージをエンクロージャから引き出します。図 4-8 を参照してください。
- 10 コネクタの両端にある小さいラッチを押して、ミッドプレーンからコントロールパネルケーブルを外します。
- 11 ミッドプレーンを前面ケーシアセンブリの背面に固定している 4 本の T-15 トルクスネジを外し、ミッドプレーンを取り外します。図 4-9 を参照してください。

図 4-9. ミッドプレーンの取り外しと取り付け



- 1 前面モジュールケーシアセンブリ
- 2 ミッドプレーン
- 3 ネジ (4)

ミッドプレーンと前面モジュールケーシアセンブリの取り付け

△ **注意**：修理作業の多くは、認定されたサービス技術者のみが行うことができます。製品マニュアルで許可されている範囲に限り、またはオンラインサービスもしくはテレホンサービスとサポートチームの指示によるのみ、トラブルシューティングと簡単な修理を行うようにしてください。デルで認められていない修理（内部作業）による損傷は、保証の対象となりません。製品に付属しているマニュアルの「安全にお使いいただくために」をお読みになり、指示に従ってください。

- 1 ミッドプレーンを前面モジュールケーシアセンブリに取り付け、4本のトルクスネジを使用して固定します。図 4-8 を参照してください。
- 2 コントロールパネルケーブルをミッドプレーンに接続します。
- 3 前面モジュールケーシアセンブリを慎重にエンクロージャに挿入します。図 4-9 を参照してください。
- 4 4本のネジを取り付けて前面モジュールケーシアセンブリを固定します。
- 5 I/O モジュールを取り付けます。334 ページの「I/O モジュールの取り付け」を参照してください。
- 6 iKVM モジュールを取り付けます。332 ページの「iKVM モジュールの取り付け」を参照してください。
- 7 CMC モジュールを取り付けます。331 ページの「CMC モジュールの取り付け」を参照してください。
- 8 ファンモジュールを取り付けます。328 ページの「ファンモジュールの取り付け」を参照してください。
- 9 電源ユニットモジュールを取り付けます。327 ページの「電源ユニットモジュールの取り付け」を参照してください。
- 10 ブレードを取り付けます。180 ページの「ブレードの取り付け」を参照してください。

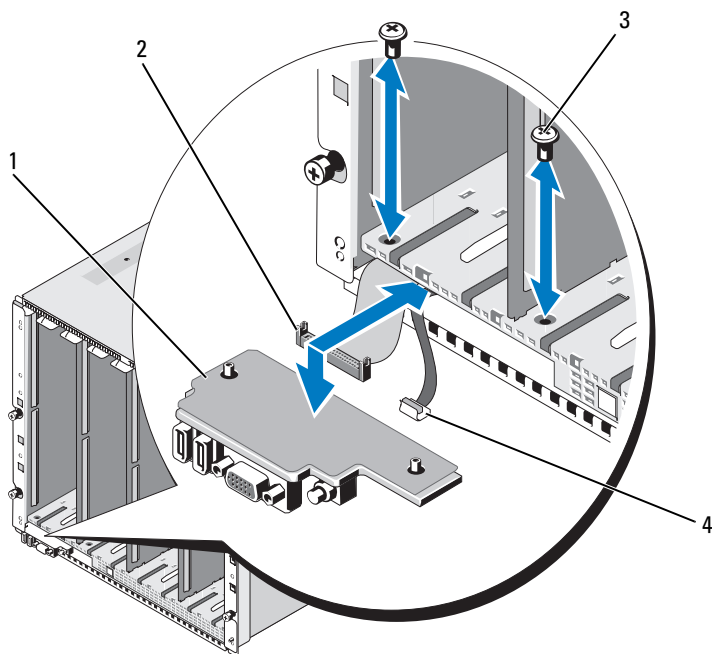
エンクロージャのコントロールパネルアセンブリ

エンクロージャのコントロールパネルの取り外し

△ 注意：修理作業の多くは、認定されたサービス技術者のみが行うことができます。製品マニュアルで許可されている範囲に限り、またはオンラインサービスもしくはテレホンサービスとサポートチームの指示によってのみ、トラブルシューティングと簡単な修理を行うようにしてください。デルで認められていない修理（内部作業）による損傷は、保証の対象となりません。製品に付属しているマニュアルの「安全にお使いいただくために」をお読みにになり、指示に従ってください。

- 1 システムの電源スイッチを押してシステムの電源を切ります。18 ページの「システムコントロールパネルの機能」を参照してください。
- 2 ブレードを取り外します。177 ページの「ブレードの取り外し」を参照してください。
- 3 ベゼルを取り外します。335 ページの「エンクロージャベゼルの取り外し」を参照してください。
- 4 コントロールパネルをエンクロージャに固定している 2 本のネジを外します。図 4-10 を参照してください。

図 4-10. コントロールパネルの取り外しと取り付け



- | | | | |
|---|-----------|---|---------------|
| 1 | コントロールパネル | 2 | コントロールパネルケーブル |
| 3 | ネジ (2) | 4 | LCD パネルケーブル |
- 5 コントロールパネルケーブルコネクタの両端にあるキャッチを押し、コントロールパネルの下側からコントロールパネルケーブルを外します。
- 6 プルタブをつかんで LCD パネルケーブルをコントロールパネルの下側から外します。

エンクロージャのコントロールパネルの取り付け

△ 注意：修理作業の多くは、認定されたサービス技術者のみが行うことができます。製品マニュアルで許可されている範囲に限り、またはオンラインサービスもしくはテレホンサービスとサポートチームの指示によってのみ、トラブルシューティングと簡単な修理を行うようにしてください。デルで認められていない修理（内部作業）による損傷は、保証の対象となりません。製品に付属しているマニュアルの「安全にお使いいただくために」をお読みになり、指示に従ってください。

- 1 新しいコントロールパネルに LCD パネルケーブルを接続します。
- 2 コントロールパネルケーブルを新しいコントロールパネルの下側に接続します。
- 3 2本のネジを使用してコントロールパネルを取り付けます。
- 4 ベゼルを取り付けます。336 ページの「エンクロージャベゼルの取り付け」を参照してください。
- 5 ブレードを取り付けます。180 ページの「ブレードの取り付け」を参照してください。

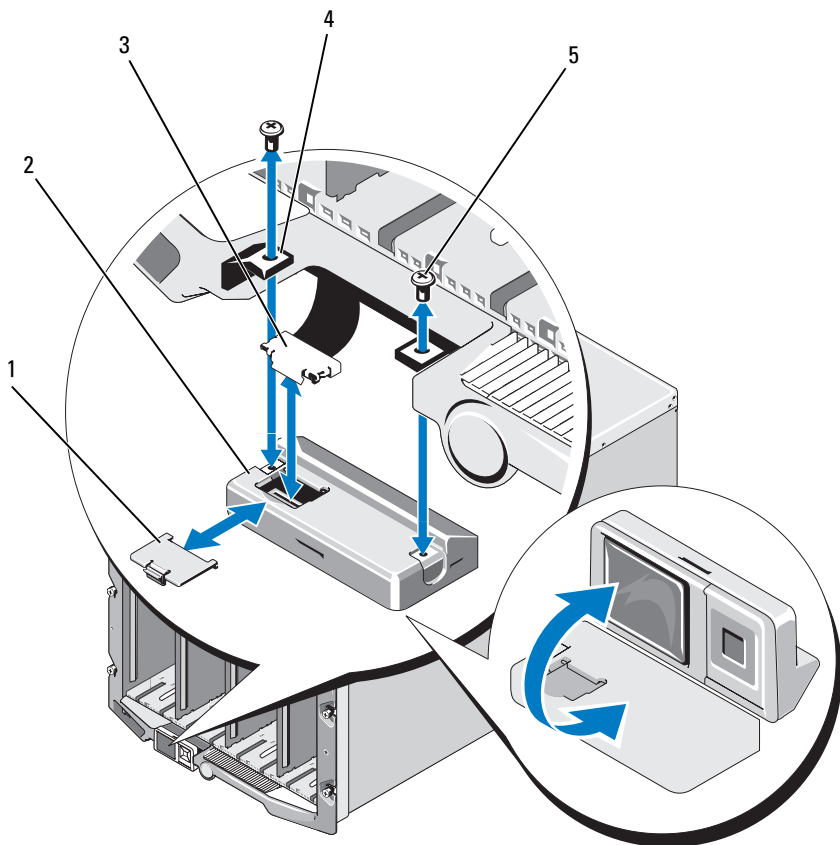
LCD モジュール

LCD モジュールの取り外し

△ 注意：修理作業の多くは、認定されたサービス技術者のみが行うことができます。製品マニュアルで許可されている範囲に限り、またはオンラインサービスもしくはテレホンサービスとサポートチームの指示によってのみ、トラブルシューティングと簡単な修理を行うようにしてください。デルで認められていない修理（内部作業）による損傷は、保証の対象となりません。製品に付属しているマニュアルの「安全にお使いいただくために」をお読みになり、指示に従ってください。

- 1 LCD モジュールの下側が上を向くようにモジュールを起こします。
図 4-11 を参照してください。

図 4-11. LCD モジュールの取り外しと取り付け



- | | | | |
|---|---------|---|-----------|
| 1 | ケーブルカバー | 2 | LCD モジュール |
| 3 | リボンケーブル | 4 | ネジ (2) |
| 5 | ネジ (2) | | |

- 2 ケーブルカバーを取り外します。
- 3 リボンケーブルを外します。
- 4 LCD モジュールをヒンジに固定している 2 本のネジを外します。

LCD モジュールの取り付け



注意：修理作業の多くは、認定されたサービス技術者のみが行うことができます。製品マニュアルで許可されている範囲に限り、またはオンラインサービスもしくはテレホンサービスとサポートチームの指示によるのみ、トラブルシューティングと簡単な修理を行うようにしてください。デルで認められていない修理（内部作業）による損傷は、保証の対象となりません。製品に付属しているマニュアルの「安全にお使いいただくために」をお読みになり、指示に従ってください。

- 1 2本のネジを使用して新しい LCD モジュールをヒンジに取り付けます。図 4-11 を参照してください。
- 2 リボンケーブルをモジュールに接続し、カバープレートを取り付けます。

システムのトラブルシューティング

作業にあたっての注意

△ 注意：修理作業の多くは、認定されたサービス技術者のみが行うことができます。製品マニュアルで許可されている範囲に限り、またはオンラインサービスもしくはテレホンサービスとサポートチームの指示によるのみ、トラブルシューティングと簡単な修理を行うようにしてください。デルで認められていない修理（内部作業）による損傷は、保証の対象となりません。製品に付属しているマニュアルの「安全にお使いいただくために」をお読みになり、指示に従ってください。

起動ルーチン

システムの起動ルーチン中に目と耳を使って確認する事項を表 5-1 に示します。

表 5-1. 起動ルーチン実行中に確認する内容

目と耳による確認内容	対応処置
モニターに表示されるエラーメッセージ	129 ページの「システムメッセージ」を参照してください。
システム管理ソフトウェアからの警告メッセージ	システム管理ソフトウェアのマニュアルを参照してください。
モニターの電源インジケータ	346 ページの「ビデオのトラブルシューティング」を参照してください。
キーボードインジケータ	347 ページの「キーボードのトラブルシューティング」を参照してください。
USB ディスケットドライブ動作インジケータ	348 ページの「USB デバイスのトラブルシューティング」を参照してください。
USB オプティカルドライブ動作インジケータ	348 ページの「USB デバイスのトラブルシューティング」を参照してください。
ハードドライブ動作インジケータ	359 ページの「ハードドライブのトラブルシューティング」を参照してください。

周辺機器のチェック

本項では、システムに接続する外付けデバイス（モニター、キーボード、マウスなど）のトラブルシューティング手順について説明します。手順を実行する前に、346 ページの「外部接続のトラブルシューティング」を参照してください。

外部接続のトラブルシューティング

システム、モニター、その他の周辺機器（キーボード、マウス、またはその他の外付けデバイスなど）の問題のほとんどは、ケーブルの緩みや接続の誤りが原因で起こります。すべての外部ケーブルがシステムの外部コネクタにしっかりと接続されていることを確認します。システムの前面パネルのコネクタについては 図 1-13 を、背面パネルのコネクタについては 図 1-15 を参照してください。

ビデオのトラブルシューティング

- 1 iKVM モジュールへの接続を確認します。
別のモニターケーブルがある場合は、ケーブルを取り替えてみます。
- 2 iKVM ファームウェアのリビジョンが正しいことを確認します。
- 3 ブレードの前面パネルコネクタまたは背面パネルの iKVM モジュールへのモニターの接続を確認します。
- 4 CMC または別のポートへのリダイレクトによってポートが無効になっていないことを確認します。
- 5 エンクロージャに 2 台以上のブレードが取り付けられている場合は、別のブレードを選択します。

モニターが背面パネルの iKVM モジュールに接続されていて、別のブレードとの間では機能する場合は、最初のブレードを接続しなおします。177 ページの「ブレードの取り外しと取り付け」を参照してください。ブレードを接続しなおしても問題が解決しない場合は、ブレードが故障している可能性があります。401 ページの「困ったときは」を参照してください。

- 6 モニターを動作確認済みのモニターと取り替えます。

モニターをブレードの前面パネルコネクタに接続して正常に機能しない場合は、ブレードが故障している可能性があります。401 ページの「困ったときは」を参照してください。

モニターを iKVM モジュールに接続して正常に機能しない場合は、iKVM モジュールが故障している可能性があります。401 ページの「困ったときは」を参照してください。

キーボードのトラブルシューティング

- 1 ブレードの電源が入っていることを確認します。
- 2 iKVM ファームウェアのリビジョンが正しいことを確認します。
- 3 ブレードの前面パネルコネクタまたは背面パネルの iKVM モジュールへのキーボードの接続を確認します。
- 4 キーボードが SIP を使用して外付け KVM に接続されている場合は、SIP が KVM に対応しているかどうかを確認します。
- 5 エンクロージャに 2 台以上のブレードが取り付けられている場合は、別のブレードを選択します。

キーボードが背面パネルの iKVM モジュールに接続されていて、別のブレードとの間では機能する場合は、最初のブレードを接続しなおします。177 ページの「ブレードの取り外しと取り付け」を参照してください。ブレードを接続しなおしても問題が解決しない場合は、ブレードが故障している可能性があります。401 ページの「困ったときは」を参照してください。

- 6 キーボードを動作確認済みのキーボードと交換し、ステップ 3 およびステップ 5 を繰り返します。どのブレードに接続してもキーボードが機能しない場合は、401 ページの「困ったときは」を参照してください。

マウスのトラブルシューティング

- 1 ブレードの電源が入っていることを確認します。
- 2 iKVM ファームウェアのリビジョンが正しいことを確認します。
- 3 ブレードの前面パネルコネクタまたは背面パネルの iKVM モジュールへのマウスの接続を確認します。
- 4 キーボードが SIP を使用して外付け KVM に接続されている場合は、SIP が KVM に対応しているかどうかを確認します。
- 5 エンクロージャに 2 台以上のブレードが取り付けられている場合は、別のブレードを選択します。

マウスが背面パネルの iKVM モジュールに接続されていて、別のブレードとの間では機能する場合は、最初のブレードを接続しなおします。177 ページの「ブレードの取り外しと取り付け」を参照してください。ブレードを接続しなおしても問題が解決しない場合は、ブレードが故障している可能性があります。401 ページの「困ったときは」を参照してください。

- 6 マウスを動作確認済みのマウスと交換し、ステップ 3 およびステップ 5 を繰り返します。どのブレードに接続してもマウスが機能しない場合は、401 ページの「困ったときは」を参照してください。

USB デバイスのトラブルシューティング



メモ： USB デバイスはブレードの前面パネルにのみ接続できます。USB ケーブルは全長が 3m を超えないようにしてください。

- 1 ブレードの電源が入っていることを確認します。
- 2 USB デバイスとブレードの接続を確認します。
- 3 USB デバイスを動作確認済みの USB デバイスと取り替えます。
- 4 電源付きの USB ハブを使用して、USB デバイスをブレードに接続します。
- 5 別のブレードが取り付けられている場合は、USB デバイスをそのブレードに接続します。USB デバイスを別のブレードに接続したときに機能する場合は、最初のブレードが故障している可能性があります。401 ページの「困ったときは」を参照してください。

システム管理警告メッセージへの応答

CMC 管理アプリケーションは、システムの重大な電圧と温度の変化、およびシステム内の冷却ファンを監視します。CMC 警告メッセージについては、『Configuration Guide』（設定ガイド）を参照してください。

エンクロージャが濡れた場合のトラブルシューティング

△ **注意：**修理作業の多くは、認定されたサービス技術者のみが行うことができます。製品マニュアルで許可されている範囲に限り、またはオンラインサービスもしくはテレホンサービスとサポートチームの指示によってのみ、トラブルシューティングと簡単な修理を行うようにしてください。デルで認められていない修理（内部作業）による損傷は、保証の対象となりません。製品に付属しているマニュアルの「安全にお使いいただくために」をお読みになり、指示に従ってください。

- 1 システムの電源を切ります。
- 2 電源ユニットの電源プラグを PDU から外します。

△ **注意：**電源ユニットのすべてのインジケータがオフになるのを待ってから、次の手順に進みます。

- 3 すべてのブレードを取り外します。177 ページの「ブレードの取り外し」を参照してください。
- 4 電源ユニットモジュールを取り外します。324 ページの「電源ユニットモジュールの取り外し」を参照してください。
- 5 ファンモジュールを取り外します。327 ページの「ファンモジュールの取り外し」を参照してください。
- 6 CMC モジュールを取り外します。329 ページの「CMC モジュールの取り外し」を参照してください。
- 7 iKVM モジュールを取り外します。332 ページの「iKVM モジュールの取り外し」を参照してください。
- 8 I/O モジュールを取り外します。332 ページの「I/O モジュールの取り外し」を参照してください。
- 9 システムを完全に乾燥させます（少なくとも 24 時間）。

- 10 I/O モジュールを取り付けます。334 ページの「I/O モジュールの取り付け」を参照してください。
- 11 iKVM モジュールを取り付けます。332 ページの「iKVM モジュールの取り付け」を参照してください。
- 12 CMC モジュールを取り付けます。331 ページの「CMC モジュールの取り付け」を参照してください。
- 13 ファンモジュールを取り付けます。328 ページの「ファンモジュールの取り付け」を参照してください。
- 14 電源ユニットモジュールを取り付けます。327 ページの「電源ユニットモジュールの取り付け」を参照してください。
- 15 ブレードを取り付けます。180 ページの「ブレードの取り付け」を参照してください。
- 16 電源ユニットモジュールを PDU に接続し、システムを起動します。システムが正常に起動しない場合は、401 ページの「困ったときは」を参照してください。
- 17 Server Administrator 診断プログラムを実行して、システムが正常に動作していることを確認します。365 ページの「システム診断プログラムの実行」を参照してください。
テストが失敗した場合は、401 ページの「困ったときは」を参照してください。

エンクロージャが損傷した場合のトラブルシューティング


- 1 以下のコンポーネントが正しく取り付けられ、接続されていることを確認します。
 - CMC モジュール
 - iKVM モジュール
 - I/O モジュール
 - 電源ユニットモジュール
 - ファンモジュール
 - ブレード
- 2 すべてのケーブルが正しく接続されていることを確認します。
- 3 すべてのコンポーネントが正しく取り付けられていて、損傷を受けていないことを確認します。
- 4 オンライン Diagnostics（診断）を実行します。365 ページの「システム診断プログラムの実行」を参照してください。
テストが失敗した場合は、401 ページの「困ったときは」を参照してください。


エンクロージャコンポーネントに関するトラブルシューティング

次の手順では、以下のコンポーネントのトラブルシューティングの方法について説明します。


- 電源ユニットモジュール
- ファンモジュール
- CMC モジュール
- ネットワークスイッチモジュール

電源ユニットモジュールのトラブルシューティング

 **メモ：**電源ユニットモジュールはホットスワップ対応です。電源が入ったシステムで一度に取り外し、取り付けができる電源ユニットモジュールは、1台だけです。故障した電源ユニットモジュールは、交換の準備が整うまではエンクロージャに取り付けたままにしておきます。電源ユニットモジュールを1台取り外した状態でシステムを長時間使用すると、システムがオーバーヒートするおそれがあります。

 **メモ：**2700 W および 2360 W の電源ユニットモジュールを使用するには、200 ~ 240 V の電源が必要です。電源ユニットモジュールを 110 V のコンセントに接続した場合、CMC Power Configuration (CMC 電源構成) 画面で **Allow 110 VAC Operation** (110 VAC の動作を許可する) チェックボックスを選択すると、2200 W AC 入力電源が供給されます。

- 1 故障した電源ユニットモジュールの位置を確認し、インジケータをチェックします。図 1-17 を参照してください。AC 電源が使用可能な場合、電源ユニットの AC インジケータが緑色に点灯します。電源ユニットに障害がある場合、電源ユニットの障害インジケータが黄色に点灯します。インジケータがいずれも点灯しない場合は、PDU から 208V の AC 電源が利用可能で、電源ケーブルが電源ユニットモジュールに正しく接続されていることを確認します。
- 2 新しい電源ユニットを取り付けます。327 ページの「電源ユニットモジュールの取り付け」を参照してください。

 **メモ：**新しい電源ユニットを取り付けたら、システムが電源ユニットを認識するまで数秒待ち、正常に動作することを確認します。電源ユニットが正しく機能している場合は、電源ユニットの DC 電源インジケータが緑色に点灯します。図 1-17 を参照してください。

- 3 どの電源ユニットの障害 LED も点灯していないにもかかわらず、ブレードに電源が入らない場合は、LCD ディスプレイまたは CMC にステータスメッセージが表示されていないか確認します。
- 4 問題が解決しない場合は、401 ページの「困ったときは」を参照してください。


ファンモジュールのトラブルシューティング



メモ：ファンモジュールはホットスワップ対応です。電源が入ったシステムで一度に取り外し、取り付けができるファンモジュールは、1 台だけです。6 台のファンモジュールをすべて取り外した状態でシステムを長時間使用すると、システムがオーバーヒートするおそれがあります。

- 1 障害が発生したファンの位置を確認します。
各ファンモジュールには、ファンの不良を識別できるインジケータがついています。図 1-18 を参照してください。
- 2 ファンモジュールを取り外します。327 ページの「ファンモジュールの取り外し」を参照してください。
- 3 ブレードに異物が入っていないか確認します。異物が見つかったら、慎重に取り除きます。
- 4 不良のファンを装着しなおします。328 ページの「ファンモジュールの取り付け」を参照してください。
- 5 どのファンの障害 LED も点灯していないにもかかわらず、ブレードに電源が入らない場合は、LCD ディスプレイまたは CMC にステータスメッセージが表示されていないか確認します。
- 6 問題が解決しない場合は、新しいファンを取り付けます。
- 7 新しいファンが動作しない場合は、401 ページの「困ったときは」を参照してください。


CMC モジュールのトラブルシューティング

 **メモ**：モジュールまたはその接続デバイスにハードウェアの問題がないことを確認するために、モジュールが正しく初期化され、設定されていることを最初に確認します。次の手順を実行する前に、『Configuration Guide』（設定ガイド）、およびモジュールに付属のマニュアルを参照してください。


- 1 CMC モジュールに最新のファームウェアがインストールされていることを確認します。

最新のファームウェアについては、support.dell.com を参照してください。ファイアウォールの互換性とアップデート情報については、リリースノートを参照してください。


- 2 CMC にサブネット用の有効な IP アドレスが設定されていることを確認します。ICMP の **ping** コマンドを使用して確認します。

 **メモ**：CMC が 2 台あるエンクロージャの場合は、両方が同じ IP アドレスを共有します。

- 3 CMC モジュールを装着しなおし、CMC モジュールの障害インジケータが消灯するかどうかを確認します。モジュールのインジケータの詳細については、329 ページの「CMC モジュール」および図 1-22 を参照してください。
- 4 別の CMC モジュールが利用可能な場合は、2 台のモジュールを取り替えます。
- 5 障害インジケータが消灯しているにもかかわらず、シリアルポートに接続されているシリアルデバイスが正しく動作していない場合は、ステップ 6 に進みます。障害インジケータが消灯しているにもかかわらず、ネットワークインタフェースのコネクタポートに接続されているネットワーク管理デバイスが正しく動作していない場合は、ステップ 9 に進みます。

 **メモ**：CMC が 2 台あるエンクロージャの場合、シリアル接続はプライマリ CMC でのみサポートされます。これは、1 つの青色の LED によって示されます。図 1-22 を参照してください。

- 6 CMC モジュールのシリアルコネクタと同モジュールと通信するシリアルデバイスに接続されているシリアルケーブルを抜き差しします。
- 7 動作確認済みのヌルモデムシリアルケーブルを CMC モジュールとシリアルデバイスの間に接続します。

- 8 動作確認済みのシリアルデバイスを CMC モジュールに接続します。
それでもシリアルデバイスと CMC モジュールが互いに通信できない場合は、401 ページの「困ったときは」を参照してください。
- 9 CMC モジュールのネットワークコネクタとネットワークデバイスに接続されているネットワークケーブルを抜き差しします。
- 10 動作確認済みのネットワークケーブルを CMC モジュールとネットワークデバイスの間に接続します。
 **メモ**：CMC を隣接するエンクロージャ内の別の CMC に接続してもフェイルオーバーが行われない場合は、ポート Gb2 に接続されているネットワークケーブルを確認します。CMC に対する外部管理接続が存在しない場合は、ポート Gb1 に接続されているケーブルを確認します。図 1-22 を参照してください。
- 11 動作確認済みのネットワークデバイスを CMC モジュールに接続します。
それでもネットワークデバイスと CMC モジュールが互いに通信できない場合は、401 ページの「困ったときは」を参照してください。

iKVM モジュールのトラブルシューティング

問題

iDRAC ビデオ / コンソールのリダイレクトの使用中に、Linux を実行しているブレードに切り替えると、iKVM を通じてビデオを表示することができない。

可能性の高い原因と解決方法

解像度の低いモニターまたは KVM 機器が最近追加された。

例：

Linux の下で X Windows が使用されているブレードを挿入し、電源を入れました。ユーザーが iDRAC を使用して OS GUI モードでブレードに接続したところ、ビデオ解像度が検知され、そのセッションに対してハードセットされました。M1000e エンクロージャの前面または背面 iKVM インタフェースにモニターまたは KVM 機器が取り付けられました。そのモニターまたは KVM 機器は、Linux ブレード上の X-Window セッションで現在設定されている解像度よりも低い解像度に設定されています。

iKVM の前面または背面ポートを使用して Linux ブレードを選択すると、iDRAC 回路は外付けされているデバイスのうち、低い方の解像度を選択します。解像度が低い方のモニターまたは KVM 機器のビデオは、X Windows が再起動されるまで表示されません（iDRAC ビデオがまだ表示されています）。

解決方法

- 1 iDRAC セッションで GUI モードを終了し、再び GUI モードに入ります。低い解像度が通信され、使用されます。
- 2 M1000e エンクロージャに接続されているすべてのモニターまたは KVM 機器を、GUI モードの Linux ブレードに設定されているのと同じまたはそれ以上の解像度に設定します。
- 3 解像度の低いモニター（ビデオが表示されていない）で <CTRL> <ALT><F3> を押し、非 GUI ログイン画面に変更します。
- 4 X Windows を再起動し、低い解像度を検知して使用します。

ネットワークスイッチモジュールのトラブルシューティング



メモ：モジュールまたはその接続デバイスにハードウェアの問題がないことを確認するために、モジュールが正しく初期化され、設定されていることを最初に確認します。次の手順を実行する前に、『Configuration Guide』（設定ガイド）、およびモジュールに付属のマニュアルを参照してください。

- 1 ファブリックタイプが一致する I/O スロットにモジュールが取り付けられていることを確認します。62 ページの「サポートされている I/O モジュールの構成」を参照してください。
- 2 パススルーモジュールまたはスイッチポートが正しくケーブル接続されていることを確認します。
フルハイトブレード内のメザニンカードは、2 台の関連する I/O モジュール上の 2 個の I/O ポートに接続します。68 ページの「I/O モジュールポートの割り当て - フルハイトブレード（PowerEdge M610x は適用外）」を参照してください。
- 3 CMC の「17 番目のブレード」機能を使用して、Connect Switch-X コマンドを実行し、スイッチが完全に起動していることを確認し、スイッチのファームウェアバージョンと IP アドレスを確認します。

- 4 スイッチモジュールに、そのサブネット用の有効な IP アドレスが設定されていることを確認します。ICMP の **ping** コマンドを使用して確認します。
- 5 ネットワークスイッチモジュールのネットワークコネクタインジケータを確認します。
 - リンクインジケータがエラー状態を表示する場合は、すべてのケーブル接続を確認します。特定のネットワークスイッチモジュールに関するリンクインジケータのエラー状態については、57 ページの「I/O 接続性」を参照してください。
 - 外部スイッチまたはハブの別のコネクタを試してみます。
 - アクティビティインジケータが点灯しない場合は、ネットワークスイッチモジュールを交換します。332 ページの「I/O モジュール」を参照してください。
- 6 スイッチ管理インタフェースを使用して、スイッチポートのプロパティを確認します。スイッチが正しく設定されている場合は、スイッチの設定をバックアップし、スイッチを交換します。詳細については、スイッチモジュールのマニュアルを参照してください。
- 7 ブレードに特定のネットワークスイッチモジュール用のメザニンカードが必要な場合は、適切なメザニンカードが取り付けられていることを確認します。取り付けられている場合は、メザニンカードを抜き差しします。245 ページの「I/O モジュールのメザニンカード」を参照してください。


ブレードのネットワークリンクインジケータが緑色に点灯している場合、ブレードには適切なネットワークスイッチモジュールへの有効なリンクがあります。
- 8 通信が適切に行われるように、正しい OS のドライバがインストールされ、プロトコルが設定されていることを確認します。

ブレードコンポーネントのトラブルシューティング

次の手順では、以下のコンポーネントのトラブルシューティングの方法について説明します。ブレード内部のコンポーネントの位置については、図 3-5 を参照してください。

- メモリ
- ハードドライブ
- 拡張カード
- プロセッサ
- ブレードシステム基板
- バッテリー

ブレードメモリのトラブルシューティング

 **メモ：** 次の手順を実行する前に、ブレードのメモリの取り付けガイドラインに従ってメモリモジュールを取り付けたことを確認します。192 ページの「システムメモリ」を参照してください。

- 1 ブレードを起動します。
 - a 電源ボタンを 1 回押してブレードの電源を切ります。
 - b 電源ボタンをもう一度押して、ブレードに電源を入れます。
エラーメッセージが表示されない場合は、ステップ 8 に進みます。
- 2 セットアップユーティリティを起動して、システムメモリの設定を確認します。155 ページの「セットアップユーティリティと UEFI ブートマネージャの使い方」を参照してください。
取り付けられたメモリの容量とシステムメモリの設定値とが一致している場合は、ステップ 8 に進みます。
- 3 ブレードを取り外します。177 ページの「ブレードの取り外し」を参照してください。

- 4 ブレードカバーを開きます。182 ページの「ブレードカバーの取り外し」を参照してください。

△ **注意：**メモリモジュールは、ブレードの電源を切った後もしばらくは高温です。メモリモジュールが冷えるのを待ってから作業してください。メモリモジュールはカードの両端を持ちます。コンポーネントには指を触れないでください。

- 5 ソケットに装着されている各メモリモジュールを抜き差しします。238 ページの「メモリモジュールの取り付け」を参照してください。
- 6 ブレードカバーを閉じます。183 ページの「ブレードカバーの取り付け」を参照してください。
- 7 ブレードを取り付けます。180 ページの「ブレードの取り付け」を参照してください。
- 8 システム診断プログラムでシステムメモリのテストを実行します。365 ページの「システム診断プログラムの実行」を参照してください。

テストが失敗した場合は、401 ページの「困ったときは」を参照してください。


ハードドライブのトラブルシューティング

△ **注意：**このトラブルシューティング手順を実行すると、ハードドライブに保存されたデータが損傷するおそれがあります。以下の手順に進む前に、可能であればハードドライブ上のすべてのファイルをバックアップしてください。RAID アレイのリビルドと保守については、RAID コントローラのマニュアルを参照してください。

- 1 システム診断プログラムで適切なコントローラのテストとハードドライブのテストを実行します。365 ページの「システム診断プログラムの実行」を参照してください。

テストが失敗した場合は、ステップ 3 に進みます。

- 2 ハードドライブをオフラインにして、ドライブキャリアのハードドライブインジケータが、ドライブを取り外しても安全であるという信号を発するまで待ちます。次に、ブレード内のドライブキャリアを取り外して装着しなおします。302 ページの「ハードドライブ」を参照してください。

- 3 ブレードを再起動し、セットアップユーティリティを起動して、ドライブコントローラが有効になっていることを確認します。
164 ページの「Integrated Devices (内蔵デバイス) 画面」を参照してください。
 - 4 必要なデバイスドライバがインストールされ、正しく設定されていることを確認します。
-  **メモ：**ミラー状態が最適である場合、別のベイにハードドライブを取り付けると、ミラーが解除される場合があります。
- 5 ハードドライブを取り外し、もう 1 つのドライブベイに取り付けます。302 ページの「ハードドライブ」を参照してください。
 - 6 問題が解決した場合は、ハードドライブを元のベイに取り付けなおします。
元のベイでハードドライブが正常に機能する場合は、ドライブキャリアに断続的な問題があることが想定されます。ドライブキャリアを交換します。
 - 7 ハードドライブが起動ドライブの場合は、ドライブの接続と設定が正しいことを確認します。305 ページの「起動ドライブの設定」を参照してください。
 - 8 ハードドライブのパーティション分割と論理フォーマットを行います。
 - 9 可能な場合は、ファイルをドライブに復元します。
問題が解決しない場合は、401 ページの「困ったときは」を参照してください。

拡張カードのトラブルシューティング



注意：修理作業の多くは、認定されたサービス技術者のみが行うことができます。製品マニュアルで許可されている範囲に限り、またはオンラインサービスもしくはテレホンサービスとサポートチームの指示によるのみ、トラブルシューティングと簡単な修理を行うようにしてください。デルで認められていない修理（内部作業）による損傷は、保証の対象となりません。製品に付属しているマニュアルの「安全にお使いいただくために」をお読みにになり、指示に従ってください。



メモ：拡張カードのトラブルシューティングを行う際には、OS と拡張カードのマニュアルを参照してください。

- 1 適切なオンライン Diagnostics（診断）テストを実行します。367 ページの「システム診断プログラムの実行」を参照してください。
- 2 ブレードを取り外します。177 ページの「ブレードの取り外し」を参照してください。
- 3 ブレードカバーを開きます。182 ページの「ブレードカバーの取り外し」を参照してください。
- 4 拡張カードの取り付けガイドラインに従って拡張カードが取り付けられていることを確認します。265 ページの「拡張カードの取り付けガイドライン」を参照してください。
- 5 拡張カードがコネクタに確実に装着されていることを確認します。266 ページの「拡張カードの取り付け」を参照してください。
- 6 ブレードカバーを閉じます。183 ページの「ブレードカバーの取り付け」を参照してください。
- 7 ブレードを取り付けます。180 ページの「ブレードの取り付け」を参照してください。
- 8 問題が解決しない場合は、ブレードを取り外します。177 ページの「ブレードの取り外し」を参照してください。
- 9 ブレードカバーを開きます。182 ページの「ブレードカバーの取り外し」を参照してください。
- 10 ブレードに取り付けられている拡張カードをすべて取り外します。269 ページの「拡張カードの取り外し」を参照してください。
- 11 ブレードカバーを閉じます。183 ページの「ブレードカバーの取り付け」を参照してください。

- 12 ブレードを取り付け、電源を入れます。180 ページの「ブレードの取り付け」を参照してください。
- 13 適切なオンライン Diagnostics（診断）テストを実行します。
テストが失敗した場合は、401 ページの「困ったときは」を参照してください。
- 14 ステップ 10 で取り外した各拡張カードについて、次の手順を実行します。
 - a ブレードカバーを開きます。182 ページの「ブレードカバーの取り外し」を参照してください。
 - b 拡張カードの 1 枚を取り付けなおします。
 - c ブレードカバーを閉じます。183 ページの「ブレードカバーの取り付け」を参照してください。
 - d ブレードを取り付け、電源を入れます。180 ページの「ブレードの取り付け」を参照してください。
 - e 適切な Diagnostics（診断）テストを実行します。
- 15 M610x に限り、拡張カードを抜き差ししても問題が解決しない場合は、電源ケーブルとデータケーブルを抜き差しし、適切な Diagnostic（診断）テストを実行します。
- 16 テストが失敗した場合は、401 ページの「困ったときは」を参照してください。

プロセッサのトラブルシューティング

- 1 ブレードを取り外します。177 ページの「ブレードの取り外し」を参照してください。
- 2 ブレードカバーを開きます。182 ページの「ブレードカバーの取り外し」を参照してください。
- 3 プロセッサとヒートシンクが正しく取り付けられていることを確認します。276 ページの「プロセッサ」を参照してください。
- 4 システムにプロセッサが 1 個だけ取り付けられている場合は、プライマリプロセッサソケットに取り付けられていることを確認します。
図 7-13 または 図 7-12 を参照してください。

- 5 PowerEdge M905 システムの場合は、HyperTransport (HT) ブリッジカードがソケット CPU3 と CPU4 に取り付けられていて、どちらのカードもプロセッサソケットに完全に装着されていることを確認します。297 ページの「HT ブリッジカード (PowerEdge M905 のみ)」を参照してください。
- 6 ブレードカバーを閉じます。183 ページの「ブレードカバーの取り付け」を参照してください。
- 7 ブレードを取り付けます。180 ページの「ブレードの取り付け」を参照してください。
- 8 システム診断プログラムの **Quick Tests** (クイックテスト) を実行します。365 ページの「システム診断プログラムの実行」を参照してください。

テストが失敗した場合や問題が解決しない場合は、401 ページの「困ったときは」を参照してください。

ブレードボードのトラブルシューティング

- 1 ブレードを取り外します。177 ページの「ブレードの取り外し」を参照してください。
- 2 ブレードカバーを開きます。182 ページの「ブレードカバーの取り外し」を参照してください。
- 3 ブレード NVRAM をクリアします。
NVRAM_CLR ジャンパの位置については、371 ページの「ブレードシステム基板のジャンパ設定」を参照してください。
- 4 それでもブレードの問題が解決しない場合は、ブレードを取り外して取り付けなおします。180 ページの「ブレードの取り付け」を参照してください。
- 5 ブレードの電源を入れます。
- 6 システム診断プログラムでシステム基板のテストを実行します。365 ページの「システム診断プログラムの実行」を参照してください。

テストが失敗した場合は、401 ページの「困ったときは」を参照してください。

NVRAM バックアップバッテリーのトラブルシューティング

ブレードの電源が切られている間、ブレードの設定、日付、および時刻の情報を NVRAM に保持するバッテリーが、各ブレードに搭載されています。起動ルーチン中に間違っただけの時刻または日付が表示されたら、場合によってはバッテリーを交換する必要があります。

バッテリーがなくてもブレードは動作可能です。ただし、この場合、ブレードの電源を切る度に、バッテリーによって NVRAM 内に保持されているブレードの設定情報が消えてしまいます。したがって、バッテリーを交換するまでは、ブレードを起動する度に、システム設定情報を再入力し、オプションを再設定する必要があります。

- 1 セットアップユーティリティで時刻と日付を再入力します。
155 ページの「セットアップユーティリティと UEFI ブートマネージャの使い方」を参照してください。
- 2 ブレードを 1 時間以上取り外しておきます。177 ページの「ブレードの取り外し」を参照してください。
- 3 ブレードを取り付けます。180 ページの「ブレードの取り付け」を参照してください。
- 4 セットアップユーティリティを起動します。

セットアップユーティリティの日付と時刻が正しくない場合は、バッテリーを交換します。300 ページの「ブレードシステム基板の NVRAM バックアップバッテリー」を参照してください。

バッテリーを交換しても問題が解決しない場合は、401 ページの「困ったときは」を参照してください。



メモ：長い期間（数週間から数か月）ブレードの電源が切られていた場合、NVRAM からシステム設定情報が失われる可能性があります。これはバッテリーの不良が原因です。



メモ：一部のソフトウェアには、ブレードの時刻を進めたり遅らせたりするものがあります。セットアップユーティリティ内に保持されている時刻以外はブレードが正常に動作している場合、問題の原因はバッテリーの不良ではなく、ソフトウェアにあると考えられます。

システム診断プログラムの実行

ブレードに問題が発生した場合、テクニカルサポートに電話される前に診断プログラムを実行してください。診断プログラムを使うと、特別な装置を使用せずにブレードのハードウェアをテストでき、データが失われる心配もありません。ご自身で問題を解決できない場合でも、サービスおよびサポート担当者が診断プログラムのテスト結果を使って問題解決の手助けを行うことができます。

Dell PowerEdge Diagnostics

システムの問題を分析するには、オンラインの Dell PowerEdge Diagnostics を最初に使用します。Dell PowerEdge Diagnostics は、診断プログラムまたはテストモジュールの一式であり、ハードドライブ、物理メモリ、通信ポート、NIC、CMOS など、シャーシやストレージコンポーネントを対象とする診断テストを実行します。

PowerEdge Diagnostics を使用して問題を識別できない場合は、本項のそれ以降の部分で説明されているシステム診断プログラムを使用してください。システム診断プログラムは、iDRAC6 Express のシステムサービスメニューまたはハードドライブのユーティリティパーティションから実行します。

サポートされている Microsoft Windows OS および Linux OS を実行しているシステムで PowerEdge Diagnostics を実行するために必要なファイルは、システムに付属の CD に収録されています。または、**support.dell.com** から入手することもできます。診断プログラムの使い方の詳細については、Dell Online PowerEdge Diagnostics の『ユーザーズガイド』を参照してください。

システム診断プログラムの機能

システム診断プログラムは、ブレード上の特定のデバイスグループや各デバイス用の一連のテストメニューとオプションで構成されています。システム診断プログラムのメニューとオプションを使って、以下のことが行えます。

- テストを個別または全体的に実行
- テストの順序を制御
- テストの繰り返し
- テスト結果の表示、印刷、または保存
- エラーが検知された場合にテストを一時的に中断、またはユーザーが指定する最大エラー数に達したときにテストを終了
- 各テストとそのパラメータを簡潔に説明するヘルプメッセージを表示
- テストが問題なく終了したかどうかを知らせるステータスメッセージを表示
- テスト中に発生した問題を通知するエラーメッセージを表示

システム診断プログラムの実行が必要な場合

ブレード内の主要コンポーネントまたはデバイスが正しく動作していない場合、コンポーネントの故障が表示されることがあります。プロセッサとブレードの I/O デバイス（モニター、キーボード、およびディスクドライブ）が動作していれば、問題の識別にシステム診断プログラムを使用することができます。

システム診断プログラムの実行

システム診断プログラムは、USC (Unified Server Configurator) の GUI または USB フラッシュドライブから実行されます。



メモ：システム診断プログラムは、お使いのブレードをテストする場合にのみ使用してください。お使いのブレードに付属のプログラム（またはそのプログラムのアップデートバージョン）のみを使用してください。

内蔵されたシステム診断プログラムの実行

内蔵されたシステム診断プログラムは、Unified Server Configurator 画面から実行します。



注意：内蔵されたシステム診断プログラムは、お使いのシステムをテストする場合にのみ使用してください。このプログラムを他のシステムで使用すると、無効な結果やエラーメッセージが発生する場合があります。

- 1 Unified Server Configurator 画面の左ペインで、**Hardware Diagnostics**（ハードウェア診断）をクリックします。
- 2 右ペインで、**Run Hardware Diagnostics**（ハードウェア診断の実行）をクリックします。診断ユーティリティが起動したら、画面の指示に従います。
- 3 ユーティリティを終了するには、システムを再起動し、<F10> を押して USC または USC-LCE を再び起動します。


診断テストが完了すると、テストの結果が画面に表示されます。テスト結果に示された問題を解決するには、**support.dell.com** から解決方法を検索してください。

USB フラッシュドライブからの実行

- 1 ハードドライブをエミュレートするように USB フラッシュドライブをフォーマットします。
手順については、USB フラッシュドライブに付属のマニュアルを参照してください。
- 2 USB フラッシュドライブが起動デバイスとなるように設定します。
手順については、USB フラッシュドライブに付属のマニュアルを参照してください。USB メモリキー起動ユーティリティを **support.dell.com** からダウンロードしてお使いいただくことができます。


- 3 DKMS DOS を USB フラッシュドライブにインストールします。
- 4 USB フラッシュドライブにシステム診断プログラム用のディレクトリを作成します。
- 5 作成したディレクトリにシステム診断プログラムのファイルをコピーします。
- 6 USB フラッシュドライブがブレードに接続されていることを確認します。
- 7 セットアップユーティリティを起動し、**USB Flash Drive Emulation Type** (USB フラッシュドライブエミュレーションタイプ) オプションが **Auto** (自動) に設定されていることを確認します。次に、**Hard-Disk Drive Sequence** (ハードディスクドライブシーケンス) オプションで USB フラッシュドライブを最初のデバイスに設定します。

手順については、を 155 ページの「セットアップユーティリティと UEFI ブートマネージャの使い方」参照してください。

 **メモ**：USB フラッシュドライブをブレードに接続していない状態でブレードの電源を入れるかブレードを再起動した場合、セットアップユーティリティ内のオプションを設定しなおす必要があります。

- 8 USB フラッシュドライブがブレードに接続されていることを確認します。
- 9 ブレードを再起動します。
ブレードが起動しない場合は、401 ページの「デルへのお問い合わせ」を参照してください。

システム診断プログラムを起動すると、診断プログラムの初期化中であることを知らせるメッセージが表示されます。次に、**Diagnostics** (診断) メニューが表示されます。このメニューは、特定の診断テストまたはすべての診断テストの実行や、システム診断プログラムの終了の際に使用します。

 **メモ**：以下の説明は、実際にシステム診断プログラムを起動し、内容を画面で確認しながらお読みください。

システム診断プログラムのテストオプション

Diagnostics（診断）メニューからオプションを選択するには、そのオプションをハイライト表示して <Enter> を押すか、または選択するオプションのハイライト表示されている文字に対応するキーを押します。テストオプションの簡単な説明を表 6-1 に示します。

表 6-1. システム診断プログラムのテストオプション

テストオプション	機能
Quick Tests	ブレードのクイックチェックを実行します。 Test All Devices （すべてのデバイスをテストする）を選択してから、 Quick Tests （クイックテスト）を選択します。このオプションでは、ユーザーの応答を必要としないデバイステストを実行します。このオプションは、問題の原因をすばやく識別したいときに使用します。
Test One Device	特定のデバイスをテストします。
Extended Tests	ブレードを詳細にチェックします。 Test All Devices （すべてのデバイスをテストする）を選択してから、 Extended Tests （拡張テスト）を選択します。
Advanced Testing	ブレードの特定の領域をチェックします。
Information and Results	テスト結果が表示されます。
Program Options	さまざまなテストパラメータを設定します。
Device Configuration	ブレード内のデバイスの概要を表示します。
Exit to MS-DOS	診断プログラムを終了し、 System Utilities （システムユーティリティ）メニューに戻ります。

Advanced Testing（詳細テスト）オプションの使い方

Diagnostics（診断）メニューから **Advanced Testing**（詳細テスト）を選択すると、診断プログラムのメイン画面に以下の情報が表示されます。

- 画面の一番上の 2 行には、診断プログラムの名前、バージョン番号、およびシステムのサービスタグナンバーが表示されます。
- **Run Tests**（テストの実行）サブメニューで **All**（すべて）を選択した場合、**Device Groups**（デバイスグループ）の画面左側には診断デバイスグループが実行順に表示されます。上下矢印キーを押して特定のデバイスグループをハイライト表示します。メニューのオプションを選択するには、左右矢印キーを使います。別のメニューオプションに移動すると、ハイライト表示されているオプションの簡単な説明が画面の下に表示されます。
- **Devices for Highlighted Group**（ハイライト表示されているグループのデバイス）の画面右側には、特定のテストグループ内の固有のデバイスが一覧表示されます。
- メニュー領域には、画面の下部に 2 つの行があります。1 行目には、選択できるメニューオプションが表示されます。左右矢印キーを押してオプションをハイライト表示します。2 行目には、現在ハイライト表示されているオプションに関する情報が表示されます。

デバイスグループまたはデバイスの詳細については、**Help** オプションをハイライト表示して <Enter> を押します。<Esc> を押すと、前の画面に戻ります。

エラーメッセージ

システム診断プログラムのテストを実行すると、エラーメッセージが表示される場合があります。その場合は、**Diagnostics**（診断）チェックリストのコピーにメッセージを記録します。**Diagnostics**（診断）チェックリストの書式およびテクニカルサポートへのお問い合わせ方法については、401 ページの「デルへのお問い合わせ」を参照してください。

システム基板情報

ブレードシステム基板のジャンパ設定

△ 注意：修理作業の多くは、認定されたサービス技術者のみが行うことができます。製品マニュアルで許可されている範囲に限り、またはオンラインサービスもしくはテレホンサービスとサポートチームの指示によるのみ、トラブルシューティングと簡単な修理を行うようにしてください。デルで認められていない修理（内部作業）による損傷は、保証の対象となりません。製品に付属しているマニュアルの「安全にお使いいただくために」をお読みになり、指示に従ってください。

PowerEdge M915 のジャンパ設定

ブレードのシステム基板上の設定ジャンパの位置を 図 7-1 に示します。また、表 7-1 にはジャンパ設定のリストを示します。






 **メモ：** 図 7-1 は、ブレードのシステム基板の前端を右に向けた図です。

表 7-1. PowerEdge M915 のジャンパ設定

PWRD_EN		パスワード機能は有効です。
	(デフォルト)	
		パスワード機能は無効です。
NVRAM_CLR		設定がシステム起動時に保持されます。
	(デフォルト)	
		設定が次のシステム起動時にクリアされません。(設定が壊れてシステムが起動しない場合は、ジャンパを取り付けてシステムを起動します。ジャンパプラグを取り外してから設定情報を復元してください)。

PowerEdge M910 のジャンパ設定

ブレードのシステム基板上の設定ジャンパの位置を 図 7-3 に示します。また、表 7-2 にはジャンパ設定のリストを示します。






 **メモ**：図 7-3 は、ブレードのシステム基板の前端を右に向けた図です。

表 7-2. PowerEdge M910 のジャンパ設定

PSWD_EN		パスワード機能は有効です。
	(デフォルト)	
		パスワード機能は無効です。
NVRAM_CLR		設定がシステム起動時に保持されます。
	(デフォルト)	
		設定が次のシステム起動時にクリアされます。(設定が壊れてシステムが起動しない場合は、ジャンパを取り付けてシステムを起動します。ジャンパプラグを取り外してから設定情報を復元してください)。

PowerEdge M905 のジャンパ設定

ブレードのシステム基板上の設定ジャンパの位置を 図 7-3 に示します。また、表 7-3 にはジャンパ設定のリストを示します。






 **メモ**：図 7-3 は、ブレードのシステム基板の前端を右に向けた図です。

表 7-3. PowerEdge M905 のジャンパ設定

PSWD_EN		パスワード機能は有効です。
	(デフォルト)	
		パスワード機能は無効です。
NVRAM_CLR		設定がシステム起動時に保持されます。
	(デフォルト)	
		設定が次のシステム起動時にクリアされます。(設定が壊れてシステムが起動しない場合は、ジャンパを取り付けてシステムを起動します。ジャンパプラグを取り外してから設定情報を復元してください)。

PowerEdge M805 のジャンパ設定

ブレードのシステム基板上的の設定ジャンパの位置を 図 7-4 に示します。また、表 7-4 にはジャンパ設定のリストを示します。






 **メモ**：図 7-4 は、ブレードのシステム基板の前端を右に向けた図です。

表 7-4. PowerEdge M805 のジャンパ設定

PSWD_EN (デフォルト)		パスワード機能は有効です。
		パスワード機能は無効です。
NVRAM_CLR (デフォルト)		設定がシステム起動時に保持されます。
		設定が次のシステム起動時にクリアされます。(設定が壊れてシステムが起動しない場合は、ジャンパを取り付けてシステムを起動します。ジャンパプラグを取り外してから設定情報を復元してください)。

PowerEdge M710 のジャンパ設定

ブレードのシステム基板上の設定ジャンパの位置を 図 7-5 に示します。また、表 7-5 にはジャンパ設定のリストを示します。






 **メモ**：図 7-5 は、ブレードのシステム基板の前端を右に向けた図です。

表 7-5. PowerEdge M710 のジャンパ設定

PWRD_EN		パスワード機能は有効です。(ピン 2-3) (デフォルト)
		パスワード機能は無効です。(ピン 1-2)
NVRAM_CLR		設定がシステム起動時に保持されます。 (ピン 4-5) (デフォルト)
		設定が次のシステム起動時にクリアされます。(ピン 5-6) (設定が壊れてシステムが起動しない場合は、ジャンパを取り付けてシステムを起動します。ジャンパプラグを取り外してから設定情報を復元してください)。

PowerEdge M710HD のジャンパ設定

ブレードのシステム基板上的の設定ジャンパの位置を 図 7-6 に示します。また、表 7-6 にはジャンパ設定のリストを示します。






 **メモ**：図 7-6 は、ブレードのシステム基板の前端を右に向けた図です。

表 7-6. PowerEdge M710HD のジャンパ設定

PSWD_EN		パスワード機能は有効です。
	(デフォルト)	
		パスワード機能は無効です。
NVRAM_CLR		設定がシステム起動時に保持されます。
	(デフォルト)	
		設定が次のシステム起動時にクリアされ ます。(設定が壊れてシステムが起動しない場 合は、ジャンパを取り付けてシステムを起動 します。ジャンパプラグを取り外してから設 定情報を復元してください)。

PowerEdge M610/M610x のジャンパ設定

ブレードのシステム基板上の設定ジャンパの位置を 図 7-7 に示します。また、表 7-7 にはジャンパ設定のリストを示します。






 **メモ**：図 7-7 は、ブレードのシステム基板の前端を右に向けた図です。

表 7-7. PowerEdge M610/M610x のジャンパ設定

PWRD_EN		(デフォルト) パスワード機能は有効です。(ピン 1-2)
		パスワード機能は無効です。(ピン 2-3)
NVRAM_CLR		(デフォルト) 設定がシステム起動時に保持されます。(ピン 2-3)
		設定が次のシステム起動時にクリアされます。(ピン 1-2) (設定が壊れてシステムが起動しない場合は、ジャンパを取り付けてシステムを起動します。ジャンパプラグを取り外してから設定情報を復元してください)。

PowerEdge M600 のジャンパ設定

ブレードのシステム基板上的の設定ジャンパの位置を 図 7-13 に示します。また、表 7-8 にはジャンパ設定のリストを示します。






 **メモ**：図 7-13 は、ブレードのシステム基板の前端を右に向けた図です。

表 7-8. PowerEdge M600 のジャンパ設定

PWRD_EN		(デフォルト) パスワード機能は有効です。(ピン 1-2)
		パスワード機能は無効です。(ピン 2-3)
NVRAM_CLR		(デフォルト) 設定がシステム起動時に保持されます。(ピン 2-3)
		設定が次のシステム起動時にクリアされます。(ピン 1-2) (設定が壊れてシステムが起動しない場合は、ジャンパを取り付けてシステムを起動します。ジャンパプラグを取り外してから設定情報を復元してください)。

システム基板のコネクタ

PowerEdge M915 のシステム基板

図 7-1. PowerEdge M915 のシステム基板のコネクタ

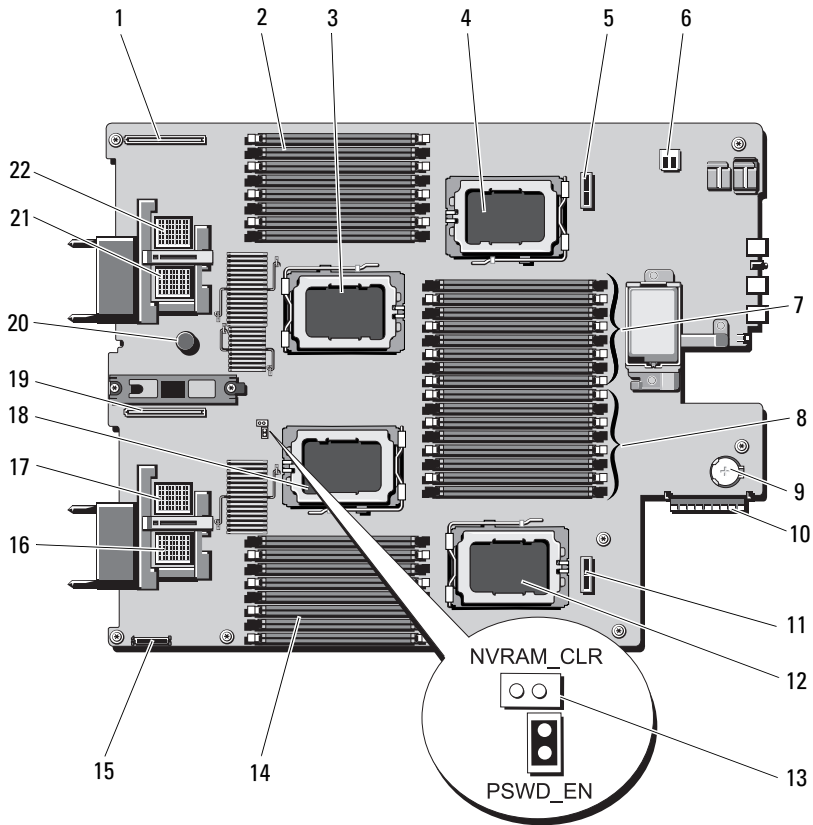


表 7-9. PowerEdge M915 のシステム基板のコネクタ

コネクタ	説明
1 LOM RISER B	ネットワークドーターカード / LOM ライザーカードコネクタ
2 B1 ~ B8	メモリモジュール B1 ~ B8 (プロセッサ 2 用)
3 CPU2	プロセッサ 2 ソケット
4 CPU4	プロセッサ 4 ソケット
5 BACKPLANE 2	ハードドライブバックプレーンコネクタ
6 -	USB コネクタ
7 D1 ~ D8	メモリモジュール D1 ~ D8 (プロセッサ 4 用)
8 C1 ~ C8	メモリモジュール C1 ~ C8 (プロセッサ 3 用)
9 -	3.0 V コイン型バッテリー用のコネクタ
10 STORAGE CONTROLLER	ストレージコントローラカードコネクタ
11 BACKPLANE 1	ハードドライブバックプレーンコネクタ
12 CPU3	プロセッサ 3 ソケット
13 PSWD_EN、NVRAM_CLR	システム設定ジャンパ メモ: 手が届くようにするには、システム基板を取り外す必要があります。312 ページの「システム基板の取り外し」を参照してください。
14 A1 ~ A8	メモリモジュール A1 ~ A8 (プロセッサ 1 用)
15 MGMT RISER CONNECTOR	SD vFlash カードコネクタ
16 MEZZ1_FAB_C	ファブリック C 用のメザニンカードコネクタ
17 MEZZ2_FAB_B	ファブリック B 用のメザニンカードコネクタ
18 CPU1	プロセッサ 1 ソケット
19 LOM RISER A	ネットワークドーターカード / LOM ライザーカードコネクタ
20 -	システム基板保持ピン
21 MEZZ3_FAB_C	ファブリック C 用のメザニンカードコネクタ
22 MEZZ4_FAB_B	ファブリック B 用のメザニンカードコネクタ

PowerEdge M910 のシステム基板

図 7-2. PowerEdge M910 のシステム基板のコネクタ

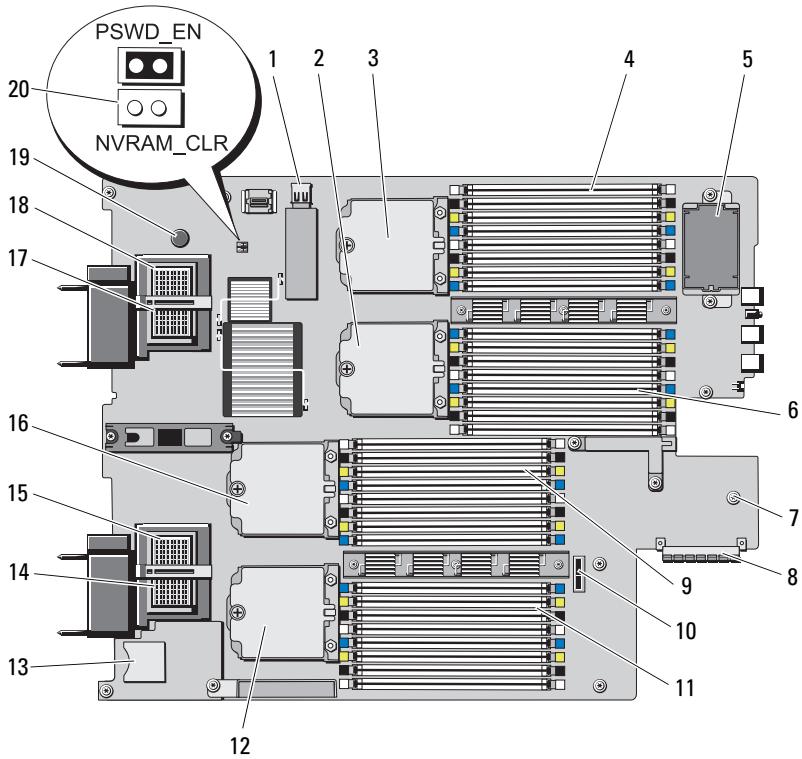


表 7-10. PowerEdge M910 のシステム基板のコネクタ

コネクタ	説明
1 J_INT_USB	USB コネクタ
2 CPU2	プロセッサ 2 ソケット
3 CPU4	プロセッサ 4 ソケット
4 B1 ~ B8	メモリモジュール B1 ~ B8
5 -	オプションの RAID バッテリー
6 D1 ~ D4	メモリモジュール D1 ~ D4

表 7-10. PowerEdge M910 のシステム基板のコネクタ（続き）

コネクタ	説明
7 -	3.0 V コイン型バッテリー用のコネクタ メモ ：手が届くようにするには、システム基板を取り外す必要があります。312 ページの「システム基板の取り外し」を参照してください。
8 J_STORAGE	ストレージコントローラカードコネクタ
9 C1 ~ C8	メモリモジュール C1 ~ C8
10 -	ハードドライブバックプレーンコネクタ
11 A1 ~ A8	メモリモジュール A1 ~ A8
12 CPU3	プロセッサ 3 ソケット
13 J_RIPS_SD2	SD vFlash カードスロット
14 MEZZ1_FAB_C	ファブリック C 用のメザニンカードコネクタ
15 MEZZ2_FAB_B	ファブリック B 用のメザニンカードコネクタ
16 CPU1	プロセッサ 1 ソケット
17 MEZZ3_FAB_C	ファブリック C 用のメザニンカードコネクタ
18 MEZZ4_FAB_B	ファブリック B 用のメザニンカードコネクタ
19 -	システム基板保持ピン
20 PSWD_EN、 NVRAM_CLR	システム設定ジャンパ メモ ：手が届くようにするには、システム基板を取り外す必要があります。312 ページの「システム基板の取り外し」を参照してください。

PowerEdge M905 のシステム基板

図 7-3. PowerEdge M905 のシステム基板のコネクタ

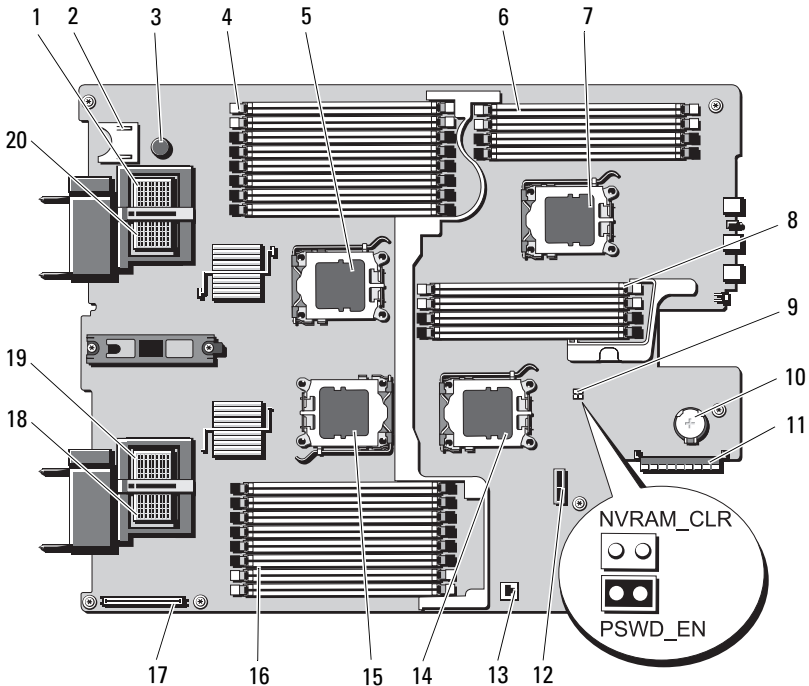


表 7-11. PowerEdge M905 のシステム基板のコネクタ

コネクタ	説明
1	MEZZ4_FAB_B メザニンカードコネクタ 4 ファブリック B
2	- SD カードコネクタ
3	- システム基板保持ピン
4	B1 ~ B8 メモリモジュール B1 ~ B8
5	CPU2 プロセッサ 2 ソケット
6	D1 ~ D4 メモリモジュール D1 ~ D4
7	CPU4 プロセッサ 4 ソケット
8	C1 ~ C4 メモリモジュール C1 ~ C4

表 7-11. PowerEdge M905 のシステム基板のコネクタ (続き)

コネクタ	説明
9 PSWD_EN、 NVRAM_CLR	システム設定ジャンパ メモ ：手が届くようにするには、システム基板を取り外す必要があります。312 ページの「システム基板の取り外し」を参照してください。
10 -	3.0 V コイン型バッテリー用のコネクタ メモ ：手が届くようにするには、システム基板を取り外す必要があります。312 ページの「システム基板の取り外し」を参照してください。
11 J_STORAGE	ストレージコントローラカードコネクタ
12 -	ハードドライブバックプレーンコネクタ
13 -	内蔵 NIC TOE/iSCSI 機能のためのハードウェアキーソケット
14 CPU3	プロセッサ 3 ソケット
15 CPU1	プロセッサ 1 ソケット
16 A1 ~ A8	メモリモジュール A1 ~ A8
17 -	ビデオコントローラカードコネクタ
18 MEZZ1_FAB_C	メザニンカードコネクタ 1 ファブリック C
19 MEZZ2_FAB_B	メザニンカードコネクタ 2 ファブリック B
20 MEZZ3_FAB_C	メザニンカードコネクタ 3 ファブリック C

PowerEdge M805 のシステム基板

図 7-4. PowerEdge M805 のシステム基板のコネクタ

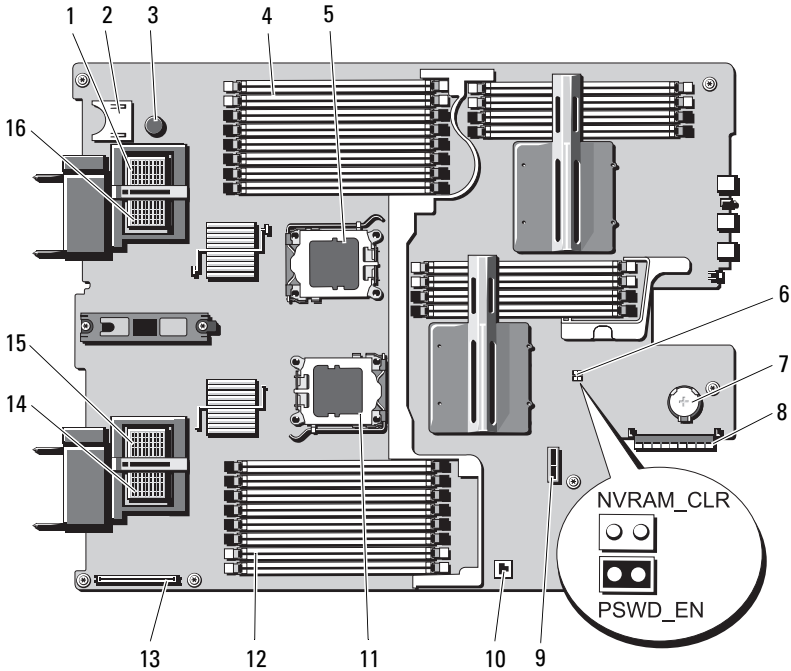


表 7-12. PowerEdge M805 のシステム基板のコネクタ

コネクタ	説明
1 MEZZ4_FAB_B	メザニンカードコネクタ 4 ファブリック B
2 -	SD カードコネクタ
3 -	システム基板保持ピン
4 B1 ~ B8	メモリモジュール B1 ~ B8
5 CPU2	プロセッサ 2 ソケット
6 PWRD_EN, NVRAM_CLR	システム設定ジャンパ メモ: 手が届くようにするには、システム基板を取り外す必要があります。312 ページの「システム基板の取り外し」を参照してください。

表 7-12. PowerEdge M805 のシステム基板のコネクタ（続き）

コネクタ	説明
7 -	3.0 V コイン型バッテリー用のコネクタ メモ： 手が届くようにするには、システム基板を取り外す必要があります。312 ページの「システム基板の取り外し」を参照してください。
8 J_STORAGE	ストレージコントローラカードコネクタ
9 -	ハードドライブバックプレーンコネクタ
10 -	内蔵 NIC TOE/iSCSI 機能のためのハードウェアキーソケット
11 CPU1	プロセッサ 1 ソケット
12 A1 ~ A8	メモリモジュール A1 ~ A8
13 -	ビデオコントローラカードコネクタ
14 MEZZ1_FAB_C	メザニンカードコネクタ 1 ファブリック C
15 MEZZ2_FAB_B	メザニンカードコネクタ 2 ファブリック B
16 MEZZ3_FAB_C	メザニンカードコネクタ 3 ファブリック C

PowerEdge M710 のシステム基板

図 7-5. PowerEdge M710 のシステム基板のコネクタ

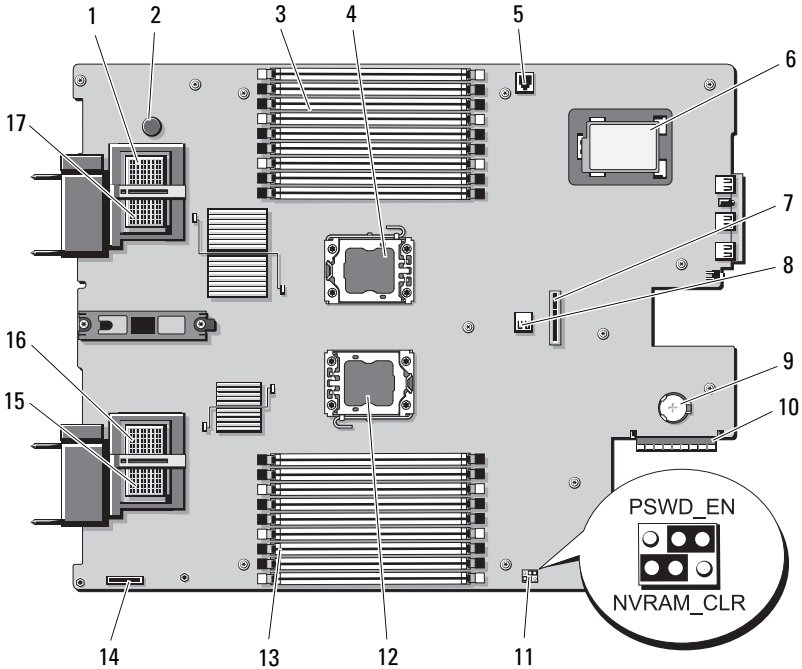


表 7-13. PowerEdge M710 のシステム基板のコネクタ

コネクタ	説明
1 MEZZ4_FAB_B	メザンカードコネクタ 4 ファブリック B
2 -	システム基板保持ピン
3 B1 ~ B9	メモリモジュール B1 ~ B9
4 CPU2	プロセッサ 2 ソケット
5 ISCSI_KEY	内蔵 NIC 機能のためのハードウェアキーソケット
6 -	オプションの RAID バッテリー
7 -	ハードドライブバックプレーンコネクタ
8 J_INT_USB	USB コネクタ

表 7-13. PowerEdge M710 のシステム基板のコネクタ（続き）

コネクタ	説明
9 -	3.0 V コイン型バッテリー用のコネクタ メモ： 手が届くようにするには、システム基板を取り外す必要があります。 312 ページの「システム基板の取り外し」を参照してください。
10 J_STORAGE	ストレージコントローラカードコネクタ
11 PWRD_EN, NVRAM_CLR	システム設定ジャンパ
12 CPU1	プロセッサ 1 ソケット
13 A1 ~ A9	メモリモジュール A1 ~ A9
14 -	iDRAC6 Enterprise カードコネクタ
15 MEZZ1_FAB_C	メザニンカードコネクタ 1 ファブリック C
16 MEZZ2_FAB_B	メザニンカードコネクタ 2 ファブリック B
17 MEZZ3_FAB_C	メザニンカードコネクタ 3 ファブリック C

PowerEdge M710HD のシステム基板

図 7-6. PowerEdge M710HD のシステム基板のコネクタ

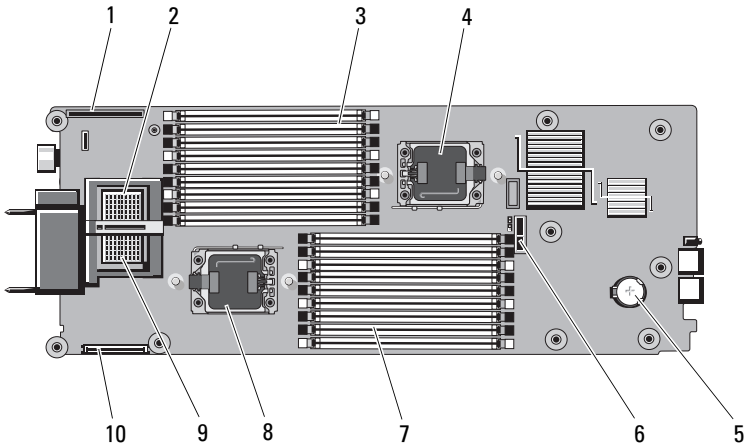


表 7-14. PowerEdge M710HD のシステム基板のコネクタ

コネクタ	説明
1 LOM RISER	ネットワークドーターカード / LOM ライザーカードコネクタ
2 MEZZ2_FAB_B	メザンカードコネクタ 2 ファブリック B
3 A1 ~ A9	メモリモジュール A1 ~ A9
4 CPU2	プロセッサ 2 ソケット
5 -	3.0 V コイン型バッテリー用のコネクタ メモ： 手が届くようにするには、システム基板を取り外す必要があります。 312 ページの「システム基板の取り外し」を参照してください。
6 -	ハードドライブバックプレーンコネクタ
7 B1 ~ B9	メモリモジュール B1 ~ B9
8 CPU1	プロセッサ 1 ソケット
9 MEZZ1_FAB_C	メザンカードコネクタ 1 ファブリック C
10 MANAGEMENT RISER	内蔵デュアル SD モジュール用のコネクタ

PowerEdge M610 のシステム基板

図 7-7. PowerEdge M610 のシステム基板のコネクタ

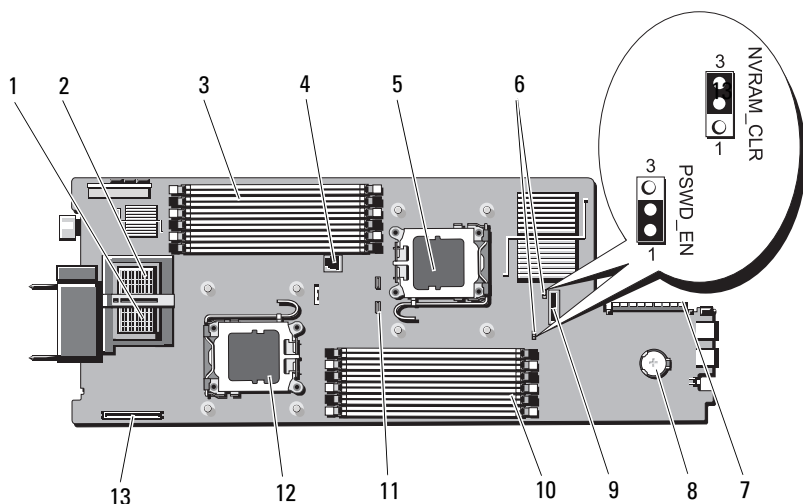


表 7-15. PowerEdge M610 のシステム基板のコネクタ

コネクタ	説明
1 MEZZ1_FAB_C	メザニンカードコネクタ 1 - ファブリック C
2 MEZZ1_FAB_B	メザニンカードコネクタ 2 - ファブリック B
3 A1 ~ A6	メモリモジュール A1 ~ A6
4 -	内蔵 NIC 機能を有効にするためのハードウェアキーソケット
5 CPU2	プロセッサ 2 ソケット
6 PWRD_EN, NVRAM_CLR	システム設定ジャンパ
7 -	ストレージコントローラカードコネクタ
8 BATTERY	3.0 V コイン型バッテリー用のコネクタ
	メモ: 手が届くようにするには、システム基板を取り外す必要があります。 312 ページの「システム基板の取り外し」を参照してください。

表 7-15. PowerEdge M610 のシステム基板のコネクタ (続き)

コネクタ	説明
9 -	ハードドライブバックプレーンコネクタ
10 B1 ~ B6	メモリモジュール B1 ~ B6
11 -	RAID バッテリーコネクタ
12 CPU1	プロセッサ 1 ソケット
13 -	iDRAC6 Enterprise カードコネクタ

PowerEdge M610x のシステム基板

図 7-8. PowerEdge M610x のシステム基板のコネクタ

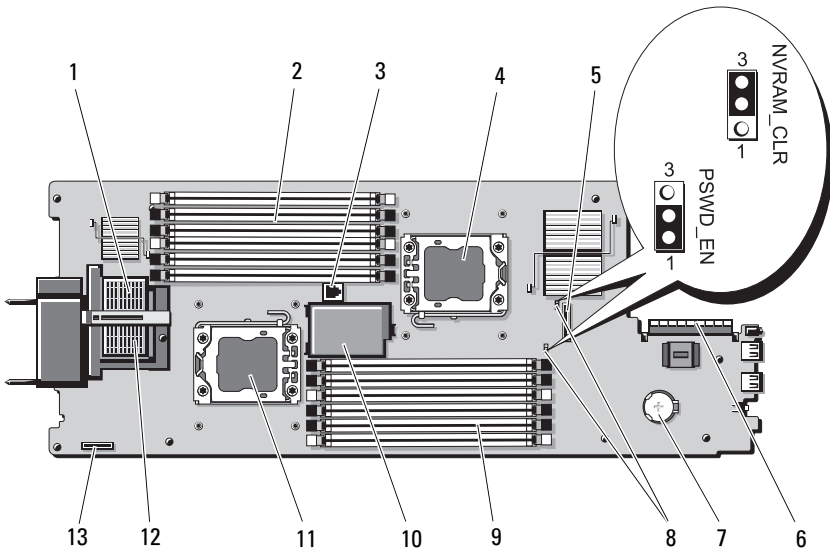


表 7-16. PowerEdge M610x のシステム基板のコネクタ

コネクタ	説明
1 MEZZ2_FAB_B	メザニンインタフェースカードコネクタ
2 A1 ~ A6	メモリモジュール A1 ~ A6
3 -	内蔵 NIC 機能を有効にするためのハードウェアキーソケット
4 CPU2	プロセッサ 2 ソケット
5 -	ハードドライブバックプレーンコネクタ
6 -	ストレージコントローラカードコネクタ
7 -	3.0 V コイン型バッテリー用のコネクタ メモ: 手が届くようにするには、システム基板を取り外す必要があります。 312 ページの「システム基板の取り外し」を参照してください。
8 PWRD_EN, NVRAM_CLR	システム設定ジャンパ
9 B1 ~ B6	メモリモジュール B1 ~ B6
10 -	オプションの RAID バッテリー
11 CPU1	プロセッサ 1 ソケット
12 MEZZ1_FAB_C	メザニンインタフェースカードコネクタ
13 -	iDRAC6 Enterprise カードコネクタ

PowerEdge M610x ミッドプレーンインタフェースカード

図 7-9. PowerEdge M610x ミッドプレーンインタフェースカードコネクタ

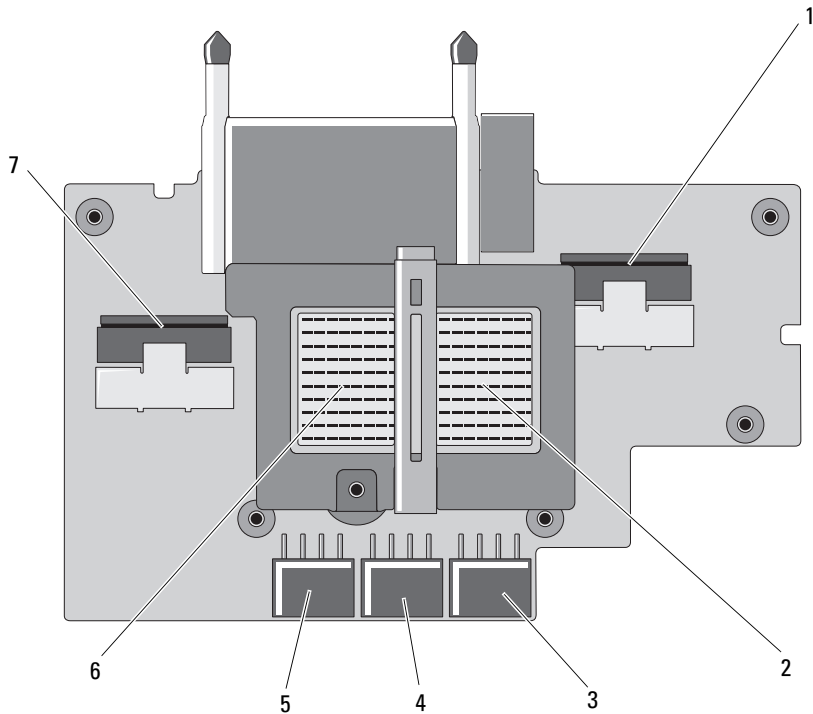
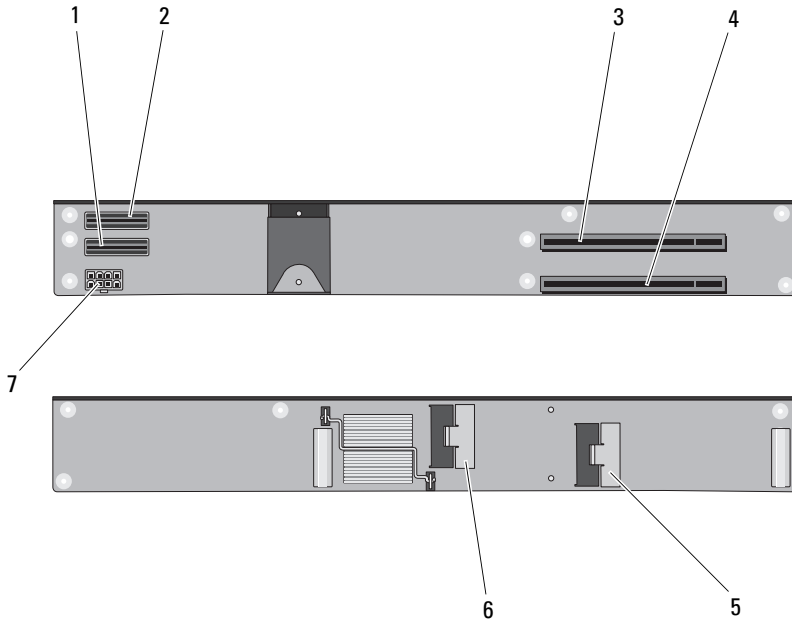


表 7-17. PowerEdge M610x ミッドプレーンインタフェースカードコネクタ

コネクタ	説明
1 Data 4	データケーブルコネクタ 4
2 MEZZ2_FAB_B1	メザニンカードコネクタ - ファブリック B
3 PWR_CN3	拡張カードライザー電源コネクタ
4 PCIe_PWR_CN5	PCIe カード電源コネクタ
5 PCIe_PWR_CN4	PCIe カード電源コネクタ
6 MEZZ1_FAB_C1	メザニンカードコネクタ - ファブリック C
7 Data 3	データケーブルコネクタ 3

PowerEdge M610x 拡張カードライザー

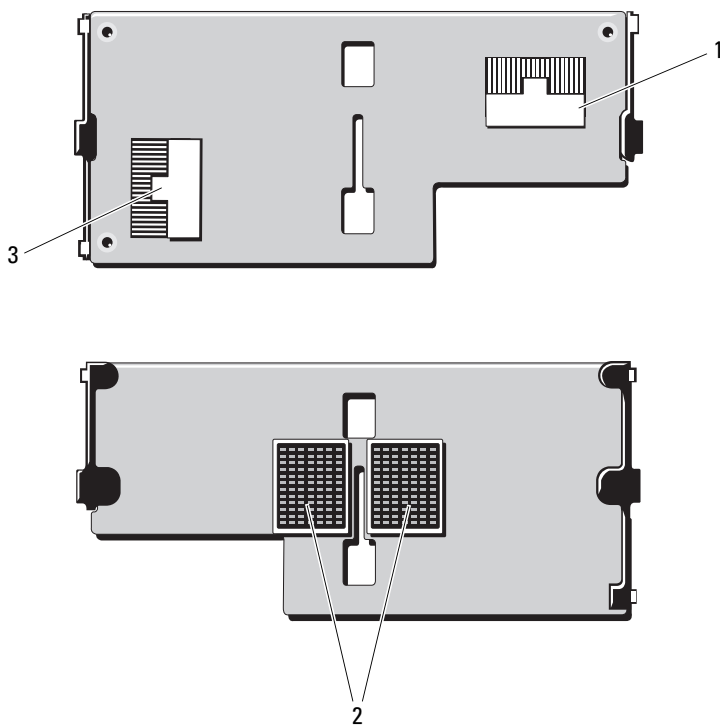
図 7-10. PowerEdge M610x 拡張カードライザーコネクタ



コネクタ	説明
1	Data 1 データケーブルコネクタ 1
2	Data 2 データケーブルコネクタ 2
3	PCIe 2 拡張カードコネクタ 2
4	PCIe 1 拡張カードコネクタ 1
5	Data 3 データケーブルコネクタ 3
6	Data 4 データケーブルコネクタ 4
7	- ライザーカード電源コネクタ

PowerEdge M610x メザニンインタフェースカード

図 7-11. PowerEdge M610x メザニンインタフェースカードコネクタ



コネクタ	説明
1 Data 2	データケーブルコネクタ 2
2 -	メザニンインタフェースカードコネクタ
3 Data 1	データケーブルコネクタ 1

PowerEdge M605 のシステム基板

図 7-12. PowerEdge M605 のシステム基板のコネクタ

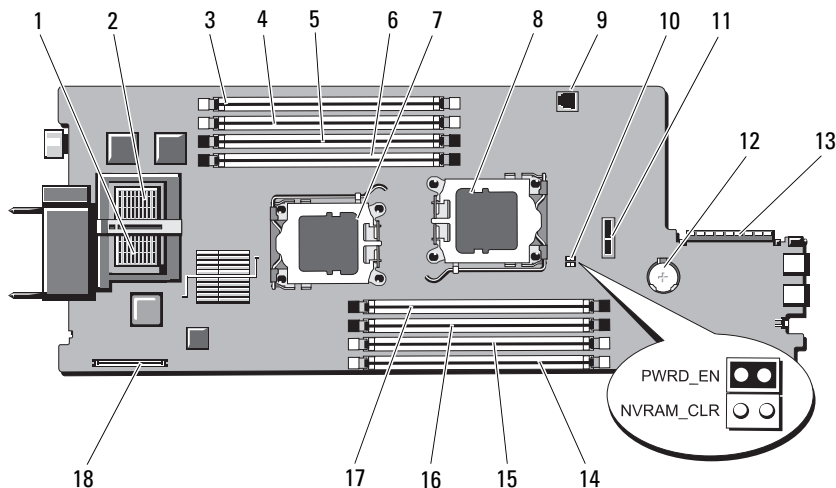


表 7-18. PowerEdge M605 のシステム基板のコネクタ

コネクタ	説明	
1	-	メザニンカードコネクタ - ファブリック C
2	-	メザニンカードコネクタ - ファブリック B
3	A1	メモリモジュールコネクタ (スロット A1)
4	A2	メモリモジュールコネクタ (スロット A2)
5	A3	メモリモジュールコネクタ (スロット A3)
6	A4	メモリモジュールコネクタ (スロット A4)
7	CPU1	プロセッサ 1 ソケット
8	CPU2	プロセッサ 2 ソケット
9	TOE_KEY	内蔵 NIC TOE/iSCSI 機能を有効にするためのハードウェアキーソケット
10	PWRD_EN, NVRAM_CLR	設定ジャンパ
11	SASBKPLN	ハードドライブバックプレーンコネクタ

表 7-18. PowerEdge M605 のシステム基板のコネクタ（続き）

コネクタ	説明
12 BATTERY	3.0 V コイン型バッテリー用のコネクタ
13 J_STORAGE	ストレージコントローラカードコネクタ
14 B1	メモリモジュールコネクタ（スロット B1）
15 B2	メモリモジュールコネクタ（スロット B2）
16 B3	メモリモジュールコネクタ（スロット B3）
17 B4	メモリモジュールコネクタ（スロット B4）
18 J_VIDEO	ビデオコントローラカードコネクタ

PowerEdge M600 のシステム基板

図 7-13. PowerEdge M600 のシステム基板のコネクタ

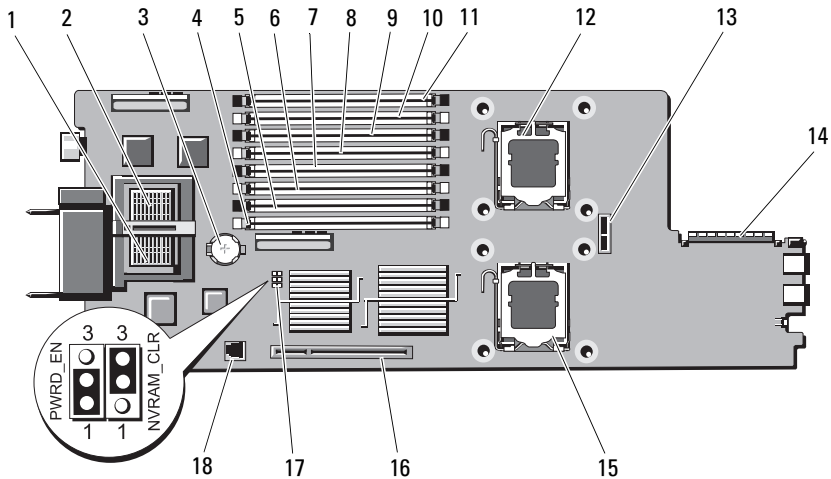


表 7-19. PowerEdge M600 のシステム基板のコネクタ

コネクタ	説明
1 -	メザニンカードコネクタ - ファブリック C
2 -	メザニンカードコネクタ - ファブリック B
3 BATTERY	3.0 V コイン型バッテリー用のコネクタ
4 1	メモリモジュールコネクタ (スロット 1)
5 5	メモリモジュールコネクタ (スロット 5)
6 2	メモリモジュールコネクタ (スロット 2)
7 6	メモリモジュールコネクタ (スロット 6)
8 3	メモリモジュールコネクタ (スロット 3)
9 7	メモリモジュールコネクタ (スロット 7)
10 4	メモリモジュールコネクタ (スロット 4)
11 8	メモリモジュールコネクタ (スロット 8)
12 CPU1	プロセッサ 1 ソケット
13 SASBKPLN	ハードドライブバックプレーンコネクタ
14 J_STORAGE	ストレージコントローラカードコネクタ
15 CPU2	プロセッサ 2 ソケット
16 J_VIDEO	ビデオコントローラカードコネクタ
17 PWRD_EN, NVRAM_CLR	設定ジャンパ
18 TOE_KEY	内蔵 NIC TOE/iSCSI 機能を有効にするためのハードウェアキーソケット

パスワードを忘れたとき

ブレードのソフトウェアセキュリティ機能として、システムパスワードとセットアップパスワードを設定することができます。これらのパスワードについては、155 ページの「セットアップユーティリティとUEFI ブートマネージャの使い方」で詳しく説明されています。パスワードジャンパを使って、これらのパスワード機能を有効または無効に設定できるので、現在どのようなパスワードが使用されていてもクリアすることができます。


△ **注意：**修理作業の多くは、認定されたサービス技術者のみが行うことができます。製品マニュアルで許可されている範囲に限り、またはオンラインサービスもしくはテレホンサービスとサポートチームの指示によるのみ、トラブルシューティングと簡単な修理を行うようにしてください。デルで認められていない修理（内部作業）による損傷は、保証の対象となりません。製品に付属しているマニュアルの「安全にお使いいただくために」をお読みになり、指示に従ってください。

- 1 ブレードを取り外します。177 ページの「ブレードの取り外し」を参照してください。
- 2 ブレードカバーを開きます。182 ページの「ブレードカバーの取り外し」を参照してください。
- 3 PowerEdge M905/M805 ブレードのジャンパ設定を変更する場合は、ジャンパに手が届くようにするためにシステム基板を取り外す必要があります。312 ページの「システム基板の取り外し」を参照してください。
- 4 ジャンパプラグをパスワード機能を無効にする位置に移動します。ブレードボード上のパスワードジャンパの位置については、379 ページの「システム基板のコネクタ」を参照してください。
- 5 PowerEdge M905/M805 ブレードのジャンパ設定を変更する場合は、システム基板を取り付けなおします。316 ページの「システム基板の取り付け」を参照してください。
- 6 ブレードカバーを閉じます。183 ページの「ブレードカバーの取り付け」を参照してください。

- 7 ブレードを取り付けます。180 ページの「ブレードの取り付け」を参照してください。

ブレードがオンになっている場合、電源インジケータが緑色に点灯しています。ブレードが起動を完了するまで待ちます。

既存のパスワードは、パスワードジャンパを取り外してシステムを起動するまで無効になりません（消去されません）。ただし、新しいシステムパスワードとセットアップパスワードの両方またはどちらか一方を設定する前に、パスワードジャンパを取り付ける（有効の位置にする）必要があります。

 **メモ：**ジャンパを取り外した状態のままシステムパスワードとセットアップパスワードの両方またはどちらか一方を設定すると、システムは次回の起動時に新しいパスワードを無効にします。

- 8 ブレードを取り外します。177 ページの「ブレードの取り外し」を参照してください。
- 9 ブレードカバーを開きます。182 ページの「ブレードカバーの取り外し」を参照してください。
- 10 PowerEdge M905/M805 ブレードのジャンパ設定を復元する場合は、ジャンパに手が届くようにするためにシステム基板を取り外す必要があります。
312 ページの「システム基板の取り外し」を参照してください。
- 11 ジャンパプラグをパスワード機能を有効にする位置に移動します。
- 12 PowerEdge M905/M805 ブレードのジャンパ設定を復元する場合は、システム基板を取り付けなおします。316 ページの「システム基板の取り付け」を参照してください。
- 13 ブレードカバーを閉じます。183 ページの「ブレードカバーの取り付け」を参照してください。
- 14 ブレードを取り付けます。180 ページの「ブレードの取り付け」を参照してください。
- 15 新しいシステムパスワードとセットアップパスワードの両方またはそのどちらか一方を設定します。172 ページの「システムパスワードとセットアップパスワードの機能」を参照してください。

困ったときは

デルへのお問い合わせ

米国にお住まいの方は、800-WWW-DELL（800-999-3355）までお電話ください。



メモ：お使いのコンピュータがインターネットに接続されていない場合は、購入時の納品書、出荷伝票、請求書、またはデルの製品カタログで連絡先をご確認ください。

デルでは、オンラインまたは電話によるサポートとサービスのオプションを複数提供しています。サポートやサービスの提供状況は国や製品ごとに異なり、国 / 地域によってはご利用いただけないサービスもございます。デルのセールス、テクニカルサポート、またはカスタマーサービスへは、次の手順でお問い合わせいただけます。

- 1 **support.dell.com** にアクセスします。
- 2 ページ下で該当する国 / 地域をクリックします。国 / 地域の完全なリストを表示するには、**すべて** をクリックします。
- 3 **サポート** メニューから **すべてのサポートオプション** をクリックします。
- 4 必要なサービスまたはサポートのリンクを選択します。
- 5 ご都合の良いお問い合わせの方法を選択します。

索引

A

AC 電源接続インジケータ, 39

C

CMC モジュール, 52, 329
障害インジケータ, 53
ステータスインジケータ, 53
トラブルシューティング, 354
取り付け, 331-332
取り外し, 329, 332
リンクインジケータ, 53
リンク動作インジケータ, 53

D

Diagnostics (診断)
Advanced Testing オプション, 370
エラーメッセージ, 370
テストオプション, 369

G

Gb イーサネットパススルーモジュール, 114

I

I/O バイ
装着, 57
I/O モジュール
取り付け, 334
取り外し, 332
iKVM モジュール, 332
階層, 47
機能, 45
取り付け, 332
取り外し, 332

L

LOM ライザーカード, 263

N

NVRAM バックアップ, 300

P

POST
システムの機能へのアクセス, 15
PowerConnect イーサネットスイッチモジュール, 84-85, 94

T

TPM セキュリティ, 167

U

UEFI ブートマネージャ

UEFI 起動設定画面, 171

起動, 170

システムユーティリティ
画面, 171

メイン画面, 170

USB

デバイス、トラブルシューティ
ング, 348

あ

安全について, 345

い

インジケータ

AC 電源接続, 39

CMC 障害, 53

CMC ステータス, 53

CMC リンク, 53

CMC リンク動作, 53

サーバーモジュールの電源の選
択, 33

システム電源, 19

電源ユニット, 38

電源ユニットの障害, 39-40

インジケータ (続き)

ファイバーチャネルパススルー
モジュール, 85, 87, 106,
113

ファンモジュール, 40

え

エラーメッセージ, 156

お

オプション

セットアップユーティリ
ティ, 157

か

拡張カード

取り付け, 266

取り外し, 269

拡張カードライザー, 271

拡張スロット, 265

カバーの取り付け

ブレード, 183

カバーの取り外し

ブレード, 182

ガイドライン

拡張カードの取り付け, 265

メモリの取り付け, 194, 200,
205, 209, 213, 219, 224,
230

き

キーストローク
 セットアップユーティリティ, 156

起動時
 システムの機能へのアクセス, 15

起動ドライブ
 設定, 305

機能

CMC モジュール, 52
Gb イーサネットパススルーモジュール, 114
I/O 接続性, 57
PowerConnect イーサネットスイッチ, 84-85, 94
システム, 16
背面パネル, 37
ハードドライブ, 35
ファイバーチャネルスイッチモジュール, 109, 111-113
ファイバーチャネルパススルーモジュール, 100, 104
ブレード, 25
ブレード電源ボタン, 34

キーボード
 トラブルシューティング, 347

こ

コネクタ
 システム基板, 379

困ったときは, 401
 利用法, 401

さ

サーバーモジュールコンポーネント
 トラブルシューティング, 358

サポート
 デルへのお問い合わせ, 401

し

識別

 ミッドプレーンバージョン, 41

システム機能
 アクセス, 15

システム基板
 コネクタ, 379

システムコントロールパネル, 18

システム電源インジケータ, 19

システム電源ボタン, 19

システムの機能, 16

システムの保護, 167, 174

システムパスワード, 172

システムパスワード機能, 172

システムファン, 327

周辺機器のチェック, 346

奨励するツール, 177

診断プログラム

 「システム診断プログラム」および Server Administrator 診断プログラムを参照

す

スロット
「拡張スロット」を参照

せ

設定
起動ドライブ, 305
セットアップパスワード, 175
セットアップパスワード
機能, 172
セットアップユーティリティ
SATA の設定, 162
オプション, 157
起動, 156
システムセキュリティのオプション, 167
シリアル通信のオプション, 166
使い方, 157
セットアップユーティリティの
画面
コンソールのリダイレクト, 166
システムセキュリティ, 168
内蔵デバイス, 164
セットアップユーティリティの
使い方, 157

て

テクニカルサポート
利用法, 401
デルへのお問い合わせ, 401
電源ユニット
トラブルシューティング, 352
取り付け, 327
取り外し, 324
電話番号
調べ方, 401

と

トラブルシューティング
CMC モジュール, 354
USB デバイス, 348
外部接続, 346
起動ルーチン, 345
キーボード, 347
サーバーモジュールコンポーネント, 358
電源ユニット, 352
ネットワークスイッチモジュール, 356
ハードドライブ, 359
バッテリー, 364
ファン, 353
ブレードボード, 363
プロセッサ, 362
マウス, 348
メモリ, 358

取り付け

- CMC モジュール, 331-332
- I/O モジュール, 334
- 拡張カード, 266
- 電源ユニット, 327
- ハードドライブ, 303
- ハードドライブをドライブキャリアに, 305
- バッテリー, 300
- ファン, 328
- ブレード, 180
- メザニンカード, 245
- メモリ, 238
- メモリのガイドライン, 194, 205, 209, 230

取り外し

- CMC モジュール, 329, 332
- I/O モジュール, 332
- 拡張カード, 269
- 電源ユニット, 324
- ハードドライブ, 304
- ハードドライブをドライブキャリアから, 305
- バッテリー, 300
- ファン, 327
- ブレード, 177
- ブレードのダミー, 181
- メモリ, 241
- ドライブキャリア
 - ハードドライブ, 305

な

- 内蔵ネットワークカード, 263

ね

- ネットワークスイッチモジュール
 - トラブルシューティング, 356

は

- ハードドライブ, 302
 - 機能, 35
 - トラブルシューティング, 359
 - 取り付け, 303
 - 取り外し, 304
 - ドライブキャリアからの取り外し, 305
 - ドライブキャリアへの取り付け, 305
- ハードドライブバックプレーン
 - 取り付け, 310
 - 取り外し, 310
- バッテリー, 300
 - トラブルシューティング, 364
 - 取り付け, 300
 - 取り外し, 300
- パスワード
 - システム, 172
 - セットアップ, 175
 - 忘れたとき, 399
- パスワード機能
 - システム, 172
 - セットアップ, 172

ひ

ビデオコントローラ
取り付け, 309

ふ

ファイバーチャネルスイッチモ
ジュール, 109, 111-113

ファイバーチャネルパススルー
モジュール, 100, 104

ファン
トラブルシューティング, 353
取り付け, 328
取り外し, 327

ファンモジュールインジケー
タ, 40

ブレード
カバーの取り付け, 183
カバーの取り外し, 182
取り付け, 180
取り外し, 177
プロセッサ, 276

ブレード電源ボタン, 34

ブレードボード
トラブルシューティング, 363

プロセッサ
トラブルシューティング, 362
ブレード, 276

ま

マウス
トラブルシューティング, 348

み

ミッドプレーンインタフェース
カード, 320

め

メザニンインタフェースカ
ード, 242

メザニンカード
取り付け, 245

メッセージ
アラート, 152
エラーメッセージ, 156
警告, 153
システム管理, 349
システム診断, 153
ステータス LCD, 116
ブレード, 130

メモリ
トラブルシューティング, 358
取り付け, 238

メモリモジュール
取り外し, 241

メモリモジュール (DIMM)
構成, 200, 213, 219, 224